

**Gutachten 22-00003-CX-GBM-01  
zur Erteilung eines Nachtrags zur ABE 54192**

zu V.1. ANLAGE: 3  
Antragsteller: MAK S.p.A.

Radtyp: KA7570  
Stand: 23.11.2023



**Fahrzeughersteller : AUDI, AUDI AG, FORD, MG, SEAT, SEAT, S.A., SKODA, VOLKSWAGEN**

**Raddaten:**

Radgröße nach Norm : 7.5 J X 17 H2 Einpreßtiefe (mm) : 30  
Lochkreis (mm)/Lochzahl : 112/5 Zentrierart : Mittenzentrierung

**Technische Daten, Kurzfassung**

| Ausführung | Ausführungsbezeichnung |                             | Mitteln<br>och<br>in mm | Zentrierung-<br>werkstoff | zul.<br>Rad-<br>last<br>in kg | zul.<br>Abroll<br>umf.<br>in mm | gültig<br>ab<br>Fertig<br>datum |
|------------|------------------------|-----------------------------|-------------------------|---------------------------|-------------------------------|---------------------------------|---------------------------------|
|            | Kenzeichnung<br>Rad    | Kenzeichnung<br>Zentrierung |                         |                           |                               |                                 |                                 |
| WSX 57,1   | WSX                    | Ø57,1-VE-Ø66,45             | 57,1                    |                           | 800                           | 2400                            | 12/21                           |

Im Fahrzeug vorgeschriebene Fahrzeugsysteme, z. B. Reifendruckkontrollsysteme, müssen nach Anbau der Sonderräder funktionsfähig bleiben.

Der Fahrzeughalter muss auf die Kontrolle des Anzugsmoments der Befestigungsmittel nach einer Wegstrecke von 50km hingewiesen werden.

**Verwendungsbereich/Fz-Hersteller : AUDI**

Befestigungsteile : Kugelbundschrauben M14x1,5, Schaftl. 27 mm, Durchm. 26 mm, für Typ : D2; GA; 8E; 4F1; 8V; GY; B 4; 8H; B5; 4B; C 4; 4F

Zubehör : AW

Befestigungsteile : Kugelbundschrauben M14x1,5, Schaftl. 30 mm, Durchm. 26 mm, für Typ : F3; 8U; 8U1

Zubehör : AW4

Anzugsmoment der Befestigungsteile : 110 Nm für Typ : B 4; B5; C 4  
120 Nm für Typ : D2; 4B; 4F; 4F1; 8E; 8H; 8V  
140 Nm für Typ : GA; GY  
165 Nm für Typ : F3 erhöhtes Anzugsmoment; 8U erhöhtes Anzugsmoment; 8U1 erhöhtes Anzugsmoment

**Verkaufsbezeichnung: AUDI A4, AUDI S4**

| Fahrzeugtyp | Betriebserlaubnis | kW        | Reifen       | Auflagen zu Reifen                                   | Auflagen  |
|-------------|-------------------|-----------|--------------|--|---|
| B5          | e1*93/81*0013*..  | 55 - 92   | 215/45R17 87 | 11A; 21B; 22B; 24J                                   | Kombi; Limousine;<br>Frontantrieb;<br>10B; 11B; 11G; 11H;<br>12A; 51A; 71A; 721;<br>73C; 74D; 74P |
|             |                   |           | 225/45R17-90 | 11A; 21B; 22B; 24J;<br>24M                           |   |
|             |                   |           | 235/40R17-90 | 11A; 21B; 22B; 22F;<br>24J; 24M; 66A; 684            |   |
|             |                   | 110 - 132 | 215/45R17    | nicht für TDI V6; 11A;<br>21B; 22B; 24J; 5ET;<br>631 |   |
|             |                   | 110 - 142 | 225/45R17    | 11A; 21B; 22B; 24J;<br>24M; 631                      |   |
|             |                   |           | 235/40R17    | 11A; 21B; 22B; 22F;<br>24J; 24M; 631; 66A;<br>684    |   |

**Gutachten 22-00003-CX-GBM-01  
zur Erteilung eines Nachtrags zur ABE 54192**

zu V.1. ANLAGE: 3  
Antragsteller: MAK S.p.A.

Radtyp: KA7570  
Stand: 23.11.2023



Verkaufsbezeichnung: **AUDI A4, AUDI S4**

| Fahrzeugtyp | Betriebserlaubnis                    | kW        | Reifen       | Auflagen zu Reifen                           | Auflagen   |
|-------------|--------------------------------------|-----------|--------------|--|--|
| B5          | e1*93/81*0013*..                     | 81 - 92   | 215/45R17 87 | 11A; 21B; 24J; 5ET                           | Kombi; Limousine;<br>Allradantrieb;<br>10B; 11B; 11G; 11H;<br>12A; 51A; 71A; 721;<br>73C; 74D; 74P |
|             |                                      |           | 225/45R17-90 | 11A; 21B; 24J; 24M                           |  |
|             |                                      |           | 235/40R17-90 | 11A; 21B; 22B; 24J;<br>24M; 66A              |  |
|             |                                      | 110 - 132 | 215/45R17    | nicht für TDI V6; 11A;<br>21B; 24J; 5ET; 631 |  |
|             |                                      | 110 - 142 | 225/45R17    | 11A; 21B; 24J; 24M;<br>631                   |  |
| 235/40R17   | 11A; 21B; 22B; 24J;<br>24M; 631; 66A |           |              |  |  |
| B5          | e1*93/81*0013*..                     | 195       | 225/45R17    | 11A; 21B; 24J; 24M;<br>51G                   | Kombi; Limousine;<br>Allradantrieb;<br>10B; 11B; 11G; 11H;<br>12A; 51A; 71A; 721;<br>73C; 74D; 74P |

Verkaufsbezeichnung: **AUDI A4 CABRIOLET**

| Fahrzeugtyp | Betriebserlaubnis                        | kW       | Reifen        | Auflagen zu Reifen                        | Auflagen  |
|-------------|--|----------|---------------|---|---|
| 8H          | e1*2001/116*0177*..,<br>e1*98/14*0177*.. | 96 - 125 | 205/50R17 89W | 11A; 21B; 22F; 24J;<br>24M; 5FM; 51J      | Cabrio;<br>10B; 11B; 11G; 11H;<br>12A; 51A; 573; 71A;<br>721; 729; 73C; 74D;<br>74P |
|             |  |          | 225/45R17 91  | 11A; 21B; 22F; 24J;<br>24M; 51J           |   |
|             |  | 96 - 188 | 225/45R17     | 11A; 21B; 22F; 24J;<br>24M; 51G; 51J; 52J |   |
|             |  |          | 235/45R17 93  | 11A; 21B; 22F; 24J;<br>24M                |   |

Verkaufsbezeichnung: **AUDI A4,S4**

| Fahrzeugtyp | Betriebserlaubnis                        | kW       | Reifen        | Auflagen zu Reifen                               | Auflagen  |
|-------------|--|----------|---------------|--|---|
| 8E          | e1*2001/116*0151*..                      | 75 - 110 | 215/45R17 87W | Frontantrieb; 11A;<br>21B; 22F; 24J; 5ET;<br>51J | ab<br>e1*2001/116*0151*10;<br>Kombi; Limousine;<br>10B; 11B; 11G; 11H;<br>12A; 51A; 573; 71A;<br>721; 729; 73C; 74D;<br>74P; 76S      |
|             |  |          | 205/50R17 89W | 11A; 21B; 22F; 24J;<br>24M; 5FM; 51J             |   |
|             |  | 75 - 188 | 225/45R17 91  | AFI; 11A; 21B; 22F;<br>24J; 24M; 51J             |   |
|             |  |          | 235/45R17     | 11A; 21B; 22F; 24C;<br>24M; 51G                  |   |
| 8E          | e1*2001/116*0151*..,<br>e1*98/14*0151*.. | 74 - 110 | 215/45R17 87W | Frontantrieb; 11A;<br>21B; 22F; 24J; 5ET;<br>51J | nur bis<br>e1*2001/116*0151*09;<br>Kombi; Limousine;<br>10B; 11B; 11G; 11H;<br>12A; 51A; 573; 71A;<br>721; 729; 73C; 74D;<br>74P; 76S |
|             |  |          | 205/50R17 89W | 11A; 21B; 22F; 24J;<br>24M; 5FM; 51J             |   |
|             |  | 74 - 162 | 225/45R17 91  | 11A; 21B; 22F; 24J;<br>24M; 51J                  |   |
|             |  |          | 235/45R17     | 11A; 21B; 22F; 24C;<br>24M; 51G                  |   |

**Gutachten 22-00003-CX-GBM-01**  
**zur Erteilung eines Nachtrags zur ABE 54192**

zu V.1. ANLAGE: 3  
 Antragsteller: MAK S.p.A.

Radtyp: KA7570  
 Stand: 23.11.2023



Verkaufsbezeichnung: **AUDI A6, S6, ALLROAD**

| Fahrzeugtyp | Betriebserlaubnis | kW       | Reifen       | Auflagen zu Reifen  | Auflagen  |
|-------------|-------------------|----------|--------------|---|---|
| 4B          | e1*96/27*0051*..  | 169      | 225/45R17 91 | 11A; 21B; 22F; 24C; 24D                                       | Kombi; Limousine; Frontantrieb; 10B; 11B; 11G; 11H; 12A; 51A; 71A; 721; 729; 73C; 74D; 74P  |
|             |                   |          | 235/45R17-93 | 11A; 21B; 21J; 22F; 24C; 24D                                  |   |
| 4B          | e1*96/27*0051*..  | 169      | 225/45R17 91 | 11A; 21B; 22F; 24C; 24D                                       | nicht Allroad; nicht für gepanzerte Fz; Kombi; Limousine; Allradantrieb; 10B; 11B; 11G; 11H; 12A; 51A; 71A; 721; 729; 73C; 74D; 74P |
|             |                   |          | 235/45R17-93 | 11A; 21B; 21J; 22F; 24C; 24D                                  |   |
| 4B          | e1*96/27*0051*..  | 110 -142 | 225/45R17 91 | 11A; 21B; 22B; 24C; 24D                                       | nicht Allroad; nicht für gepanzerte Fz; Limousine; Allradantrieb; 10B; 11B; 11G; 11H; 12A; 51A; 71A; 721; 729; 73C; 74D; 74P        |
|             |                   |          | 235/40R17    | nicht für TDI V6; 11A; 21B; 21J; 22B; 22F; 24C; 24D; 631; 66A |   |
|             |                   |          | 235/45R17-93 | 11A; 21B; 21J; 22B; 22F; 24C; 24D                             |   |
| 4B          | e1*96/27*0051*..  | 81 - 142 | 225/45R17 91 | 11A; 21B; 22F; 24C; 24D                                       | Kombi; Frontantrieb; 10B; 11B; 11G; 11H; 12A; 51A; 71A; 721; 729; 73C; 74D; 74P   |
|             |                   |          | 235/40R17    | nicht für TDI V6; 11A; 21B; 21J; 22F; 24C; 24D; 631; 66A      |   |
|             |                   |          | 235/45R17-93 | 11A; 21B; 21J; 22F; 24C; 24D                                  |   |
|             |                   |          | 245/40R17-91 | 11A; 22F; 24D; 57F; 66B; 687                                  |   |
| 4B          | e1*96/27*0051*..  | 81 - 142 | 225/45R17 91 | 11A; 21B; 22B; 24C; 24D                                       | Limousine; Frontantrieb; 10B; 11B; 11G; 11H; 12A; 51A; 71A; 721; 729; 73C; 74D; 74P   |
|             |                   |          | 235/40R17    | nicht für TDI V6; 11A; 21B; 21J; 22B; 22F; 24C; 24D; 631; 66A |   |
|             |                   |          | 235/45R17-93 | 11A; 21B; 21J; 22B; 22F; 24C; 24D                             |   |
|             |                   |          | 245/40R17-91 | 11A; 22B; 22F; 24D; 57F; 66B; 687                             |   |
| 4B          | e1*96/27*0051*..  | 110 -142 | 225/45R17 91 | 11A; 21B; 22F; 24C; 24D                                       | nicht Allroad; nicht für gepanzerte Fz; Kombi; Allradantrieb; 10B; 11B; 11G; 11H; 12A; 51A; 71A; 721; 729; 73C; 74D; 74P            |
|             |                   |          | 235/45R17-93 | 11A; 21B; 21J; 22F; 24C; 24D                                  |   |

Verkaufsbezeichnung: **AUDI A6,S6,ALLROAD QUATTRO**

| Fahrzeugtyp | Betriebserlaubnis   | kW       | Reifen    | Auflagen zu Reifen | Auflagen  |
|-------------|---------------------|----------|-----------|--------------------|---|
| 4F          | e1*2001/116*0254*.. | 120 -257 | 215/55R17 | 51G; 52J           | Nur Allroad Quattro; 10B; 11B; 11G; 11H; 12A; 51A; 573; 71A; 721; 729; 73C; 74D; 74P; 76S; 76Z; DEH |
|             |                     |          | 225/55R17 | 51G; 52J           |   |

S22 54192\*01

**Gutachten 22-00003-CX-GBM-01  
zur Erteilung eines Nachtrags zur ABE 54192**

zu V.1. ANLAGE: 3  
Antragsteller: MAK S.p.A.

Radtyp: KA7570  
Stand: 23.11.2023



Verkaufsbezeichnung: **AUDI A6,S6,ALLROAD QUATTRO**

| Fahrzeugtyp | Betriebserlaubnis   | kW       | Reifen        | Auflagen zu Reifen         | Auflagen   |
|-------------|---------------------|----------|---------------|----------------------------|--|
| 4F          | e1*2001/116*0254*.. | 89 - 140 | 235/45R17 94Y | 11A; 24J; 24M              | Limousine u. Kombi;<br>Front- u.<br>Allradantrieb; Nicht<br>Allroad Quattro;<br>10B; 11B; 11G; 11H;<br>12A; 51A; 573; 71A;<br>721; 729; 73C; 74D;<br>74P; 76S; DEH |
|             |                     | 89 - 188 | 235/45R17 97  | 11A; 24J; 24M              |  |
|             |                     | 89 - 257 | 225/50R17     | 11A; 22H; 24D; 24J;<br>51G |  |
|             |                     |          | 245/45R17     | 11A; 22H; 24D; 24J;<br>51G |  |

Verkaufsbezeichnung: **AUDI A8 / S8**

| Fahrzeugtyp | Betriebserlaubnis | kW        | Reifen       | Auflagen zu Reifen | Auflagen  |
|-------------|-------------------|-----------|--------------|--------------------|---|
| D2          | e1*93/81*0005*..  | 110 - 250 | 225/55R17-97 | 11A; 22B; 24M      | nicht für gepanzerte<br>Fz; Allradantrieb;<br>Frontantrieb;<br>10B; 10S; 11B; 11G;<br>11H; 12A; 51A; 71A;<br>721; 729; 73C; 74D;<br>74P |
|             |                   | 110 - 265 | 225/55R17    | 11A; 22B; 24M; 51G |   |

Verkaufsbezeichnung: **AUDI 100, 200, A6, S4, S6**

| Fahrzeugtyp | Betriebserlaubnis | kW        | Reifen       | Auflagen zu Reifen         | Auflagen  |
|-------------|-------------------|-----------|--------------|----------------------------|---|
| C 4         | F619, F619/1      | 169 - 206 | 235/45R17    | ADU; 11A; 21B; 22B;<br>24M | Allradantrieb; F619/1<br>bis Nachtrag 2;<br>10B; 11B; 11G; 11H;<br>12A; 51A; 71A; 721;<br>73C; 74D; 74P |
| C 4         | F619, F619/1      | 60 - 103  | 205/50R17-89 |                            | F619/1 bis Nachtrag 2;<br>10B; 11B; 11G; 11H;<br>12A; 51A; 71A; 721;<br>73C; 74D; 74P                   |
|             |                   | 60 - 128  | 205/50R17    | 631                        |   |
| C 4         | F619/1            | 60 - 142  | 205/50R17-91 |                            | ab Nachtrag 3;<br>10B; 11B; 11G; 11H;<br>12A; 51A; 71A; 721;<br>73C; 74D; 74P                           |
| C 4         | F619/1            | 169 - 213 | 235/45R17    | ADZ; 11A; 21B; 22B;<br>24M | Allradantrieb; ab<br>Nachtrag 3;<br>10B; 11B; 11G; 11H;<br>12A; 71A; 721; 73C;<br>74D; 74P              |

Verkaufsbezeichnung: **AUDI 80**

| Fahrzeugtyp | Betriebserlaubnis | kW       | Reifen       | Auflagen zu Reifen   | Auflagen  |
|-------------|-------------------|----------|--------------|--|---|
| B 4         | F889/1            | 85 - 103 | 215/45R17 87 | Nur bis 1080 kg zul.<br>ACHSLAST!; 11A;<br>21B; 22B; 22F; 24J;<br>24M      | Allradantrieb;<br>10B; 11B; 11G; 11H;<br>12A; 51A; 71A; 721;<br>73C; 74D; 74P |
|             |                   | 85 - 128 | 215/45R17    | Nur bis 1080 kg zul.<br>ACHSLAST!; 11A;<br>21B; 22B; 22F; 24J;<br>24M; 631 |   |

**Gutachten 22-00003-CX-GBM-01  
zur Erteilung eines Nachtrags zur ABE 54192**

zu V.1. ANLAGE: 3  
Antragsteller: MAK S.p.A.

Radtyp: KA7570  
Stand: 23.11.2023



Verkaufsbezeichnung: **A3, S3, A3 e-tron, A3 g-tron**

| Fahrzeugtyp  | Betriebserlaubnis                                     | kW        | Reifen             | Auflagen zu Reifen   | Auflagen  |
|--------------|---|-----------|--------------------|--|---|
| 8V           | e1*2007/46*0607*..                                    | 77 - 140  | 205/50R17 89       | 11A; 245; 248; 26P   | Cabrio; Limousine;<br>Allradantrieb;<br>Frontantrieb;<br>10B; 11B; 11G; 11H;<br>12A; 51A; 71A; 721;<br>73C; 74D; 74P; 76S;<br>77E |
|              |   |           | 215/45R17 87Y      | 11A; 245; 26P  |   |
|              |   |           | 215/50R17 91       | 11A; 24J; 248; 26B;<br>26N; 27H                            |   |
|              |   | 77 - 228  | 225/45R17 91       | 11A; 245; 248; 26P   |   |
|              |   |           | 235/45R17 94       | 11A; 24J; 248; 26B;<br>26N; 27H                            |   |
|              |   |           | 245/45R17 95       | 11A; 241; 246; 248;<br>26B; 26N; 27H                       |   |
|              |   | 206 - 228 | 205/50R17 M+S      | 11A; 245; 248; 26P;<br>52J                                 |   |
|              |   |           | 215/45R17 M+S      | 11A; 245; 26P; 52J   |   |
|              |   |           | 215/50R17 M+S      | 11A; 24J; 248; 26B;<br>26N; 27H; 52J                       |   |
|              |   | 8V        | e1*2007/46*0607*.. | 77 - 140   |   |
| 215/45R17 91 | 11A; 24J; 244; 26B;<br>26N; 27H                       |           |                    |  |   |
| 225/45R17 91 | 11A; 241; 244; 246;<br>26B; 26J; 27H                  |           |                    |  |   |
| 235/45R17 94 | nicht e-tron; 11A;<br>241; 244; 246; 26B;<br>26J; 27F |           |                    |  |   |
| 206 - 228    | 205/50R17 93  |           |                    | 11A; 241; 244; 246;<br>26B; 26J; 27H; 52J                  |   |
|              | 215/45R17 91  |           |                    | 11A; 24J; 244; 26B;<br>26N; 27H; 52J                       |   |
|              | 225/45R17 91  |           |                    | 11A; 241; 244; 246;<br>26B; 26J; 27H; 52J                  |   |
|              | 235/45R17 94  |           |                    | nicht e-tron; 11A;<br>241; 244; 246; 26B;<br>26J; 27F; 52J |   |

Verkaufsbezeichnung: **A3/S3 Limousine/Sportback (g-tron), A3 40 TFSIe, A3 45 TFSIe**

| Fahrzeugtyp | Betriebserlaubnis  | kW       | Reifen        | Auflagen zu Reifen              | Auflagen  |
|-------------|--------------------|----------|---------------|---------------------------------|---|
| GY          | e1*2007/46*2060*.. | 81 - 147 | 205/50R17 93  | 11A; 24J; 26J; 26P;<br>27H      | A3 Sportback; A3<br>Limousine; S3<br>Limousine; S3<br>Sportback; A3 TFSI e<br>Sportback; A3 g-tron<br>Sportback; nicht A3<br>allstreet;<br>Allradantrieb;<br>Frontantrieb; inkl.<br>Hybrid;<br>10B; 11B; 11G; 11H;<br>12A; 51A; 71A; 721;<br>73C; 74D; 74P; 76S;<br>77E |
|             |                    |          | 215/45R17 91  | 11A; 245; 26N; 27H              |   |
|             |                    |          | 215/50R17 91  | 11A; 24J; 26J; 26P;<br>27H      |   |
|             |                    |          | 225/45R17 91  | 11A; 24J; 26J; 26P;<br>27H      |   |
|             |                    |          | 235/45R17 94  | 11A; 24J; 26J; 26P;<br>27H      |   |
|             |                    |          | 245/45R17 95  | 11A; 241; 246; 26B;<br>26J; 27F |   |
|             |                    | 81 - 228 | 205/50R17 M+S | 11A; 24J; 26J; 26P;<br>27H      |   |

**Gutachten 22-00003-CX-GBM-01  
zur Erteilung eines Nachtrags zur ABE 54192**

zu V.1. ANLAGE: 3  
Antragsteller: MAK S.p.A.

Radtyp: KA7570  
Stand: 23.11.2023



Verkaufsbezeichnung: **A4, S4**

| Fahrzeugtyp | Betriebserlaubnis | kW        | Reifen       | Auflagen zu Reifen                                   | Auflagen   |
|-------------|-------------------|-----------|--------------|--|--|
| B5          | e1*98/14*0013*..  | 55 - 92   | 215/45R17 87 | 11A; 21B; 22B; 24J                                   | Kombi; Limousine;<br>Frontantrieb;<br>10B; 11B; 11G; 11H;<br>12A; 51A; 71A; 721;<br>73C; 74D; 74P  |
|             |                   |           | 225/45R17-90 | 11A; 21B; 22B; 24J;<br>24M                           |  |
|             |                   |           | 235/40R17-90 | 11A; 21B; 22B; 22F;<br>24J; 24M; 66A; 684            |  |
|             |                   | 110 - 132 | 215/45R17    | nicht für TDI V6; 11A;<br>21B; 22B; 24J; 5ET;<br>631 |  |
|             |                   | 110 - 142 | 225/45R17    | 11A; 21B; 22B; 24J;<br>24M; 631                      |  |
|             |                   |           | 235/40R17    | 11A; 21B; 22B; 22F;<br>24J; 24M; 631; 66A;<br>684    |  |
| B5          | e1*98/14*0013*..  | 81 - 92   | 215/45R17 87 | 11A; 21B; 24J; 5ET                                   | Kombi; Limousine;<br>Allradantrieb;<br>10B; 11B; 11G; 11H;<br>12A; 51A; 71A; 721;<br>73C; 74D; 74P |
|             |                   |           | 225/45R17-90 | 11A; 21B; 24J; 24M                                   |  |
|             |                   |           | 235/40R17-90 | 11A; 21B; 22B; 24J;<br>24M; 66A                      |  |
|             |                   | 110 - 132 | 215/45R17    | nicht für TDI V6; 11A;<br>21B; 24J; 5ET; 631         |  |
|             |                   | 110 - 142 | 225/45R17    | 11A; 21B; 24J; 24M;<br>631                           |  |
|             |                   |           | 235/40R17    | 11A; 21B; 22B; 24J;<br>24M; 631; 66A                 |  |
| B5          | e1*98/14*0013*..  | 195       | 225/45R17    | 11A; 21B; 24J; 24M;<br>51G                           | Kombi; Limousine;<br>Allradantrieb;<br>10B; 11B; 11G; 11H;<br>12A; 51A; 71A; 721;<br>73C; 74D; 74P |

Verkaufsbezeichnung: **A6, S6, ALLROAD**

| Fahrzeugtyp | Betriebserlaubnis                        | kW        | Reifen       | Auflagen zu Reifen         | Auflagen  |
|-------------|--|-----------|--------------|----------------------------|---|
| 4B          | e1*2001/116*0051*..,<br>e1*98/14*0051*.. | 110 - 184 | 225/45R17 91 | 11A; 21B; 22B; 24J;<br>24M | nicht Allroad; nicht<br>für gepanzerte Fz; ab<br>e1*98/14*0051*17;<br>Serienbereifung ohne<br>215/55R16; breite<br>Achsen; Allradantrieb;<br>10B; 11B; 11G; 11H;<br>12A; 51A; 71A; 721;<br>729; 73C; 74D; 74P;<br>AF5 |
|             |  |           | 235/45R17 93 | 11A; 21B; 22B; 24J;<br>24M |   |
| 4B          | e1*2001/116*0051*..,<br>e1*98/14*0051*.. | 85 - 162  | 225/45R17 91 | 11A; 21B; 22B; 24J;<br>24M | ab e1*98/14*0051*17;<br>Serienbereifung mit<br>215/55R16; schmale<br>Achsen; Frontantrieb;<br>10B; 11B; 11G; 11H;<br>12A; 51A; 71A; 721;<br>729; 73C; 74D; 74P;<br>AF6  |
|             |  |           | 235/45R17 93 | 11A; 21B; 22B; 24J;<br>24M |   |

**Gutachten 22-00003-CX-GBM-01  
zur Erteilung eines Nachtrags zur ABE 54192**

zu V.1. ANLAGE: 3  
Antragsteller: MAK S.p.A.

Radtyp: KA7570  
Stand: 23.11.2023



Verkaufsbezeichnung: **A6, S6, ALLROAD**

| Fahrzeugtyp | Betriebserlaubnis                       | kW       | Reifen       | Auflagen zu Reifen  | Auflagen   |
|-------------|---|----------|--------------|---|--|
| 4B          | e1*2001/116*0051*..<br>e1*98/14*0051*.. | 110 -184 | 225/45R17 91 | 11A; 21B; 24J; 24M  | nicht Allroad; nicht für gepanzerte Fz; ab e1*98/14*0051*17; Serienbereifung mit 215/55R16; schmale Achsen; Allradantrieb; 10B; 11B; 11G; 11H; 12A; 51A; 71A; 721; 729; 73C; 74D; 74P; AF6 |
|             |   |          | 235/45R17 93 | 11A; 21B; 22B; 24J; 24M                                       |  |
| 4B          | e1*2001/116*0051*..<br>e1*98/14*0051*.. | 85 -162  | 225/45R17 91 | 11A; 21B; 22B; 24J; 24M; 5GG                                  | ab e1*98/14*0051*17; Serienbereifung ohne 215/55R16; breite Achsen; Frontantrieb; 10B; 11B; 11G; 11H; 12A; 51A; 71A; 721; 729; 73C; 74D; 74P; AF5  |
|             |   |          | 235/45R17 93 | 11A; 21B; 22B; 24D; 24J                                       |  |
| 4B          | e1*98/14*0051*..                        | 110 -142 | 225/45R17 91 | 11A; 21B; 22B; 24C; 24D                                       | nicht Allroad; nicht für gepanzerte Fz; nur bis e1*98/14*0051*16; Limousine; Allradantrieb; 10B; 11B; 11G; 11H; 12A; 51A; 71A; 721; 729; 73C; 74D; 74P                                     |
|             |   |          | 235/40R17    | nicht für TDI V6; 11A; 21B; 21J; 22B; 22F; 24C; 24D; 631; 66A |  |
|             |   |          | 235/45R17-93 | 11A; 21B; 21J; 22B; 22F; 24C; 24D                             |  |
| 4B          | e1*98/14*0051*..                        | 81 -142  | 225/45R17 91 | 11A; 21B; 22B; 24C; 24D                                       | nur bis e1*98/14*0051*16; Limousine; Frontantrieb; 10B; 11B; 11G; 11H; 12A; 51A; 71A; 721; 729; 73C; 74D; 74P  |
|             |   |          | 235/40R17    | nicht für TDI V6; 11A; 21B; 21J; 22B; 22F; 24C; 24D; 631; 66A |  |
|             |   |          | 235/45R17-93 | 11A; 21B; 21J; 22B; 22F; 24C; 24D                             |  |
|             |   |          | 245/40R17-91 | 11A; 22B; 22F; 24D; 57F; 66B; 687                             |  |
| 4B          | e1*98/14*0051*..                        | 81 -142  | 225/45R17 91 | 11A; 21B; 22F; 24C; 24D                                       | nur bis e1*98/14*0051*16; Kombi; Frontantrieb; 10B; 11B; 11G; 11H; 12A; 51A; 71A; 721; 729; 73C; 74D; 74P  |
|             |   |          | 235/40R17    | nicht für TDI V6; 11A; 21B; 21J; 22F; 24C; 24D; 631; 66A      |  |
|             |   |          | 235/45R17-93 | 11A; 21B; 21J; 22F; 24C; 24D                                  |  |
|             |   |          | 245/40R17-91 | 11A; 22F; 24D; 57F; 66B; 687                                  |  |

§22 54192\*01

**Gutachten 22-00003-CX-GBM-01  
zur Erteilung eines Nachtrags zur ABE 54192**

zu V.1. ANLAGE: 3  
Antragsteller: MAK S.p.A.

Radtyp: KA7570  
Stand: 23.11.2023



Verkaufsbezeichnung: **A6, S6, ALLROAD**

| Fahrzeugtyp | Betriebserlaubnis | kW       | Reifen       | Auflagen zu Reifen           | Auflagen  |
|-------------|-------------------|----------|--------------|------------------------------|---|
| 4B          | e1*98/14*0051*..  | 110 -142 | 225/45R17 91 | 11A; 21B; 22F; 24C; 24D      | nicht Allroad; nicht für gepanzerte Fz; nur bis e1*98/14*0051*16; Kombi; Allradantrieb; 10B; 11B; 11G; 11H; 12A; 51A; 71A; 721; 729; 73C; 74D; 74P            |
|             |                   |          | 235/45R17-93 | 11A; 21B; 21J; 22F; 24C; 24D |   |
| 4B          | e1*98/14*0051*..  | 169      | 225/45R17 91 | 11A; 21B; 22F; 24C; 24D      | nur bis e1*98/14*0051*16; Kombi; Limousine; Frontantrieb; 10B; 11B; 11G; 11H; 12A; 51A; 71A; 721; 729; 73C; 74D; 74P  |
|             |                   |          | 235/45R17-93 | 11A; 21B; 21J; 22F; 24C; 24D |   |
| 4B          | e1*98/14*0051*..  | 169      | 225/45R17 91 | 11A; 21B; 22F; 24C; 24D      | nicht Allroad; nicht für gepanzerte Fz; nur bis e1*98/14*0051*16; Kombi; Limousine; Allradantrieb; 10B; 11B; 11G; 11H; 12A; 51A; 71A; 721; 729; 73C; 74D; 74P |
|             |                   |          | 235/45R17-93 | 11A; 21B; 21J; 22F; 24C; 24D |   |

Verkaufsbezeichnung: **A6,S6,ALLROAD QUATTRO**

| Fahrzeugtyp | Betriebserlaubnis                          | kW       | Reifen        | Auflagen zu Reifen      | Auflagen  |
|-------------|--|----------|---------------|-------------------------|---|
| 4F          | e13*2007/46*1080*..                        | 120 -257 | 215/55R17     | 51G; 52J                | Nur Allroad Quattro; 10B; 11B; 11G; 11H; 12A; 51A; 573; 71A; 721; 729; 73C; 74D; 74P; 76S; 76Z; DEH   |
| 4F1         | e13*2007/46*1080*..                        |          | 225/55R17     | 51G; 52J                |   |
| 4F<br>4F1   | e13*2007/46*1080*..<br>e13*2007/46*1080*.. | 89 - 140 | 235/45R17 94Y | 11A; 24J; 24M           | Limousine u. Kombi; Front- u. Allradantrieb; Nicht Allroad Quattro; 10B; 11B; 11G; 11H; 12A; 51A; 573; 71A; 721; 729; 73C; 74D; 74P; 76S; DEH |
|             |  | 89 - 188 | 235/45R17 97  | 11A; 24J; 24M           |   |
|             |  | 89 - 257 | 225/50R17     | 11A; 22H; 24D; 24J; 51G |   |
|             |  |          | 245/45R17     | 11A; 22H; 24D; 24J; 51G |   |

Verkaufsbezeichnung: **A8 / S8**

| Fahrzeugtyp | Betriebserlaubnis | kW       | Reifen       | Auflagen zu Reifen | Auflagen  |
|-------------|-------------------|----------|--------------|--------------------|---|
| D2          | e1*98/14*0005*..  | 110 -250 | 225/55R17-97 | 11A; 22B; 24M      | nicht für gepanzerte Fz; Allradantrieb; Frontantrieb; 10B; 10S; 11B; 11G; 11H; 12A; 51A; 71A; 721; 729; 73C; 74D; 74P |
|             |                   | 110 -265 | 225/55R17    | 11A; 22B; 24M; 51G |   |



**Gutachten 22-00003-CX-GBM-01  
zur Erteilung eines Nachtrags zur ABE 54192**

zu V.1. ANLAGE: 3  
Antragsteller: MAK S.p.A.

Radtyp: KA7570  
Stand: 23.11.2023



Verkaufsbezeichnung: **Q2, SQ2**

| Fahrzeugtyp  | Betriebserlaubnis                    | kW       | Reifen       | Auflagen zu Reifen              | Auflagen  |
|--------------|--------------------------------------|----------|--------------|---------------------------------|---|
| GA           | e1*2007/46*1552*..                   | 81 - 140 | 205/50R17 89 | 11A; 241; 244; 246              | Allradantrieb;<br>Frontantrieb;<br>10B; 11B; 11G; 11H;<br>12A; 51A; 71A; 721;<br>73C; 74D; 74P; 76S;<br>77E |
|              |                                      |          | 205/55R17 91 | 11A; 241; 244; 246              |   |
|              |                                      |          | 215/50R17 91 | 11A; 241; 244; 246              |   |
|              |                                      |          | 215/55R17 94 | 11A; 241; 244; 246              |   |
|              |                                      |          | 225/50R17 94 | 11A; 24C; 244; 247              |   |
|              |                                      |          | 225/55R17 97 | 11A; 24C; 244; 247              |   |
|              |                                      |          | 235/45R17 94 | 11A; 241; 244; 246              |   |
|              |                                      |          | 235/50R17 96 | 11A; 24C; 244; 247              |   |
|              |                                      |          | 245/45R17 95 | 11A; 24C; 244; 247              |   |
| GA           | e1*2007/46*1552*..                   | 221      | 215/55R17 94 | 11A; 24J; 248; 26P;<br>27I; 52J | SQ2;<br>10B; 11B; 11G; 11H;<br>12A; 51A; 71A; 721;<br>73C; 74D; 74P; 76S;<br>77E                            |
| 225/50R17 94 | 11A; 24J; 24M; 26P;<br>27I           |          |              |                                 |   |
| 225/55R17 97 | 11A; 24J; 24M; 26P;<br>27I           |          |              |                                 |   |
| 235/50R17 96 | 11A; 241; 244; 246;<br>247; 26B; 27B |          |              |                                 |   |

Verkaufsbezeichnung: **Q3**

| Fahrzeugtyp | Betriebserlaubnis   | kW       | Reifen       | Auflagen zu Reifen  | Auflagen  |
|-------------|---------------------|----------|--------------|---|---|
| 8U          | e1*2007/46*0591*..  | 88 - 162 | 215/60R17    | 11A; 26P; 27I; 51G  | erhöhtes<br>Anzugsmoment<br>165 Nm;<br>Kombilimousine;<br><br>Allradantrieb;<br>Frontantrieb;<br><br>10B; 11B; 11G; 11H;<br>12A; 51A; 71A; 721;<br>73C; 74A; 74P; 74Q;<br><br>76S |
| 8U1         | e13*2007/46*1163*.. |          | 225/55R17 97 | Ohne<br>Radhausverbreiterun<br>g; 11A; 245; 248; 51J              |   |
|             |                     |          | 225/55R17 97 | Mit<br>Radhausverbreiterun<br>g Serie; 51J                        |   |
|             |                     |          | 235/55R17 99 | Ohne<br>Radhausverbreiterun<br>g; 11A; 245; 248;<br>26B; 27B; 27H |   |
|             |                     |          | 235/55R17 99 | Mit<br>Radhausverbreiterun<br>g Serie; 11A; 26B;<br>27B; 27H      |   |
|             |                     |          | 245/50R17 99 | Ohne<br>Radhausverbreiterun<br>g; 11A; 245; 248;<br>26P; 27I      |   |
|             |                     |          | 245/50R17 99 | Mit<br>Radhausverbreiterun<br>g Serie; 11A; 26P; 27I              |   |

§22 54192\*01

**Gutachten 22-00003-CX-GBM-01  
zur Erteilung eines Nachtrags zur ABE 54192**

zu V.1. ANLAGE: 3  
Antragsteller: MAK S.p.A.

Radtyp: KA7570  
Stand: 23.11.2023



Verkaufsbezeichnung: **Q3, Q3 Sportback, Q3 e-tron, Q3 Sportback e-tron**

| Fahrzeugtyp | Betriebserlaubnis  | kW       | Reifen        | Auflagen zu Reifen              | Auflagen   |
|-------------|--------------------|----------|---------------|---------------------------------|--|
| F3          | e1*2007/46*1900*.. | 110 -180 | 215/65R17 99  |                                 | erhöhtes Anzugsmoment<br>165 Nm; Q3;<br>Allradantrieb;<br>Frontantrieb; inkl. Hybrid;<br>10B; 11B; 11G; 11H;<br>12A; 51A; 71A; 721;<br>73C; 74A; 74P; 74Q;<br>76S; BEN           |
|             |                    |          | 225/60R17 99  | 11A; 245; 248                   |  |
|             |                    |          | 225/65R17 101 | 11A; 245; 248                   |  |
|             |                    |          | 235/60R17 102 | 11A; 24J; 248; 26P;<br>27H      |  |
|             |                    |          | 245/55R17 102 | 11A; 24J; 248; 26P;<br>27H      |  |
|             |                    |          | 255/55R17 104 | 11A; 24C; 244; 26B;<br>27F      |  |
| F3          | e1*2007/46*1900*.. | 110 -180 | 215/65R17 99  |                                 | erhöhtes Anzugsmoment<br>165 Nm; Q3 Sportback;<br>Allradantrieb;<br>Frontantrieb; inkl. Hybrid;<br>10B; 11B; 11G; 11H;<br>12A; 51A; 71A; 721;<br>73C; 74A; 74P; 74Q;<br>76S; BEN |
|             |                    |          | 225/60R17 99  | 11A; 24J; 248                   |  |
|             |                    |          | 225/65R17 101 | 11A; 24J; 248                   |  |
|             |                    |          | 235/60R17 102 | 11A; 24J; 248; 27I              |  |
|             |                    |          | 245/55R17 102 | 11A; 241; 246; 248;<br>26P; 27I |  |
|             |                    |          | 255/55R17 104 | 11A; 24C; 244; 26P;<br>27B      |  |

**Verwendungsbereich/Fz-Hersteller : FORD**

Befestigungsteile : Kugelbundschrauben M14x1,5, Schaftl. 30 mm, Durchm. 26 mm  
Zubehör : AW4

Anzugsmoment der Befestigungsteile : 170 Nm

Verkaufsbezeichnung: **GALAXY**

| Fahrzeugtyp | Betriebserlaubnis                        | kW      | Reifen       | Auflagen zu Reifen                        | Auflagen   |
|-------------|--|---------|--------------|---|--|
| WGR         | e1*2001/116*0024*..,<br>e1*95/54*0024*.. | 66 -150 | 225/45R17 94 | 11A; 21B; 22B; 22L;<br>24C; 24D; 5HI      | ab e1*95/54*0024*12;<br>Frontantrieb;<br>10B; 11B; 11G; 11H;<br>12A; 51A; 71A; 721;<br>73C; 74A; 74P |
|             |  |         | 235/45R17 93 | 11A; 21B; 22B; 22F;<br>22L; 24C; 24D; 5HA |  |

**Verwendungsbereich/Fz-Hersteller : MG**

Befestigungsteile : Kugelbundschrauben M14x1,5, Schaftl. 27 mm, Durchm. 26 mm  
Zubehör : AW2

Anzugsmoment der Befestigungsteile : 120 Nm

Verkaufsbezeichnung: **MG HS, ROEWE HS**

| Fahrzeugtyp | Betriebserlaubnis    | kW  | Reifen       | Auflagen zu Reifen | Auflagen  |
|-------------|----------------------|-----|--------------|--------------------|---|
| AS23        | e4*2018/858*00111*.. | 119 | 215/60R17 96 | 11A; 26P           | Frontantrieb;<br>10B; 11B; 11G; 11H;<br>12A; 51A; 71A; 721;<br>73C; 74A; 74P; 76S |
|             |                      |     | 225/55R17 97 | 11A; 26P           |   |

**Gutachten 22-00003-CX-GBM-01  
zur Erteilung eines Nachtrags zur ABE 54192**

zu V.1. ANLAGE: 3  
Antragsteller: MAK S.p.A.

Radtyp: KA7570  
Stand: 23.11.2023



Verkaufsbezeichnung: **MG RX6-, MG HS-, MG eHS-, MG EHS - Plug-in Hybrid**

| Fahrzeugtyp | Betriebserlaubnis    | kW  | Reifen       | Auflagen zu Reifen | Auflagen  |
|-------------|----------------------|-----|--------------|--------------------|---|
| AS23P-L     | e5*2018/858*00003*.. | 119 | 215/60R17 96 | 11A; 26P           | Frontantrieb; Hybrid;<br>10B; 11B; 11G; 11H;<br>12A; 51A; 71A; 721;<br>73C; 74A; 74P; 76S |
|             |                      |     | 225/55R17 97 | 11A; 26P           |   |

Verkaufsbezeichnung: **MG4 Electric**

| Fahrzeugtyp | Betriebserlaubnis    | kW      | Reifen       | Auflagen zu Reifen              | Auflagen  |
|-------------|----------------------|---------|--------------|---------------------------------|---|
| SEH3        | e4*2018/858*00093*.. | 54 - 68 | 205/50R17 93 | 11A; 24J; 244; 26P              | ab<br>e4*2018/858*00093*02;<br>Heckantrieb; Elektro;<br>10B; 11B; 11G; 11H;<br>12A; 51A; 71A; 721;<br>73C; 74A; 74P; 76S  |
|             |                      |         | 205/55R17 91 | 11A; 24J; 244; 26P              |   |
|             |                      |         | 215/50R17 91 | 11A; 24J; 244; 26N;<br>26P      |   |
|             |                      |         | 225/45R17 91 | 11A; 24J; 244; 26P              |   |
|             |                      |         | 225/50R17 94 | 11A; 24C; 244; 247;<br>26B; 26N |   |
|             |                      |         | 235/45R17 94 | 11A; 24J; 244; 26N;<br>26P      |   |
|             |                      |         | 245/45R17 95 | 11A; 24C; 244; 247;<br>26B; 26N |   |
| SEH3        | e4*2018/858*00093*.. | 54 - 68 | 205/50R17 93 | 11A; 24J; 248                   | bis<br>e4*2018/858*00093*01;<br>Heckantrieb; Elektro;<br>10B; 11B; 11G; 11H;<br>12A; 51A; 71A; 721;<br>73C; 74A; 74P; 76S |
|             |                      |         | 205/55R17 91 | 11A; 24J; 248                   |   |
|             |                      |         | 215/50R17 91 | 11A; 24J; 248; 26P              |   |
|             |                      |         | 225/45R17 91 | 11A; 24J; 248                   |   |
|             |                      |         | 225/50R17 94 | 11A; 24J; 244; 26N;<br>26P      |   |
|             |                      |         | 235/45R17 94 | 11A; 24J; 248; 26P              |   |
|             |                      |         | 245/45R17 95 | 11A; 24J; 244; 26N;<br>26P      |   |

Verkaufsbezeichnung: **MG5 Electric**

| Fahrzeugtyp | Betriebserlaubnis    | kW      | Reifen       | Auflagen zu Reifen         | Auflagen   |
|-------------|----------------------|---------|--------------|----------------------------|--|
| EP22-L      | e4*2018/858*00053*.. | 73 - 75 | 205/50R17 89 | 11A; 24J; 248              | Frontantrieb; Elektro;<br>10B; 11B; 11G; 11H;<br>12A; 51A; 71A; 721;<br>73C; 74A; 74P; 76S |
|             |                      |         | 215/50R17 91 | 11A; 24J; 248; 26P         |  |
|             |                      |         | 225/45R17 91 | 11A; 24J; 248              |  |
|             |                      |         | 235/45R17 94 | 11A; 24J; 248; 26P         |  |
|             |                      |         | 245/45R17 95 | 11A; 24C; 244; 247;<br>26P |  |

**Verwendungsbereich/Fz-Hersteller : AUDI AG**

Befestigungsteile : Kugelbundschauben M14x1,5, Schaftl. 27 mm, Durchm. 26 mm

Zubehör : AW

Anzugsmoment der Befestigungsteile : 140 Nm

**Gutachten 22-00003-CX-GBM-01  
zur Erteilung eines Nachtrags zur ABE 54192**

zu V.1. ANLAGE: 3  
Antragsteller: MAK S.p.A.

Radtyp: KA7570  
Stand: 23.11.2023



Verkaufsbezeichnung: **A3 Sportback, RS3 Limousine/Sportback;**

| Fahrzeugtyp | Betriebserlaubnis  | kW       | Reifen        | Auflagen zu Reifen              | Auflagen   |
|-------------|--------------------|----------|---------------|---------------------------------|--|
| GY          | e1*2007/46*2144*.. | 81 - 147 | 205/50R17 93  | 11A; 24J; 26J; 26P;<br>27H      | A3 Sportback; nicht<br>A3 allstreet;<br>Allradantrieb;<br>Frontantrieb; inkl.<br>Hybrid;<br>10B; 11B; 11G; 11H;<br>12A; 51A; 71A; 721;<br>73C; 74D; 74P; 76S;<br>77E |
|             |                    |          | 215/45R17 91  | 11A; 245; 26N; 27H              |  |
|             |                    |          | 215/50R17 91  | 11A; 24J; 26J; 26P;<br>27H      |  |
|             |                    |          | 225/45R17 91  | 11A; 24J; 26J; 26P;<br>27H      |  |
|             |                    |          | 235/45R17 94  | 11A; 24J; 26J; 26P;<br>27H      |  |
|             |                    |          | 245/45R17 95  | 11A; 241; 246; 26B;<br>26J; 27F |  |
|             |                    | 81 - 228 | 205/50R17 M+S | 11A; 24J; 26J; 26P;<br>27H      |  |

**Verwendungsbereich/Fz-Hersteller : SEAT, SEAT, S.A.**

Befestigungsteile : Kugelbundschrauben M14x1,5, Schaftl. 27 mm, Durchm. 26 mm,  
für Typ : 3R; 5F; 5PN; 3RN; KL; 5FP; 5P; 7N; KN; KM

Zubehör : AW

Befestigungsteile : Kugelbundschrauben M14x1,5, Schaftl. 30 mm, Durchm. 26 mm,  
für Typ : 7MS

Zubehör : AW4

Anzugsmoment der Befestigungsteile : 120 Nm für Typ : KL; 3R; 3RN; 5F; 5P; 5PN  
140 Nm für Typ : KL; KM; KN; 5FP; 7N  
170 Nm für Typ : 7MS

Verkaufsbezeichnung: **ALTEA, ALTEA XL, FREETRACK**

| Fahrzeugtyp | Betriebserlaubnis  | kW        | Reifen       | Auflagen zu Reifen              | Auflagen  |
|-------------|--------------------|-----------|--------------|---------------------------------|---|
| 5PN         | e9*2007/46*0012*.. | 103 - 155 | 215/50R17 91 | 11A; 22Q; 24C; 24D;<br>52J      | Altea 4 Freetrack;<br>Allradantrieb;<br>10B; 11B; 11G; 11H;<br>12A; 51A; 71A; 721;<br>73C; 74D; 74P |
|             |                    |           | 225/45R17 91 | 11A; 22P; 24J; 24M              |   |
|             |                    |           | 225/50R17 94 | 11A; 21P; 22I; 22Q;<br>24C; 24D |   |
|             |                    |           | 235/45R17 94 | 11A; 22Q; 24C; 24D              |   |
|             |                    |           | 245/45R17 95 | 11A; 21P; 22I; 22Q;<br>24C; 24D |   |
| 5PN         | e9*2007/46*0012*.. | 77 - 155  | 215/50R17 91 | 11A; 22Q; 24C; 24D;<br>52J      | Altea Freetrack;<br>Frontantrieb;<br>10B; 11B; 11G; 11H;<br>12A; 51A; 71A; 721;<br>73C; 74D; 74P    |
|             |                    |           | 225/45R17 91 | 11A; 22P; 24J; 24M              |   |
|             |                    |           | 225/50R17 94 | 11A; 21P; 22I; 22Q;<br>24C; 24D |   |
|             |                    |           | 235/45R17 94 | 11A; 22Q; 24C; 24D              |   |
|             |                    |           | 245/45R17 95 | 11A; 21P; 22I; 22Q;<br>24C; 24D |   |

**Gutachten 22-00003-CX-GBM-01  
zur Erteilung eines Nachtrags zur ABE 54192**

zu V.1. ANLAGE: 3  
Antragsteller: MAK S.p.A.

Radtyp: KA7570  
Stand: 23.11.2023



Verkaufsbezeichnung: **ALTEA, ALTEA XL, TOLEDO, FREETRACK**

| Fahrzeugtyp | Betriebserlaubnis   | kW        | Reifen       | Auflagen zu Reifen              | Auflagen  |
|-------------|---------------------|-----------|--------------|---------------------------------|---|
| 5P          | e9*2001/116*0050*.. | 103 - 155 | 215/50R17 91 | 11A; 22Q; 24C; 24D; 52J         | Altea 4 Freetrack;<br>Allradantrieb;<br>10B; 11B; 11G; 11H;<br>12A; 51A; 71A; 721;<br>73C; 74D; 74P |
|             |                     |           | 225/45R17 91 | 11A; 22P; 24J; 24M              |   |
|             |                     |           | 225/50R17 94 | 11A; 21P; 22I; 22Q;<br>24C; 24D |   |
|             |                     |           | 235/45R17 94 | 11A; 22Q; 24C; 24D              |   |
|             |                     |           | 245/45R17 95 | 11A; 21P; 22I; 22Q;<br>24C; 24D |   |
| 5P          | e9*2001/116*0050*.. | 77 - 155  | 215/50R17 91 | 11A; 22Q; 24C; 24D; 52J         | Altea Freetrack;<br>Frontantrieb;<br>10B; 11B; 11G; 11H;<br>12A; 51A; 71A; 721;<br>73C; 74D; 74P    |
|             |                     |           | 225/45R17 91 | 11A; 22P; 24J; 24M              |   |
|             |                     |           | 225/50R17 94 | 11A; 21P; 22I; 22Q;<br>24C; 24D |   |
|             |                     |           | 235/45R17 94 | 11A; 22Q; 24C; 24D              |   |
|             |                     |           | 245/45R17 95 | 11A; 21P; 22I; 22Q;<br>24C; 24D |   |

Verkaufsbezeichnung: **ATECA, CUPRA ATECA**

| Fahrzeugtyp   | Betriebserlaubnis  | kW       | Reifen        | Auflagen zu Reifen | Auflagen   |
|---------------|--------------------|----------|---------------|--------------------|--|
| 5FP           | e9*2007/46*6394*.. | 81 - 140 | 215/50R17 91  | 11A; 24J; 248      | Allradantrieb;<br>Frontantrieb;<br>10B; 11B; 11G; 11H;<br>12A; 51A; 71A; 721;<br>73C; 74D; 74P; 76S;<br>77E; 83D |
|               |                    |          | 215/55R17 94  | 11A; 24J; 248      |  |
|               |                    |          | 215/60R17 96  | 11A; 24J; 248      |  |
|               |                    |          | 225/50R17 94  | 11A; 24J; 248      |  |
|               |                    |          | 225/55R17 97  | 11A; 24J; 248      |  |
|               |                    |          | 235/50R17 96  | 11A; 241; 244; 246 |  |
|               |                    |          | 235/55R17 99  | 11A; 241; 244; 246 |  |
|               |                    |          | 245/45R17 95  | 11A; 24J; 248      |  |
|               |                    |          | 245/50R17 99  | 11A; 24C; 244      |  |
|               |                    |          | 255/50R17 101 | 11A; 24C; 244; 247 |  |
| 5FP           | e9*2007/46*6394*.. | 221      | 215/55R17 94  | 11A; 24J; 248      | ATECA CUPRA;<br>Allradantrieb;<br>10B; 11B; 11G; 11H;<br>12A; 51A; 71A; 721;<br>73C; 74D; 74P; 76S;<br>77E; 83D  |
|               |                    |          | 215/60R17 96  | 11A; 24J; 248      |  |
|               |                    |          | 225/50R17 94  | 11A; 24J; 248      |  |
|               |                    |          | 225/55R17 97  | 11A; 24J; 248      |  |
|               |                    |          | 235/50R17 96  | 11A; 241; 244; 246 |  |
|               |                    |          | 235/55R17 99  | 11A; 241; 244; 246 |  |
|               |                    |          | 245/45R17 95  | 11A; 24J; 248      |  |
|               |                    |          | 245/50R17 99  | 11A; 24C; 244      |  |
| 255/50R17 101 | 11A; 24C; 244; 247 |          |               |                    |  |

Verkaufsbezeichnung: **EXEO, EXEO ST**

| Fahrzeugtyp | Betriebserlaubnis   | kW       | Reifen       | Auflagen zu Reifen              | Auflagen   |
|-------------|---------------------|----------|--------------|---------------------------------|--|
| 3R          | e9*2001/116*0072*.. | 75 - 147 | 205/50R17 93 | 11A; 21P; 22H; 24J;<br>248; 51J | Stufenheck;<br>Frontantrieb;<br>10B; 11B; 11G; 11H;<br>12A; 51A; 71A; 721;<br>729; 73C; 74D; 74P;<br>76S |
| 3RN         | e9*2007/46*0011*..  |          | 215/45R17 91 | 11A; 22H; 51J                   |  |
|             |                     | 75 - 155 | 225/45R17 91 | 11A; 21P; 22H; 24J;<br>248      |  |
|             |                     |          | 235/45R17 94 | 11A; 21P; 22F; 24J;<br>248      |  |

**Gutachten 22-00003-CX-GBM-01  
zur Erteilung eines Nachtrags zur ABE 54192**

zu V.1. ANLAGE: 3  
Antragsteller: MAK S.p.A.

Radtyp: KA7570  
Stand: 23.11.2023



Verkaufsbezeichnung: **EXEO, EXEO ST**

| Fahrzeugtyp | Betriebserlaubnis                         | kW       | Reifen       | Auflagen zu Reifen              | Auflagen   |
|-------------|---|----------|--------------|---------------------------------|--|
| 3R<br>3RN   | e9*2001/116*0072*..<br>e9*2007/46*0011*.. | 75 - 155 | 205/50R17 93 | 11A; 21P; 22H; 24J;<br>248; 51J | Kombi; Frontantrieb;<br>10B; 11B; 11G; 11H;<br>12A; 51A; 71A; 721;<br>729; 73C; 74D; 74P;<br>76S |
|             |   |          | 215/45R17 91 | 11A; 22H; 51J                   |  |
|             |   |          | 225/45R17 91 | 11A; 21P; 22H; 24J;<br>248      |  |
|             |   |          | 235/45R17 94 | 11A; 21P; 22F; 24J;<br>248      |  |

Verkaufsbezeichnung: **Formentor, Formentor e-Hybrid, Formentor VZ e-Hybrid**

| Fahrzeugtyp | Betriebserlaubnis  | kW        | Reifen        | Auflagen zu Reifen                   | Auflagen   |
|-------------|--------------------|-----------|---------------|--------------------------------------|--|
| KM          | e9*2007/46*4008*.. | 110 - 228 | 215/55R17 M+S | 12O; 52J                             | inkl. Hybrid;<br>10B; 11B; 11G; 11H;<br>51A; 71A; 721; 73C;<br>74D; 74P; 76S; 77E;<br>83A; 83D |
|             |                    |           | 225/55R17 M+S | 11A; 12A; 245; 248;<br>26P; 52J      |  |
|             |                    |           | 235/50R17 M+S | 11A; 12A; 24J; 248;<br>26P; 27H; 52J |  |
|             |                    |           | 235/55R17 M+S | 11A; 12A; 24J; 248;<br>26P; 27H; 52J |  |

Verkaufsbezeichnung: **LEON / LEON SC / LEON ST / LEON X-PERIENCE**

| Fahrzeugtyp  | Betriebserlaubnis               | kW      | Reifen       | Auflagen zu Reifen              | Auflagen  |
|--------------|---------------------------------|---------|--------------|---------------------------------|---|
| 5F           | e9*2007/46*0094*..              | 81 - 92 | 205/50R17 89 | 11A; 245; 248; 26P;<br>27F      | Leon X-Perience;<br>Frontantrieb;<br>10B; 11B; 11G; 11H;<br>12A; 51A; 71A; 721;<br>73C; 74D; 74P; 76S;<br>77E |
|              |                                 |         | 205/55R17 91 | 11A; 245; 248; 26P;<br>27F      |   |
|              |                                 |         | 215/45R17 87 | 11A; 245; 248; 26P;<br>27F      |   |
|              |                                 |         | 215/50R17 91 | 11A; 24J; 244; 26P;<br>27F      |   |
|              |                                 |         | 215/55R17 94 | 11A; 24J; 244; 26P;<br>27F      |   |
|              |                                 |         | 225/45R17 91 | 11A; 245; 248; 26P;<br>27F      |   |
|              |                                 |         | 225/50R17 94 | 11A; 241; 244; 246;<br>26B; 27F |   |
|              |                                 |         | 235/45R17 94 | 11A; 24J; 244; 26P;<br>27F      |   |
|              |                                 |         | 235/50R17 96 | 11A; 241; 244; 246;<br>26B; 27F |   |
| 245/45R17 95 | 11A; 241; 244; 246;<br>26B; 27F |         |              |                                 |   |

S22 54192\*01

**Gutachten 22-00003-CX-GBM-01  
zur Erteilung eines Nachtrags zur ABE 54192**

zu V.1. ANLAGE: 3  
Antragsteller: MAK S.p.A.

Radtyp: KA7570  
Stand: 23.11.2023



Verkaufsbezeichnung: **LEON / LEON SC / LEON ST / LEON X-PERIENCE**

| Fahrzeugtyp | Betriebserlaubnis  | kW       | Reifen        | Auflagen zu Reifen                        | Auflagen  |
|-------------|--------------------|----------|---------------|---|---|
| 5F          | e9*2007/46*0094*.. | 81 - 140 | 205/50R17 89  | 11A; 245; 248; 26P;<br>27F                | Leon X-Perience;<br>Allradantrieb;<br>10B; 11B; 11G; 11H;<br>12A; 51A; 71A; 721;<br>73C; 74D; 74P; 76S;<br>77E  |
|             |                    |          | 205/55R17 91  | 11A; 245; 248; 26P;<br>27F                |   |
|             |                    |          | 215/45R17 87W | 11A; 245; 248; 26P;<br>27F                |   |
|             |                    |          | 215/50R17 91  | 11A; 24J; 248; 26P;<br>27F                |   |
|             |                    |          | 215/55R17 94  | 11A; 24J; 248; 26P;<br>27F                |   |
|             |                    |          | 225/45R17 91  | 11A; 245; 248; 26P;<br>27F                |   |
|             |                    |          | 225/50R17 94  | 11A; 241; 244; 246;<br>26B; 27F           |   |
|             |                    |          | 235/45R17 94  | 11A; 24J; 248; 26P;<br>27F                |   |
|             |                    |          | 235/50R17 96  | 11A; 241; 244; 246;<br>26B; 27F           |   |
|             |                    |          | 245/45R17 95  | 11A; 241; 244; 246;<br>26B; 27F           |   |
| 5F          | e9*2007/46*0094*.. | 63 - 140 | 205/45R17 88  | 11A; 245; 248; 26B;<br>27H                | ab<br>e9*2007/46*0094*01;<br>nicht Leon X-Perience;<br>Kombi; 3-türig; 5-<br>türig; Allradantrieb;<br>Frontantrieb;<br>10B; 11B; 11G; 11H;<br>12A; 51A; 71A; 721;<br>73C; 74D; 74P; 76S;<br>77E |
|             |                    |          | 205/50R17 89  | 11A; 241; 244; 246;<br>26B; 26N; 27F      |   |
|             |                    |          | 215/45R17 87  | 11A; 241; 244; 246;<br>26B; 27F           |   |
|             |                    |          | 225/45R17 91  | 11A; 241; 244; 246;<br>26B; 26N; 27F      |   |
|             |                    |          | 235/45R17 94  | 11A; 241; 244; 246;<br>247; 26B; 26N; 27F |   |

Verkaufsbezeichnung: **LEON, LEON SPORTSTOURER, CUPRA LEON, CUPRA LEON SPORTSTOURER**

| Fahrzeugtyp | Betriebserlaubnis  | kW        | Reifen        | Auflagen zu Reifen                   | Auflagen   |
|-------------|--------------------|-----------|---------------|--------------------------------------|--|
| KL          | e9*2007/46*3167*.. | 110 - 140 | 205/45R17 M+S | 11A; 248; 26P; 52J                   | Leon Cupra; Leon<br>Cupra Sportstourer;<br>Kombi; Schrägheck;<br>Allradantrieb;<br>Frontantrieb; inkl.<br>Hybrid;<br>10B; 11B; 11G; 11H;<br>12A; 51A; 71A; 721;<br>73C; 74D; 74P; 76S;<br>77E; 83D |
|             |                    |           | 205/50R17 M+S | 11A; 24J; 248; 26B;<br>26N; 27H; 52J |  |
|             |                    |           | 215/45R17 M+S | 11A; 245; 248; 26N;<br>26P; 27H; 52J |  |
|             |                    |           | 215/50R17 M+S | 11A; 24J; 244; 26B;<br>26N; 27H; 52J |  |
|             |                    |           | 225/45R17 91  | 11A; 24J; 248; 26B;<br>26N; 27H      |  |
|             |                    |           | 235/45R17 94  | 11A; 24J; 244; 26B;<br>26N; 27H      |  |

S22 54192\*01

**Gutachten 22-00003-CX-GBM-01  
zur Erteilung eines Nachtrags zur ABE 54192**

zu V.1. ANLAGE: 3  
Antragsteller: MAK S.p.A.

Radtyp: KA7570  
Stand: 23.11.2023



Verkaufsbezeichnung: **LEON, LEON SPORTSTOURER, CUPRA LEON, CUPRA LEON SPORTSTOURER**

| Fahrzeugtyp | Betriebserlaubnis  | kW       | Reifen        | Auflagen zu Reifen                   | Auflagen   |
|-------------|--------------------|----------|---------------|--------------------------------------|--|
| KL          | e9*2007/46*3167*.. | 66 - 110 | 205/45R17 88  | 11A; 248; 26P; 5FE                   | nicht Cupra Leon;<br>Kombi; Schrägheck;<br>Allradantrieb;<br>Frontantrieb; inkl.<br>Hybrid;<br>10B; 11B; 11G; 11H;<br>12A; 51A; 71A; 721;<br>73C; 74D; 74P; 76S;<br>77E; 83D |
|             |                    |          | 205/50R17 89  | 11A; 24J; 248; 26B;<br>26N; 27H      |  |
|             |                    |          | 215/45R17 91  | 11A; 245; 248; 26N;<br>26P; 27H      |  |
|             |                    |          | 215/50R17 91  | 11A; 24J; 244; 26B;<br>26N; 27H      |  |
|             |                    | 66 - 140 | 225/45R17 91  | 11A; 24J; 248; 26B;<br>26N; 27H      |  |
|             |                    |          | 235/45R17 94  | 11A; 24J; 244; 26B;<br>26N; 27H      |  |
|             |                    | 140      | 205/45R17 M+S | 11A; 248; 26P; 52J                   |  |
|             |                    |          | 205/50R17 M+S | 11A; 24J; 248; 26B;<br>26N; 27H; 52J |  |
|             |                    |          | 215/45R17 M+S | 11A; 245; 248; 26N;<br>26P; 27H; 52J |  |
|             |                    |          | 215/50R17 M+S | 11A; 24J; 244; 26B;<br>26N; 27H; 52J |  |

Verkaufsbezeichnung: **SEAT ALHAMBRA**

| Fahrzeugtyp  | Betriebserlaubnis                         | kW       | Reifen        | Auflagen zu Reifen  | Auflagen   |
|--------------|---|----------|---------------|---|--|
| 7MS          | e1*2001/116*0036*..,<br>e1*98/14*0036*..  | 66 - 150 | 225/45R17 94  | 11A; 21B; 22B; 22L;<br>24C; 24D; 5HI                              | ab e1*98/14*0036*08;<br>10B; 11B; 11G; 11H;<br>12A; 51A; 573; 71A;<br>721; 73C; 74A; 74P                         |
|              |   |          | 235/45R17 93  | nicht Allradantrieb;<br>11A; 21B; 22B; 22F;<br>22L; 24C; 24D; 5HA |  |
|              |   |          | 235/45R17 94  | 11A; 21B; 22B; 22F;<br>22L; 24C; 24D; 5HI                         |  |
| 7N           | e1*2007/46*0402*..,<br>e1*2007/46*0435*.. | 85 - 125 | 225/45R17 94  |   | Allradantrieb;<br>Frontantrieb;<br>10B; 11B; 11G; 11H;<br>12A; 51A; 573; 71A;<br>721; 729; 73C; 74D;<br>74P; 76S |
|              |   |          | 235/45R17 94  | 11A; 248  |  |
|              |   | 85 - 162 | 205/55R17 95  | 51J   |  |
|              |   |          | 215/50R17 95  | 11A; 248; 51J   |  |
|              |   |          | 225/45R17 94W |   |  |
|              |   |          | 225/50R17     | 11A; 21P; 248; 51G;<br>67F  |  |
|              |   |          | 235/45R17 94W | 11A; 248  |  |
| 245/45R17 95 | 11A; 21P; 248                             |          |               |   |  |

§22 54192\*01



**Gutachten 22-00003-CX-GBM-01  
zur Erteilung eines Nachtrags zur ABE 54192**

zu V.1. ANLAGE: 3  
Antragsteller: MAK S.p.A.

Radtyp: KA7570  
Stand: 23.11.2023



Verkaufsbezeichnung: **Tarraco**

| Fahrzeugtyp | Betriebserlaubnis  | kW       | Reifen        | Auflagen zu Reifen                   | Auflagen   |
|-------------|--------------------|----------|---------------|--------------------------------------|--|
| KN          | e9*2007/46*6666*.. | 110 -147 | 215/65R17 99  |                                      | 10B; 11B; 11G; 11H;<br>12A; 51A; 71A; 721;<br>73C; 74D; 74P; 76S;<br>77E |
|             |                    |          | 225/60R17 99  | 11A; 24J; 26P                        |  |
|             |                    |          | 225/65R17 102 | 11A; 24J; 26P                        |  |
|             |                    |          | 235/60R17 102 | 11A; 24J; 248; 26P                   |  |
|             |                    |          | 245/55R17 102 | 11A; 24J; 248; 26B;<br>26N           |  |
|             |                    |          | 255/55R17 104 | 11A; 24C; 244; 247;<br>26B; 26N; 27I |  |
|             |                    | 110 -180 | 215/65R17 M+S | 52J                                  |  |
|             |                    |          | 225/60R17 M+S | 11A; 24J; 26P; 52J                   |  |
|             |                    |          | 225/65R17 M+S | 11A; 24J; 26P; 52J                   |  |
|             |                    |          | 235/60R17 M+S | 11A; 24J; 248; 26P;<br>52J           |  |

**Verwendungsbereich/Fz-Hersteller : SKODA**

Befestigungsteile : Kugelbundschauben M14x1,5, Schaftl. 27 mm, Durchm. 26 mm

Zubehör : AW

Anzugsmoment der Befestigungsteile : 120 Nm für Typ : NX; 3T; 3U; 5E; 5L  
140 Nm für Typ : NS; NU; 3T

Verkaufsbezeichnung: **KAROQ**

| Fahrzeugtyp | Betriebserlaubnis  | kW       | Reifen       | Auflagen zu Reifen | Auflagen   |
|-------------|--------------------|----------|--------------|--------------------|--|
| NU          | e8*2007/46*0272*.. | 81 - 140 | 205/55R17 95 | 11A; 241; 244; 246 | inkl. SCOUT;<br>10B; 11B; 11G; 11H;<br>12A; 51A; 71A; 721;<br>73C; 74D; 74P; 76S;<br>77E |
|             |                    |          | 205/60R17 93 | 11A; 241; 246; 248 |  |
|             |                    |          | 215/50R17 95 | 11A; 24C; 244      |  |
|             |                    |          | 215/55R17 94 | 11A; 24C; 244      |  |
|             |                    |          | 215/60R17 96 | 11A; 24C; 244      |  |

Verkaufsbezeichnung: **KODIAQ**

| Fahrzeugtyp | Betriebserlaubnis  | kW       | Reifen        | Auflagen zu Reifen | Auflagen  |
|-------------|--------------------|----------|---------------|--------------------|---|
| NS          | e8*2007/46*0249*.. | 85 - 147 | 215/65R17 99  |                    | Allradantrieb;<br>Frontantrieb;<br>10B; 11B; 11G; 11H;<br>12A; 51A; 71A; 721;<br>73C; 74D; 74P; 76S |
|             |                    |          | 225/60R17 99  |                    |   |
|             |                    |          | 225/65R17 101 | 11A; 26N; 27I      |   |
|             |                    |          | 235/60R17 102 | 11A; 248; 26N; 27I |   |
|             |                    |          | 245/55R17 102 | 11A; 245; 248; 26N |   |
|             |                    |          | 176 - 180     | 215/65R17 M+S      |   |

**Gutachten 22-00003-CX-GBM-01**  
**zur Erteilung eines Nachtrags zur ABE 54192**

zu V.1. ANLAGE: 3  
 Antragsteller: MAK S.p.A.

Radtyp: KA7570  
 Stand: 23.11.2023



Verkaufsbezeichnung: **SKODA OCTAVIA**

| Fahrzeugtyp | Betriebserlaubnis  | kW       | Reifen              | Auflagen zu Reifen              | Auflagen   |
|-------------|--|----------|---------------------|---------------------------------|--|
| 5E          | e11*2007/46*0243*..<br><br>e8*2007/46*0318*..                    | 81 - 140 | 205/45R17 88<br>M+S |                                 | Octavia Scout;<br><br>10B; 11B; 11G; 11H;<br>12A; 51A; 71A; 72I;<br>73C; 74D; 74P; 77E   |
|             |  |          | 205/50R17 89        | 11A; 27I                        |  |
|             |  |          | 205/55R17 91        | 11A; 27I                        |  |
|             |  |          | 215/45R17 87W       |                                 |  |
|             |  |          | 215/45R17 91        |                                 |  |
|             |  |          | 215/50R17 91        | 11A; 245; 26P; 27I              |  |
|             |  |          | 215/55R17 94        | 11A; 245; 26P; 27I              |  |
|             |  |          | 225/45R17 91        | 11A; 27I                        |  |
| 5E          | e11*2007/46*0243*..<br>e11*2007/46*0244*..<br>e8*2007/46*0318*.. | 63 - 180 | 205/45R17 88W       | 11A; 27I; 5FE                   | ab<br>e11*2007/46*0243*01;<br>ab<br>e11*2007/46*0244*01;<br>nicht Octavia Scout;<br>Kombi; Limousine;<br>Allradantrieb;<br>Frontantrieb;<br>10B; 11B; 11G; 11H;<br>12A; 51A; 71A; 72I;<br>73C; 74D; 74P; 76S;<br>77E |
|             |  |          | 205/50R17 91        | 11A; 24J; 248; 26P;<br>27B; 27H |  |
|             |  |          | 215/45R17 91        | 11A; 24J; 248; 27B;<br>27H      |  |
|             |  |          | 225/45R17 91        | 11A; 24J; 248; 26P;<br>27B; 27H |  |
|             |  |          | 235/45R17 94        | 11A; 24J; 248; 26P;<br>27B; 27F |  |

S22 54192\*01

**Gutachten 22-00003-CX-GBM-01**  
**zur Erteilung eines Nachtrags zur ABE 54192**

zu V.1. ANLAGE: 3  
 Antragsteller: MAK S.p.A.

Radtyp: KA7570  
 Stand: 23.11.2023



Verkaufsbezeichnung: **SKODA OCTAVIA, OCTAVIA RS, OCTAVIA SCOUT**

| Fahrzeugtyp | Betriebserlaubnis  | kW       | Reifen        | Auflagen zu Reifen                          | Auflagen   |
|-------------|--------------------|----------|---------------|---|--|
| NX          | e8*2007/46*0355*.. | 81 - 140 | 205/50R17 93  | 11A; 245; 248; 26B; 26N                     | inkl. Octavia Scout; Kombilimousine; Limousine; Allradantrieb; Frontantrieb; inkl. Hybrid; 10B; 11B; 11G; 11H; 12A; 51A; 71A; 721; 73C; 74D; 74P; 76S; 77E |
|             |                    |          | 205/55R17 95  | 11A; 245; 248; 26B; 26N                     |  |
|             |                    |          | 215/50R17 95  | 11A; 24J; 248; 26B; 26N                     |  |
|             |                    |          | 215/55R17 94  | 11A; 24J; 248; 26B; 26N                     |  |
|             |                    |          | 225/50R17 94  | 11A; 24J; 244; 247; 26B; 26J                |  |
|             |                    |          | 235/45R17 94  | 11A; 24J; 248; 26B; 26N                     |  |
|             |                    |          | 235/50R17 96  | 11A; 241; 244; 246; 247; 26B; 26J; 27H      |  |
|             |                    |          | 245/45R17 95  | 11A; 24J; 244; 247; 26B; 26J                |  |
|             |                    | 81 - 180 | 205/50R17 M+S | 11A; 245; 248; 26B; 26N; 52J                |  |
|             |                    |          | 205/55R17 M+S | 11A; 245; 248; 26B; 26N; 52J                |  |
|             |                    |          | 215/50R17 M+S | 11A; 24J; 248; 26B; 26N; 52J                |  |
|             |                    |          | 215/55R17 M+S | 11A; 24J; 248; 26B; 26N; 52J                |  |
|             |                    |          | 225/50R17 M+S | 11A; 24J; 244; 247; 26B; 26J; 52J           |  |
|             |                    |          | 235/45R17 M+S | 11A; 24J; 248; 26B; 26N; 52J                |  |
|             |                    |          | 235/50R17 M+S | 11A; 241; 244; 246; 247; 26B; 26J; 27H; 52J |  |
|             |                    |          | 245/45R17 M+S | 11A; 24J; 244; 247; 26B; 26J; 52J           |  |

Verkaufsbezeichnung: **SKODA SUPERB**

| Fahrzeugtyp | Betriebserlaubnis | kW       | Reifen        | Auflagen zu Reifen                          | Auflagen  |
|-------------|-------------------|----------|---------------|---|---|
| 3U          | e11*98/14*0187*.. | 74 - 110 | 205/50R17 89W |   | 10B; 11B; 11G; 11H; 12A; 51A; 71A; 721; 73C; 74D; 74P |
|             |                   | 74 - 142 | 205/50R17 93W |   |   |
|             |                   |          | 225/45R17 91W |   |   |
|             |                   |          | 235/40R17 90W | 11A; 22F; 24J; 24M; 5GA; 66A                |   |
|             |                   |          | 235/40R17 94  | nicht 114kW Diesel; 11A; 22F; 24J; 24M; 66A |   |
|             |                   |          | 245/40R17 91  | 11A; 22F; 24M; 57F; 66B; 687                |   |
|             |                   | 142      | 205/50R17 89Y |   |   |

S22 54192\*01

**Gutachten 22-00003-CX-GBM-01**  
**zur Erteilung eines Nachtrags zur ABE 54192**

zu V.1. ANLAGE: 3  
 Antragsteller: MAK S.p.A.

Radtyp: KA7570  
 Stand: 23.11.2023



Verkaufsbezeichnung: **SUPERB**

| Fahrzeugtyp | Betriebserlaubnis                            | kW       | Reifen        | Auflagen zu Reifen                        | Auflagen   |
|-------------|--|----------|---------------|---|--|
| 3T          | e11*2001/116*0326*...<br>e8*2007/46*0317*..  | 88 - 206 | 215/50R17 92  | 11A; 248; 26P; 27P                        | inkl. Superb Scout;<br>ab<br>e11*2001/116*0326*32;<br>Kombi; Limousine;<br>Allradantrieb;<br>Frontantrieb;<br>10B; 11B; 11G; 11H;<br>12A; 51A; 71A; 721;<br>73C; 74D; 74P; 76S |
|             |  |          | 215/55R17 94  | 11A; 248; 26P; 27P                        |  |
|             |  |          | 225/50R17 94  | 11A; 246; 248; 26P;<br>27P                |  |
|             |  |          | 225/55R17 97  | 11A; 246; 248; 26P;<br>27P                |  |
|             |  |          | 235/50R17 96  | 11A; 24J; 244; 26B;<br>26N; 27H; 27P      |  |
|             |  |          | 245/45R17 95  | 11A; 246; 248; 26P;<br>27P                |  |
|             |  |          | 245/50R17 99  | 11A; 242; 244; 245;<br>26B; 26N; 27H; 27P |  |
| 3T          | e11*2001/116*0326*...<br>e11*2007/46*0014*.. | 77 - 191 | 225/45R17 94  | 11A; 21P; 24C; 24D                        | bis<br>e11*2001/116*0326*31;<br>Stufenheck;<br>Allradantrieb;<br>Frontantrieb;<br>10B; 11B; 11G; 11H;<br>12A; 51A; 573; 71A;<br>721; 729; 73C; 74D;<br>74P; 76S                |
|             |  |          | 235/45R17 94  | 11A; 21B; 22P; 24C;<br>24D                |  |
| 3T          | e11*2001/116*0326*...<br>e11*2007/46*0014*.. | 77 - 191 | 205/50R17 93Y | 11A; 21B; 21N; 241;<br>246; 248; 51J      | bis<br>e11*2001/116*0326*31;<br>Kombi; Allradantrieb;<br>Frontantrieb;<br>10B; 11B; 11G; 11H;<br>12A; 51A; 573; 71A;<br>721; 729; 73C; 74D;<br>74P; 76S                        |
|             |  |          | 225/45R17 94  | 11A; 21B; 21N; 241;<br>246; 248           |  |
|             |  |          | 235/45R17 94  | 11A; 21B; 21J; 22P;<br>241; 244; 246      |  |

Verkaufsbezeichnung: **YETI**

| Fahrzeugtyp | Betriebserlaubnis                           | kW       | Reifen       | Auflagen zu Reifen              | Auflagen  |
|-------------|---|----------|--------------|---------------------------------|---|
| 5L          | e11*2007/46*0010*...<br>e11*2007/46*0034*.. | 77 - 125 | 205/50R17    | 11A; 24J; 248; 51G;<br>52J      | Allradantrieb;<br>Frontantrieb;<br>10B; 11B; 11G; 11H;<br>12A; 51A; 573; 71A;<br>721; 729; 73C; 74D;<br>74P |
|             |   |          | 215/50R17 95 | 11A; 242; 244; 245;<br>247; 51J |   |
|             |   |          | 215/55R17 94 | 11A; 242; 244; 245;<br>247; 51J |   |
|             |   |          | 225/45R17 94 | 11A; 24J; 248                   |   |
|             |   |          | 225/50R17 94 | 11A; 24C; 244; 247              |   |
|             |   |          | 235/45R17 94 | 11A; 242; 244; 245;<br>247      |   |
|             |   |          | 245/45R17 95 | 11A; 24C; 244; 247              |   |

**Verwendungsbereich/Fz-Hersteller : VOLKSWAGEN**

Befestigungsteile : Kugelbundschauben M14x1,5, Schaftl. 27 mm, Durchm. 26 mm,  
 für Typ : AU; 3c; 3H; CDV; 1F; 3C; 3d; AUV; 16; 1KM; 3BG; 1K; 3B;  
 3BS; 3CC; A1; CD; 3D; 5N; 7N; 1 KM; 13

Zubehör : AW

§22 54192\*01

**Gutachten 22-00003-CX-GBM-01  
zur Erteilung eines Nachtrags zur ABE 54192**

zu V.1. ANLAGE: 3  
Antragsteller: MAK S.p.A.

Radtyp: KA7570  
Stand: 23.11.2023



Befestigungsteile : Kugelbundschrauben M14x1,5, Schaftl. 30 mm, Durchm. 26 mm,  
für Typ : 7DWA; 7M; 7DW; 7DB

Zubehör : AW4

Anzugsmoment der Befestigungsteile : 120 Nm für Typ : AU; AUV; CD; CDV; 1 KM; 1F; 1K; 1KM; 13; 16; 3B;  
3BG; 3BS; 3c; 3C; 3CC; 3d; 3D  
120 Nm ( bis \*0487\*14 bzw. \*0450\*NT23 ) für Typ : 5N  
140 Nm für Typ : A1; 3H; 5N; 7N  
140 Nm ( ab \*0487\*NT15 bzw. \*0450\*NT24 ) für Typ : 5N  
160 Nm für Typ : 7DW; 7DWA  
170 Nm für Typ : 7M  
180 Nm für Typ : 7DB

Verkaufsbezeichnung: **ARTEON**

| Fahrzeugtyp | Betriebserlaubnis  | kW       | Reifen        | Auflagen zu Reifen              | Auflagen   |
|-------------|--------------------|----------|---------------|---------------------------------|--|
| 3H          | e1*2007/46*1725*.. | 110 -206 | 215/55R17 M+S | 11A; 26P; 52J                   | Kombilimousine;<br>Schräghecklimousine;<br>Allradantrieb;<br>Frontantrieb;<br>10B; 11B; 11G; 11H;<br>12A; 51A; 71A; 721;<br>73C; 74D; 74P; 76S;<br>84W |
|             |                    |          | 225/50R17 94  | 11A; 245; 248; 26P              |  |
|             |                    |          | 225/55R17 97  | 11A; 245; 248; 26P              |  |
|             |                    |          | 235/50R17 96  | 11A; 245; 248; 26B;<br>27H      |  |
|             |                    |          | 245/45R17 95  | 11A; 245; 248; 26P              |  |
|             |                    |          | 245/50R17 99  | 11A; 241; 248; 26B;<br>26N; 27H |  |

Verkaufsbezeichnung: **CARAVELLE, MULTIVAN, TRANSPORT**

| Fahrzeugtyp | Betriebserlaubnis   | kW      | Reifen       | Auflagen zu Reifen                        | Auflagen   |
|-------------|---|---------|--------------|---|--|
| 7DB         | e1*96/79*0067*...<br>e1*98/14*0067*..                     | 50 -103 | 235/45R17-94 | VE1; 11A; 21B; 22B;<br>22F; 24C; 24D; 5HI | 10B; 11B; 11G; 11H;<br>12A; 51A; 71A; 721;<br>73C; 74A; 74P; 76Q |
|             |   |         | 245/45R17-95 | VE1; 11A; 21B; 22B;<br>22F; 24C; 24D; 5HR |  |
|             |   |         | 245/45R17-99 | VE1; 11A; 21B; 22B;<br>22F; 24C; 24D; 5JK |  |
| 7DW<br>7DWA | e1*96/79*0066*...<br>e1*98/14*0066*..<br>e1*98/14P0120*.. | 50 -103 | 245/45R17-99 | VE1; 11A; 21B; 22B;<br>22F; 24C; 24D; 5JK | 10B; 11B; 11G; 11H;<br>12A; 51A; 71A; 721;<br>73C; 74A; 74P; 76Q |

Verkaufsbezeichnung: **CDV, GOLF (GOLF VARIANT)**

| Fahrzeugtyp | Betriebserlaubnis  | kW      | Reifen        | Auflagen zu Reifen              | Auflagen   |
|-------------|--------------------|---------|---------------|---------------------------------|--|
| CDV         | e1*2007/46*2180*.. | 81 -110 | 205/50R17 89  | 11A; 241; 244; 246;<br>26B      | nicht GOLF ALLTRACK;<br>GOLF VIII VARIANT;<br>Kombilimousine;<br>Allradantrieb;<br>Frontantrieb; inkl.<br>Hybrid;<br>10B; 11B; 11G; 11H;<br>12A; 51A; 71A; 721;<br>73C; 74D; 74P; 76S;<br>77E; 84W |
|             |                    |         | 215/45R17 91  | 11A; 241; 244; 246;<br>26B      |  |
|             |                    | 81 -140 | 205/50R17 M+S | 11A; 241; 244; 246;<br>26B; 52J |  |
|             |                    |         | 215/45R17 M+S | 11A; 241; 244; 246;<br>26B; 52J |  |
|             |                    |         | 225/45R17 91  | 11A; 241; 244; 246;<br>26B      |  |

S22 54192\*01

**Gutachten 22-00003-CX-GBM-01  
zur Erteilung eines Nachtrags zur ABE 54192**

zu V.1. ANLAGE: 3  
Antragsteller: MAK S.p.A.

Radtyp: KA7570  
Stand: 23.11.2023



Verkaufsbezeichnung: **EOS**

| Fahrzeugtyp | Betriebserlaubnis   | kW           | Reifen                               | Auflagen zu Reifen                        | Auflagen  |
|-------------|---------------------|--------------|--------------------------------------|---|---|
| 1F          | e1*2001/116*0349*.. | 85 - 147     | 215/45R17 87W                        | 11A; 21P; 22H; 22L;<br>22P; 24J; 24M      | Cabrio; Frontantrieb;<br>10B; 11B; 11G; 11H;<br>12A; 51A; 71A; 721;<br>73C; 74D; 74P; 76S |
|             |                     |              | 215/45R17 91                         | 11A; 21P; 22H; 22L;<br>22P; 24J; 24M      |   |
|             |                     |              | 225/45R17 91                         | 11A; 21B; 22H; 22L;<br>22Q; 24D; 24J      |   |
|             |                     | 85 - 184     | 205/50R17                            | 11A; 21B; 22H; 22L;<br>22Q; 24D; 24J; 51G |   |
|             |                     | 235/45R17 94 | 11A; 21B; 22H; 22L;<br>22Q; 24D; 24J |   |   |

Verkaufsbezeichnung: **GOLF, GOLF GTE**

| Fahrzeugtyp | Betriebserlaubnis  | kW       | Reifen       | Auflagen zu Reifen         | Auflagen  |
|-------------|--------------------|----------|--------------|----------------------------|---|
| CD          | e1*2007/46*2014*.. | 66 - 110 | 205/50R17 89 | 11A; 241; 244; 246;<br>26B | GOLF VIII; inkl.<br>TGI/GTI/GTE/GTD;<br>Schräghecklimousine;<br>Allradantrieb;<br>Frontantrieb; inkl.<br>Hybrid;<br>10B; 11B; 11G; 11H;<br>12A; 51A; 71A; 721;<br>73C; 74D; 74P; 76S;<br>77E; 84W |
|             |                    |          | 215/45R17 91 | 11A; 241; 244; 246;<br>26B |   |
|             |                    | 66 - 180 | 225/45R17 91 | 11A; 241; 244; 246;<br>26B |   |

Verkaufsbezeichnung: **GOLF, GOLF SPORTSVAN**

| Fahrzeugtyp  | Betriebserlaubnis               | kW       | Reifen       | Auflagen zu Reifen              | Auflagen   |
|--------------|---------------------------------|----------|--------------|---------------------------------|--|
| 1KM          | e1*2007/46*0492*..              | 81 - 135 | 205/50R17 89 | 11A; 245; 27F                   | GOLF ALLTRACK;<br>10B; 11B; 11G; 11H;<br>12A; 51A; 71A; 721;<br>73C; 74D; 74P; 76S;<br>77E |
|              |                                 |          | 205/55R17 91 | 11A; 245; 27F                   |  |
|              |                                 |          | 215/45R17 88 | 11A; 245; 27F                   |  |
|              |                                 |          | 215/50R17 91 | 11A; 245; 248; 26P;<br>27F      |  |
|              |                                 |          | 215/55R17 94 | 11A; 245; 248; 26P;<br>27F      |  |
|              |                                 |          | 225/45R17 91 | 11A; 245; 27F                   |  |
|              |                                 |          | 225/50R17 94 | 11A; 241; 246; 248;<br>26P; 27F |  |
|              |                                 |          | 235/45R17 94 | 11A; 245; 248; 26P;<br>27F      |  |
| 245/45R17 95 | 11A; 241; 246; 248;<br>26P; 27F |          |              |                                 |  |

**Gutachten 22-00003-CX-GBM-01**  
**zur Erteilung eines Nachtrags zur ABE 54192**

zu V.1. ANLAGE: 3  
 Antragsteller: MAK S.p.A.

Radtyp: KA7570  
 Stand: 23.11.2023



Verkaufsbezeichnung: **GOLF, GOLF VARIANT, GOLF SPORTSVAN**

| Fahrzeugtyp   | Betriebserlaubnis                         | kW        | Reifen        | Auflagen zu Reifen                        | Auflagen   |
|---------------|---|-----------|---------------|---|--|
| 1 KM<br>1K    | e1*2007/46*0492*..<br>e1*2007/46*0490*..  | 63 - 110  | 215/45R17 87  | 11A; 241; 246; 248;<br>26B; 27F           | Golf 7; Golf 7<br>Sportsvan; ab<br>e1*2007/46*0490*05;<br>nicht Golf Alltrack;<br>Kombilimousine;<br>Allradantrieb;<br>Frontantrieb;<br>Mehrlenkerhinterachse;<br>10B; 11B; 11G; 11H;<br>12A; 51A; 71A; 721;<br>73C; 74D; 74P; 76S;<br>77E |
|               |   | 63 - 169  | 205/45R17 88  | 11A; 245; 248; 26P;<br>27H                |  |
|               |   | 63 - 221  | 205/50R17 89  | 11A; 241; 244; 246;<br>26B; 26N; 27F      |  |
|               |   |           | 225/45R17 91  | 11A; 241; 244; 246;<br>26B; 26N; 27F      |  |
|               |   | 63 - 228  | 235/45R17 94  | 11A; 241; 244; 246;<br>26B; 26N; 27F      |  |
|               |   | 135 - 221 | 215/45R17 87Y | 11A; 241; 246; 248;<br>26B; 27F           |  |
|               |   | 206 - 221 | 205/45R17 88Y | 11A; 245; 248; 26P;<br>27H                |  |
|               |   | 228       | 205/45R17 M+S | 11A; 245; 248; 26P;<br>27H; 52J           |  |
|               |   |           | 205/50R17 M+S | 11A; 241; 244; 246;<br>26B; 26N; 27F; 52J |  |
|               |   |           | 215/45R17 M+S | 11A; 241; 246; 248;<br>26B; 27F; 52J      |  |
| 225/45R17 M+S | 11A; 241; 244; 246;<br>26B; 26N; 27F; 52J |           |               |   |  |
| 1 KM<br>1K    | e1*2007/46*0492*..<br>e1*2007/46*0490*..  | 63 - 100  | 205/45R17 88  | 11A; 245; 248; 26P;<br>27H                | Golf 7; Golf 7<br>Sportsvan; ab<br>e1*2007/46*0490*05;<br>nicht Golf Alltrack;<br>Kombilimousine;<br>Frontantrieb;<br>Verbundlenkerhinterachse;<br>10B; 11B; 11G; 11H;<br>12A; 51A; 71A; 721;<br>73C; 74D; 74P; 76S;<br>77E                |
|               |   |           | 205/50R17 89  | 11A; 241; 244; 246;<br>26B; 26N; 27F      |  |
|               |   |           | 215/45R17 87  | 11A; 241; 244; 246;<br>26B; 27F           |  |
|               |   |           | 225/45R17 91  | 11A; 241; 244; 246;<br>26B; 26N; 27F      |  |
|               |   |           | 235/45R17 94  | 11A; 241; 244; 246;<br>247; 26B; 26N; 27F |  |

§22 54192\*01

**Gutachten 22-00003-CX-GBM-01  
zur Erteilung eines Nachtrags zur ABE 54192**

zu V.1. ANLAGE: 3  
Antragsteller: MAK S.p.A.

Radtyp: KA7570  
Stand: 23.11.2023



Verkaufsbezeichnung: **GOLF, GOLF VARIANT, GOLF SPORTSVAN, E-GOLF**

| Fahrzeugtyp   | Betriebserlaubnis                         | kW        | Reifen        | Auflagen zu Reifen                        | Auflagen   |
|---------------|---|-----------|---------------|---|--|
| AU            | e1*2007/46*0623*..                        | 63 - 110  | 215/45R17 87  | 11A; 241; 246; 248;<br>26B; 27F           | Golf 7; ab<br>e1*2007/46*0623*01;<br>nicht Golf Alltrack;<br>e-Golf;<br>Kombilimousine;<br>Allradantrieb;<br>Frontantrieb;<br>Mehrlenkerhinterachse;<br>10B; 11B; 11G; 11H;<br>12A; 51A; 71A; 721;<br>73C; 74D; 74P; 76S;<br>77E |
|               |   | 63 - 169  | 205/45R17 88  | 11A; 245; 248; 26P;<br>27H                |  |
|               |   | 63 - 221  | 205/50R17 89  | 11A; 241; 244; 246;<br>26B; 26N; 27F      |  |
|               |   |           | 225/45R17 91  | 11A; 241; 244; 246;<br>26B; 26N; 27F      |  |
|               |   | 63 - 228  | 235/45R17 94  | 11A; 241; 244; 246;<br>26B; 26N; 27F      |  |
|               |   | 135 - 221 | 215/45R17 87Y | 11A; 241; 246; 248;<br>26B; 27F           |  |
|               |   | 206 - 221 | 205/45R17 88Y | 11A; 245; 248; 26P;<br>27H                |  |
|               |   | 228       | 205/45R17 M+S | 11A; 245; 248; 26P;<br>27H; 52J           |  |
|               |   |           | 205/50R17 M+S | 11A; 241; 244; 246;<br>26B; 26N; 27F; 52J |  |
|               |   |           | 215/45R17 M+S | 11A; 241; 246; 248;<br>26B; 27F; 52J      |  |
| 225/45R17 M+S | 11A; 241; 244; 246;<br>26B; 26N; 27F; 52J |           |               |   |  |
| AU            | e1*2007/46*0623*..                        | 63 - 100  | 205/45R17 88  | 11A; 245; 248; 26P;<br>27H                | Golf 7; ab<br>e1*2007/46*0623*01;<br>nicht Golf Alltrack;<br>e-Golf;<br>Kombilimousine;<br>Frontantrieb;<br>Verbundlenkerhinterachse;<br>10B; 11B; 11G; 11H;<br>12A; 51A; 71A; 721;<br>73C; 74D; 74P; 76S;<br>77E                |
|               |   |           | 205/50R17 89  | 11A; 241; 244; 246;<br>26B; 26N; 27F      |  |
|               |   |           | 215/45R17 87  | 11A; 241; 244; 246;<br>26B; 27F           |  |
|               |   |           | 225/45R17 91  | 11A; 241; 244; 246;<br>26B; 26N; 27F      |  |
|               |   |           | 235/45R17 94  | 11A; 241; 244; 246;<br>247; 26B; 26N; 27F |  |

§22 54192\*01



**Gutachten 22-00003-CX-GBM-01**  
**zur Erteilung eines Nachtrags zur ABE 54192**

zu V.1. ANLAGE: 3  
 Antragsteller: MAK S.p.A.

Radtyp: KA7570  
 Stand: 23.11.2023



Verkaufsbezeichnung: **GOLF, GOLF VARIANT, GOLF SPORTSVAN, GOLF ALLTRACK**

| Fahrzeugtyp   | Betriebserlaubnis                         | kW        | Reifen        | Auflagen zu Reifen                        | Auflagen   |
|---------------|---|-----------|---------------|---|--|
| AUV           | e1*2007/46*0627*..                        | 81 - 135  | 205/50R17 89  | 11A; 245; 27F                             | GOLF ALLTRACK;<br>10B; 11B; 11G; 11H;<br>12A; 51A; 71A; 721;<br>73C; 74D; 74P; 76S;<br>77E   |
|               |   |           | 205/55R17 91  | 11A; 245; 27F                             |  |
|               |   |           | 215/45R17 88  | 11A; 245; 27F                             |  |
|               |   |           | 215/50R17 91  | 11A; 245; 248; 26P;<br>27F                |  |
|               |   |           | 215/55R17 94  | 11A; 245; 248; 26P;<br>27F                |  |
|               |   |           | 225/45R17 91  | 11A; 245; 27F                             |  |
|               |   |           | 225/50R17 94  | 11A; 241; 246; 248;<br>26P; 27F           |  |
|               |   |           | 235/45R17 94  | 11A; 245; 248; 26P;<br>27F                |  |
| AUV           | e1*2007/46*0627*..                        | 63 - 110  | 215/45R17 87  | 11A; 241; 246; 248;<br>26B; 27F           | Golf 7; ab<br>e1*2007/46*0627*01;<br>Golf 7 Sportsvan;<br>nicht Golf Alltrack;<br>Kombilimousine;<br>Allradantrieb;<br>Frontantrieb;<br>Mehrlenkerhinterachse;<br>10B; 11B; 11G; 11H;<br>12A; 51A; 71A; 721;<br>73C; 74D; 74P; 76S;<br>77E |
|               |   |           | 63 - 169      | 205/45R17 88                              |  |
|               |   | 63 - 221  | 205/50R17 89  | 11A; 241; 244; 246;<br>26B; 26N; 27F      |  |
|               |   |           | 225/45R17 91  | 11A; 241; 244; 246;<br>26B; 26N; 27F      |  |
|               |   | 63 - 228  | 235/45R17 94  | 11A; 241; 244; 246;<br>26B; 26N; 27F      |  |
|               |   | 135 - 221 | 215/45R17 87Y | 11A; 241; 246; 248;<br>26B; 27F           |  |
|               |   | 206 - 221 | 205/45R17 88Y | 11A; 245; 248; 26P;<br>27H                |  |
|               |   | 228       | 205/45R17 M+S | 11A; 245; 248; 26P;<br>27H; 52J           |  |
|               |   |           | 205/50R17 M+S | 11A; 241; 244; 246;<br>26B; 26N; 27F; 52J |  |
|               |   |           | 215/45R17 M+S | 11A; 241; 246; 248;<br>26B; 27F; 52J      |  |
| 225/45R17 M+S | 11A; 241; 244; 246;<br>26B; 26N; 27F; 52J |           |               |   |  |
| AUV           | e1*2007/46*0627*..                        | 63 - 100  | 205/45R17 88  | 11A; 245; 248; 26P;<br>27H                | Golf 7; ab<br>e1*2007/46*0627*01;<br>Golf 7 Sportsvan;<br>nicht Golf Alltrack;<br>Kombilimousine;<br>Frontantrieb;<br>Verbundlenkerhinterachse;<br>10B; 11B; 11G; 11H;<br>12A; 51A; 71A; 721;<br>73C; 74D; 74P; 76S;<br>77E                |
|               |   |           | 205/50R17 89  | 11A; 241; 244; 246;<br>26B; 26N; 27F      |  |
|               |   |           | 215/45R17 87  | 11A; 241; 244; 246;<br>26B; 27F           |  |
|               |   |           | 225/45R17 91  | 11A; 241; 244; 246;<br>26B; 26N; 27F      |  |
|               |   |           | 235/45R17 94  | 11A; 241; 244; 246;<br>247; 26B; 26N; 27F |  |

S22 54192\*01

**Gutachten 22-00003-CX-GBM-01  
zur Erteilung eines Nachtrags zur ABE 54192**

zu V.1. ANLAGE: 3  
Antragsteller: MAK S.p.A.

Radtyp: KA7570  
Stand: 23.11.2023



Verkaufsbezeichnung: **JETTA, BEETLE**

| Fahrzeugtyp | Betriebserlaubnis  | kW       | Reifen       | Auflagen zu Reifen                                | Auflagen  |
|-------------|--------------------|----------|--------------|---|---|
| 16          | e1*2007/46*0539*.. | 77 - 155 | 215/50R17 91 | 11A; 24J; 248; 26P;<br>27B                        | Beetle (Schrägheck);<br>Beetle Cabrio;<br>Frontantrieb;<br>10B; 11B; 11G; 11H;<br>12A; 51A; 71A; 721;<br>729; 73C; 74D; 74P;<br><br>76S |
|             |                    |          | 215/55R17 94 | 11A; 24J; 248; 26B;<br>26N; 27B                   |   |
|             |                    |          | 225/50R17 94 | 11A; 241; 244; 246;<br>247; 26B; 26N; 27B;<br>27H |   |
|             |                    |          | 235/45R17 94 | 11A; 24J; 248; 26P;<br>27B                        |   |
|             |                    |          | 235/50R17 96 | 11A; 24C; 244; 247;<br>26B; 26J; 27B; 27H         |   |
|             |                    |          | 245/45R17 95 | 11A; 244; 247; 27B;<br>27H; 57F; 67R; 67T         |   |

Verkaufsbezeichnung: **PASSAT**

| Fahrzeugtyp  | Betriebserlaubnis   | kW            | Reifen                               | Auflagen zu Reifen                   | Auflagen  |   |
|--------------|---|---------------|--------------------------------------|--------------------------------------|---|---|
| 3c<br>3C     | DE*2007/46*0547*..<br>e1*2001/116*0307*..<br>e1*2007/46*0502*..<br>e1*2007/46*0547*.. | 77 - 100      | 205/50R17 89                         | 11A; 21P; 22L; 22Q;<br>241; 244; 246 | Nicht Passat Alltrack<br>(Cross); ab<br>e1*2001/116*0307*24;<br>bis<br>e1*2001/116*0307*36;<br>Kombi; Limousine;<br>Allradantrieb;<br>Frontantrieb;<br>10B; 11B; 11G; 11H;<br>12A; 51A; 573; 71A;<br>721; 73C; 74D; 74P |   |
|              |   |               | 77 - 155                             | 215/45R17 91                         |   | 11A; 21P; 22L; 22Q;<br>245; 248           |
|              |   | 225/45R17 91  |                                      | 11A; 21B; 22L; 22Q;<br>241; 244; 246 |   |   |
|              |   | 77 - 220      |                                      | 205/50R17                            |   | 11A; 21P; 22L; 22Q;<br>241; 244; 246; 51G |
|              |   |               |                                      | 205/50R17 93                         |   | 11A; 21P; 22L; 22Q;<br>241; 244; 246      |
|              |   | 225/45R17 91Y | 11A; 21B; 22L; 22Q;<br>241; 244; 246 |                                      |   |   |
| 235/45R17 94 | 11A; 21B; 22H; 22L;<br>22Q; 241; 244; 246   |               |                                      |                                      |   |   |
| 3C           | e1*2001/116*0307*..<br>e1*2007/46*0502*..<br>e1*2007/46*0547*..                       | 103 - 155     | 205/50R17 93                         | 11A; 22M                             | Nur Passat Alltrack<br>(Cross); bis<br>e1*2001/116*0307*36;<br>10B; 11B; 11G; 11H;<br>12A; 51A; 573; 71A;<br>721; 729; 73C; 74D;<br>74P; 76S  |   |
|              |   |               | 205/55R17 91W                        | 11A; 22M                             |   |   |
|              |   |               | 215/45R17 91W                        | 11A; 22M                             |   |   |
|              |   |               | 215/50R17 91W                        | 11A; 22M; 248; 26P;<br>27I           |   |   |
|              |   |               | 225/45R17 91W                        | 11A; 22M                             |   |   |
|              |   |               | 225/50R17 94                         | 11A; 22L; 245; 248;<br>26P; 27I      |   |   |
|              |   |               | 235/45R17 94                         | 11A; 22M; 248; 26P;<br>27I           |   |   |
| 245/45R17 95 | 11A; 22L; 245; 248;<br>26P; 27I   |               |                                      |                                      |   |   |

S22 54192\*01

**Gutachten 22-00003-CX-GBM-01**  
**zur Erteilung eines Nachtrags zur ABE 54192**

zu V.1. ANLAGE: 3  
 Antragsteller: MAK S.p.A.

Radtyp: KA7570  
 Stand: 23.11.2023



Verkaufsbezeichnung: **PASSAT**

| Fahrzeugtyp  | Betriebserlaubnis                         | kW        | Reifen              | Auflagen zu Reifen                   | Auflagen  |                                      |                    |   |
|--------------|---|-----------|---------------------|--------------------------------------|---|--------------------------------------|--------------------|---|
| 3C           | e1*2001/116*0307*..                       | 75 - 110  | 205/50R17 89        | 11A; 21P; 22L; 22Q;<br>24J; 24M      | nur bis<br>e1*2001/116*0307*23;<br>Kombi; Limousine;<br>Allradantrieb;<br>Frontantrieb;<br>10B; 11B; 11G; 11H;<br>12A; 51A; 573; 71A;<br>721; 73C; 74D; 74P |                                      |                    |   |
|              |   |           | 75 - 147            | 205/50R17 93                         |   | 11A; 21P; 22L; 22Q;<br>24J; 24M      |                    |   |
|              |   |           |                     | 215/45R17 91                         |   | 11A; 21P; 22L; 22Q;<br>24J; 24M      |                    |   |
|              |   |           |                     | 225/45R17 91                         |   | 11A; 21B; 22L; 22Q;<br>24J; 24M      |                    |   |
|              |   |           |                     | 235/45R17 93                         |   | 11A; 21B; 22H; 22L;<br>22Q; 24C; 24D |                    |   |
|              |   | 75 - 220  | 205/50R17           | 11A; 21P; 22L; 22Q;<br>24J; 24M; 51G |   |                                      |                    |   |
|              |   |           | 225/45R17 91<br>M+S | 11A; 21B; 22L; 22Q;<br>24J; 24M      |   |                                      |                    |   |
|              |   |           | 235/45R17 94        | 11A; 21B; 22H; 22L;<br>22Q; 24C; 24D |   |                                      |                    |   |
|              |   | 3C        | e1*2001/116*0307*.. | 81 - 206                             |   | 215/50R17 95                         | 11A; 248; 26P; 27H | ab<br>e1*2001/116*0307*37;<br>VW Passat (B8) ab Mj.<br>2014; nicht Passat<br>Alltrack; inkl.<br>Passat GTE; Kombi;<br>Stufenheck;<br>Allradantrieb;<br>Frontantrieb; inkl.<br>Hybrid;<br>10B; 11B; 11G; 11H;<br>12A; 51A; 71A; 721;<br>73C; 74D; 74P; 76S |
|              |   |           |                     |                                      |   | 215/55R17 94                         | 11A; 248; 26P; 27H |   |
| 225/50R17 94 | 11A; 24J; 248; 26P;<br>27H                |           |                     |                                      |   |                                      |                    |   |
| 225/55R17 97 | 11A; 24J; 248; 26P;<br>27F                |           |                     |                                      |   |                                      |                    |   |
| 235/50R17 96 | 11A; 24J; 244; 247;<br>26B; 27F           |           |                     |                                      |   |                                      |                    |   |
| 245/45R17 95 | 11A; 24J; 248; 26P;<br>27H                |           |                     |                                      |   |                                      |                    |   |
| 245/50R17 99 | 11A; 241; 244; 246;<br>247; 26B; 26N; 27F |           |                     |                                      |   |                                      |                    |   |
| 3C           | e1*2001/116*0307*..                       | 110 - 206 | 215/55R17 94        | 11A; 26P; 27H                        | VW Passat Alltrack<br>(B8) ab Mj.2014;<br>Allradantrieb;<br>10B; 11B; 11G; 11H;<br>12A; 51A; 71A; 721;<br>73C; 74D; 74P; 76S                                |                                      |                    |   |
|              |   |           | 225/50R17 98        | 11A; 26P; 27H                        |   |                                      |                    |   |
|              |   |           | 225/55R17 97        | 11A; 26P; 27F                        |   |                                      |                    |   |
|              |   |           | 235/50R17 96        | 11A; 245; 26B; 27F                   |   |                                      |                    |   |
|              |   |           | 245/45R17 95        | 11A; 26P; 27H                        |   |                                      |                    |   |
|              |   |           | 245/50R17 99        | 11A; 245; 26B; 26N;<br>27F           |   |                                      |                    |   |

Verkaufsbezeichnung: **PASSAT CC, CC**

| Fahrzeugtyp | Betriebserlaubnis   | kW        | Reifen        | Auflagen zu Reifen         | Auflagen  |
|-------------|---------------------|-----------|---------------|----------------------------|---|
| 3CC         | e1*2001/116*0468*.. | 100 - 147 | 225/45R17 91W | 11A; 21P; 22I; 24M         | Limousine;<br>Allradantrieb;<br>Frontantrieb;<br>10B; 11B; 11G; 11H;<br>12A; 51A; 573; 71A;<br>721; 729; 73C; 74D;<br>74P |
|             |                     | 100 - 220 | 205/50R17     | 11A; 21P; 22I; 24M;<br>51G |   |
|             |                     |           | 225/45R17 91Y | 11A; 21P; 22I; 24M         |   |

§22 54192\*01

**Gutachten 22-00003-CX-GBM-01  
zur Erteilung eines Nachtrags zur ABE 54192**

zu V.1. ANLAGE: 3  
Antragsteller: MAK S.p.A.

Radtyp: KA7570  
Stand: 23.11.2023



Verkaufsbezeichnung: **SCIROCCO**

| Fahrzeugtyp | Betriebserlaubnis   | kW        | Reifen        | Auflagen zu Reifen | Auflagen   |
|-------------|---------------------|-----------|---------------|--------------------|--|
| 13          | e1*2001/116*0471*.. | 90 - 130  | 205/50R17     | 51G                | Coupe; Frontantrieb;<br>10B; 11B; 11G; 11H;<br>12A; 51A; 71A; 721;<br>73C; 74D; 74P; 76S |
|             |                     |           | 215/45R17 87W | 57E; 681; 684      |  |
|             |                     |           | 215/45R17 87W | 51J                |  |
|             |                     | 90 - 206  | 225/45R17 91  |                    |  |
|             |                     |           | 235/45R17 94  | 11A; 24M           |  |
|             |                     |           | 245/45R17 95  | 11A; 22I; 24J; 24M |  |
|             |                     | 147 - 206 | 205/50R17     | 51G; 52J           |  |

Verkaufsbezeichnung: **TIGUAN**

| Fahrzeugtyp | Betriebserlaubnis                         | kW        | Reifen        | Auflagen zu Reifen              | Auflagen  |
|-------------|---|-----------|---------------|---------------------------------|---|
| 5N          | e1*2001/116*0450*..                       | 110 - 176 | 215/65R17 99  | 11A; 27I                        | mit R-Line; Allspace;<br>ab<br>e1*2001/116*0450*31;<br>Allradantrieb;<br>Frontantrieb;<br>10B; 11B; 11G; 11H;<br>12A; 51A; 71A; 721;<br>73C; 74D; 74P; 76S;<br>84W                                    |
|             |   |           | 225/60R17 99  | 11A; 27H; 27I                   |   |
|             |   |           | 235/60R17 102 | 11A; 27B; 27H                   |   |
|             |   |           | 245/55R17 102 | 11A; 27B; 27F                   |   |
|             |   |           | 255/55R17 104 | 11A; 24J; 27B; 27F              |   |
| 5N          | e1*2001/116*0450*..<br>e1*2007/46*0487*.. | 81 - 155  | 215/60R17 96  |                                 | mit R-Line; bis<br>e1*2007/46*0487*14;<br>bis<br>e1*2001/116*0450*23;<br>Allradantrieb;<br>Frontantrieb;<br>10B; 11B; 11G; 11H;<br>12A; 51A; 71A; 721;<br>73C; 74D; 74P; 76S;<br>84W                  |
|             |   |           | 225/55R17 97  | 11A; 22I                        |   |
|             |   |           | 225/60R17 99  | 11A; 22I                        |   |
|             |   |           | 235/55R17 99  | 11A; 22I                        |   |
|             |   |           | 245/50R17 99  | 11A; 21P; 22B                   |   |
|             |   |           | 245/55R17 102 | 11A; 21P; 22B                   |   |
| 5N          | e1*2001/116*0450*..                       | 110 - 180 | 215/65R17 99W | 11A; 27I                        | ohne R-Line; ab<br>e1*2007/46*0487*15;<br>Allspace; ab<br>e1*2001/116*0450*31;<br>Allradantrieb;<br>Frontantrieb;<br>10B; 11B; 11G; 11H;<br>12A; 51A; 71A; 721;<br>73C; 74D; 74P; 76S;<br>84W         |
|             |   |           | 225/60R17 99W | 11A; 24J; 248; 27H;<br>27I      |   |
|             |   |           | 235/60R17 102 | 11A; 24J; 248; 27B;<br>27H      |   |
|             |   |           | 245/55R17 102 | 11A; 24J; 24M; 27B;<br>27F      |   |
|             |   |           | 255/55R17 104 | 11A; 24C; 244; 247;<br>27B; 27F |   |
| 5N          | e1*2001/116*0450*..<br>e1*2007/46*0487*.. | 85 - 180  | 215/65R17 99  | 11A; 27I                        | ab<br>e1*2001/116*0450*24;<br>mit R-Line; ab<br>e1*2007/46*0487*15;<br>nicht Allspace;<br>Allradantrieb;<br>Frontantrieb;<br>10B; 11B; 11G; 11H;<br>12A; 51A; 71A; 721;<br>73C; 74D; 74P; 76S;<br>84W |
|             |   |           | 225/60R17 99  | 11A; 27H; 27I                   |   |
|             |   |           | 235/60R17 102 | 11A; 27B; 27H                   |   |
|             |   |           | 245/55R17 102 | 11A; 27B; 27F                   |   |
|             |   |           | 255/55R17 104 | 11A; 24J; 248; 27B;<br>27F      |   |

§22 54192\*01

**Gutachten 22-00003-CX-GBM-01  
zur Erteilung eines Nachtrags zur ABE 54192**

zu V.1. ANLAGE: 3  
Antragsteller: MAK S.p.A.

Radtyp: KA7570  
Stand: 23.11.2023



Verkaufsbezeichnung: **TIGUAN**

| Fahrzeugtyp | Betriebserlaubnis                         | kW       | Reifen        | Auflagen zu Reifen              | Auflagen  |
|-------------|---|----------|---------------|---------------------------------|---|
| 5N          | e1*2001/116*0450*..<br>e1*2007/46*0487*.. | 81 - 155 | 215/60R17 96  | 11A; 22I; 24J; 24M;<br>51J      | ohne R-Line; bis<br>e1*2007/46*0487* 14;<br>bis<br>e1*2001/116*0450*23;<br>Allradantrieb;<br>Frontantrieb;<br>10B; 11B; 11G; 11H;<br>12A; 51A; 71A; 72I;<br>73C; 74D; 74P; 84W                          |
|             |   |          | 225/55R17 97  | 11A; 22I; 24J; 24M;<br>51J      |   |
|             |   |          | 225/60R17 99  | 11A; 22I; 22P; 24J;<br>24M; 51J |   |
|             |   |          | 235/55R17 99  | 11A; 22I; 24J; 24M              |   |
|             |   |          | 245/50R17 99  | 11A; 21P; 22I; 24D;<br>24J      |   |
| 5N          | e1*2001/116*0450*..<br>e1*2007/46*0487*.. | 85 - 180 | 215/65R17 99  | 11A; 27I                        | ab<br>e1*2001/116*0450*24;<br>ohne R-Line; ab<br>e1*2007/46*0487* 15;<br>nicht Allspace;<br>Allradantrieb;<br>Frontantrieb;<br>10B; 11B; 11G; 11H;<br>12A; 51A; 71A; 72I;<br>73C; 74D; 74P; 76S;<br>84W |
|             |   |          | 225/60R17 99  | 11A; 24J; 248; 27H;<br>27I      |   |
|             |   |          | 235/60R17 102 | 11A; 24J; 248; 27B;<br>27H      |   |
|             |   |          | 245/55R17 102 | 11A; 24J; 24M; 27B;<br>27F      |   |
|             |   |          | 255/55R17 104 | 11A; 24C; 244; 247;<br>27B; 27F |   |

Verkaufsbezeichnung: **T-ROC**

| Fahrzeugtyp  | Betriebserlaubnis                         | kW       | Reifen       | Auflagen zu Reifen                        | Auflagen  |
|--------------|---|----------|--------------|---|---|
| A1           | e13*2007/46*1845*..                       | 81 - 110 | 205/50R17 89 | 11A; 24J; 248; 26P                        | Frontantrieb;<br>10B; 11B; 11G; 11H;<br>12A; 51A; 71A; 72I;<br>73C; 74D; 74P; 76S;<br>77E |
|              |   |          | 205/55R17 91 | 11A; 24J; 248; 26P                        |   |
|              |   |          | 205/60R17 93 | 11A; 245; 248; 26P                        |   |
|              |   |          | 215/50R17 91 | 11A; 24J; 248; 26B;<br>26N; 27I           |   |
|              |   |          | 215/55R17 94 | 11A; 24J; 248; 26B;<br>26N; 27I           |   |
|              |   |          | 225/50R17 94 | 11A; 241; 244; 246;<br>26B; 26N; 27I      |   |
|              |   |          | 225/55R17 97 | 11A; 241; 244; 246;<br>26B; 26N; 27I      |   |
|              |   |          | 235/45R17 94 | 11A; 24J; 248; 26B;<br>26N; 27I           |   |
|              |   |          | 235/50R17 96 | 11A; 24C; 244; 247;<br>26B; 26J; 27B; 27H |   |
|              |   |          | 245/45R17 95 | 11A; 241; 244; 246;<br>26B; 26N; 27I      |   |
| 245/50R17 99 | 11A; 24C; 244; 247;<br>26B; 26J; 27B; 27H |          |              |   |   |

**Gutachten 22-00003-CX-GBM-01**  
**zur Erteilung eines Nachtrags zur ABE 54192**

zu V.1. ANLAGE: 3  
 Antragsteller: MAK S.p.A.

Radtyp: KA7570  
 Stand: 23.11.2023



Verkaufsbezeichnung: **T-ROC**

| Fahrzeugtyp  | Betriebserlaubnis                      | kW       | Reifen       | Auflagen zu Reifen                     | Auflagen   |
|--------------|--|----------|--------------|--|--|
| A1           | e13*2007/46*1845*..                    | 110 -221 | 205/50R17 89 | 11A; 24J; 248; 26P; 27I                | Allradantrieb;<br>10B; 11B; 11G; 11H;<br>12A; 51A; 71A; 72I;<br>73C; 74D; 74P; 76S;<br>77E |
|              |  |          | 205/55R17 91 | 11A; 24J; 248; 26P; 27I                |  |
|              |  |          | 205/60R17 93 | 11A; 24J; 248; 26P; 27I                |  |
|              |  |          | 215/50R17 91 | 11A; 24J; 248; 26B; 26N; 27I           |  |
|              |  |          | 215/55R17 94 | 11A; 24J; 248; 26B; 26N; 27I           |  |
|              |  |          | 225/50R17 94 | 11A; 24I; 244; 246; 26B; 26N; 27B; 27H |  |
|              |  |          | 225/55R17 97 | 11A; 24I; 244; 246; 26B; 26N; 27B; 27H |  |
|              |  |          | 235/45R17 94 | 11A; 24J; 248; 26B; 26N; 27I           |  |
|              |  |          | 235/50R17 96 | 11A; 24C; 244; 247; 26B; 26J; 27B; 27H |  |
|              |  |          | 245/45R17 95 | 11A; 24I; 244; 246; 26B; 26N; 27B; 27H |  |
| 245/50R17 99 | 11A; 24C; 244; 247; 26B; 26J; 27B; 27F |          |              |  |  |

Verkaufsbezeichnung: **VW PASSAT**

| Fahrzeugtyp   | Betriebserlaubnis  | kW       | Reifen        | Auflagen zu Reifen                     | Auflagen   |
|---------------|--|----------|---------------|--|--|
| 3B            | e1*95/54*0043*...<br>e1*98/14D0043*...<br>e1*98/14*0043*.. | 81 - 92  | 225/45R17-90  | 11A; 21B; 22B; 22F; 24J; 24M           | B5 ab MJ 1996; Kombi;<br>Limousine;<br>Allradantrieb;<br>10B; 11B; 11G; 11H;<br>12A; 51A; 71A; 72I;<br>73C; 74D; 74P |
|               |  |          | 235/40R17-90  | 11A; 21B; 22B; 22F; 24C; 24M; 66A      |  |
|               |  | 110 -142 | 225/45R17-90W | 11A; 21B; 22B; 22F; 24J; 24M           |  |
|               |  |          | 235/40R17-90W | 11A; 21B; 22B; 22F; 24C; 24M; 66A      |  |
| 3B            | e1*95/54*0043*...<br>e1*98/14D0043*...<br>e1*98/14*0043*.. | 66 - 92  | 215/45R17 87  | 11A; 22B; 24C; 24M                     | B5 ab MJ 1996; Kombi;<br>Limousine;<br>Frontantrieb;<br>10B; 11B; 11G; 11H;<br>12A; 51A; 71A; 72I;<br>73C; 74D; 74P  |
|               |  |          | 225/45R17-90  | 11A; 21B; 22B; 22F; 24C; 24M           |  |
|               |  |          | 235/40R17-90  | 11A; 21B; 22B; 22F; 24C; 24D; 66A; 684 |  |
|               |  | 66 - 142 | 215/45R17 91  | 11A; 22B; 24C; 24M                     |  |
|               |  |          | 245/40R17-91  | 11A; 22B; 22F; 24D; 57F; 66B; 681; 687 |  |
|               |  | 110 -142 | 225/45R17-90W | 11A; 21B; 22B; 22F; 24C; 24M           |  |
| 235/40R17-90W | 11A; 21B; 22B; 22F; 24C; 24D; 66A; 684                     |          |               |  |  |

**Gutachten 22-00003-CX-GBM-01  
zur Erteilung eines Nachtrags zur ABE 54192**

zu V.1. ANLAGE: 3  
Antragsteller: MAK S.p.A.

Radtyp: KA7570  
Stand: 23.11.2023



Verkaufsbezeichnung: **VW PASSAT**

| Fahrzeugtyp | Betriebserlaubnis                       | kW       | Reifen       | Auflagen zu Reifen   | Auflagen   |                                      |
|-------------|---|----------|--------------|--|--|--------------------------------------|
| 3BG         | e1*2001/116*0157*..<br>e1*98/14*0157*.. | 74 - 125 | 245/40R17 91 | nicht Allradantrieb;<br>11A; 22B; 22F; 24D;<br>57F; 66B; 687 | 10B; 11B; 11G; 11H;<br>12A; 51A; 573; 71A;<br>721; 73C; 74D; 74P |                                      |
|             |   |          | 74 - 132     | 205/50R17 89W  |  | 11A; 21B; 22B; 22F;<br>24J; 24M; 5FM |
|             |   |          | 74 - 142     | 205/50R17 89Y  |  | 11A; 21B; 22B; 22F;<br>24J; 24M; 5FM |
|             |   |          |              | 205/50R17 93   |  | 11A; 21B; 22B; 22F;<br>24J; 24M      |
|             |   |          |              | 225/45R17 91   |  | 11A; 21B; 22B; 22F;<br>24J; 24M      |
|             |   |          |              | 235/40R17 90   |  | 11A; 21B; 22B; 22F;<br>24C; 24M; 66A |
| 3BS         | e1*2001/116*0173*..<br>e1*98/14*0173*.. | 202      | 205/50R17    | 11A; 24J; 24M; 51G;<br>52J                                   | 10B; 11B; 11G; 11H;<br>12A; 51A; 71A; 721;<br>73C; 74D; 74P      |                                      |
|             |   |          | 225/45R17 91 | 11A; 24J; 24M  |  |                                      |
|             |   |          | 235/45R17 93 | 11A; 22I; 24J; 24M   |  |                                      |

Verkaufsbezeichnung: **VW PHAETON**

| Fahrzeugtyp | Betriebserlaubnis   | kW       | Reifen       | Auflagen zu Reifen | Auflagen   |
|-------------|---|----------|--------------|--------------------|--|
| 3d<br>3D    | DE*2007/46*0452*..<br>e1*2007/46*0452*..<br>e1*2001/116*0189*..<br>e1*98/14*0189*.. | 165 -246 | 235/55R17 99 | 11A; 24J; 5JK      | nicht V10 Diesel;<br>10B; 11B; 11G; 11H;<br>12A; 51A; 533; 573;<br>71A; 721; 729; 73C;<br>74D; 74P; 76S; DEI |

Verkaufsbezeichnung: **VW SHARAN**

| Fahrzeugtyp   | Betriebserlaubnis                        | kW       | Reifen        | Auflagen zu Reifen  | Auflagen   |
|---------------|--|----------|---------------|---|--|
| 7M            | e1*2001/116*0023*..<br>e1*98/14*0023*..  | 66 - 150 | 225/45R17 94  | 11A; 21B; 22B; 22L;<br>24C; 24D; 5HI                              | ab e1*98/14*0023*12;<br>10B; 11B; 11G; 11H;<br>12A; 51A; 573; 71A;<br>721; 73C; 74A; 74P                         |
|               |  |          | 235/45R17 93  | nicht Allradantrieb;<br>11A; 21B; 22B; 22F;<br>22L; 24C; 24D; 5HA |  |
|               |  |          | 235/45R17 94  | 11A; 21B; 22B; 22F;<br>22L; 24C; 24D; 5HI                         |  |
| 7N            | e1*2007/46*0401*..<br>e1*2007/46*0434*.. | 85 - 125 | 225/45R17 94  |   | Allradantrieb;<br>Frontantrieb;<br>10B; 11B; 11G; 11H;<br>12A; 51A; 573; 71A;<br>721; 729; 73C; 74D;<br>74P; 76S |
|               |  |          | 235/45R17 94  | 11A; 248  |  |
|               |  | 85 - 162 | 205/55R17 95  | 51J   |  |
|               |  |          | 215/50R17 95  | 11A; 248; 51J   |  |
|               |  |          | 225/45R17 94W |   |  |
|               |  |          | 225/50R17     | 11A; 21P; 248; 51G;<br>67F  |  |
| 235/45R17 94W | 11A; 248                                 |          |               |   |  |
| 245/45R17 95  | 11A; 21P; 248                            |          |               |   |  |

**Auflagen**

- 10B) Die mindestens erforderlichen Geschwindigkeitsbereiche der zu verwendenden Reifen sind, mit Ausnahme der Reifen mit M+S-Profil, den Fahrzeugpapieren zu entnehmen. Die für M+S Reifen zulässige Höchstgeschwindigkeit ist im Blickfeld des Fahrzeugführer sinnfällig anzugeben und im Betrieb nicht zu überschreiten. Die zulässige Achslast des Fahrzeuges darf nicht größer sein als das Zweifache



# Gutachten 22-00003-CX-GBM-01 zur Erteilung eines Nachtrags zur ABE 54192

zu V.1. ANLAGE: 3  
Antragsteller: MAK S.p.A.

Radtyp: KA7570  
Stand: 23.11.2023



Seite: 32 von 80

- der auf Seite 1 dieser Anlage angegebenen Radlast unter Berücksichtigung des angegebenen Abrollumfanges. Der beim Reifen angeführte Lastindex beschreibt die mindesterforderliche Tragfähigkeit, es sind Reifen mit höherem Lastindex zulässig, die max. Achslast ist mit diesem Lastindex zu vergleichen wodurch eventuell vorhandene Achslastaufgaben entfallen können.
- 10S) Der serienmäßige Nenndurchmesser der Sommer- bzw. Winterbereifung darf nicht unterschritten werden.
- 11A) Der vorschriftsmäßige Zustand des Fahrzeuges ist durch einen amtlich anerkannten Sachverständigen oder Prüfer für den Kraftfahrzeugverkehr oder einen Prüflingenieur einer Überwachungsorganisation oder einen Angestellten nach Abschnitt 4 der Anlage VIIIb zur StVZO unter Angabe von FAHRZEUGHERSTELLER, FAHRZEUGTYP und FAHRZEUGIDENTIFIZIERUNGNUMMER auf einem Nachweis entsprechend dem im Beispielkatalog zum §19 StVZO veröffentlichten Muster bescheinigen zu lassen.
- 11B) Wird eine in diesem Gutachten aufgeführte Reifengröße verwendet, die nicht bereits in der Fahrzeuggenehmigung für diesen Fahrzeug-Typ/ -Variante/ -Version bzw. Fahrzeugausführung genannt ist, so sind die Angaben über die Reifengrößen in den Fahrzeugpapieren bei der nächsten Befassung mit den Fahrzeugpapieren durch die Zulassungsstelle unter Vorlage der Allgemeinen Betriebserlaubnis bzw. der Abnahmebestätigung nach §19 Abs. 3 der StVZO berichtigen zu lassen. Diese Berichtigung ist dann nicht erforderlich, wenn die ABE des Sonderrades eine Freistellung von der Pflicht zur Berichtigung der Fahrzeugpapiere enthält.
- 11G) Die Brems-, Lenkungsaggregate und das Fahrwerk mit Ausnahme von Sonder-Fahrwerksfedern müssen, sofern diese durch keine weiteren Auflagen berührt werden, dem Serienstand entsprechen. Für die Sonder-Fahrwerksfedern muß eine Allgemeine Betriebserlaubnis oder ein Teilegutachten vorliegen; gegen die Verwendung der Rad/Reifenkombination dürfen keine technischen Bedenken bestehen. Wird gleichzeitig mit dem Anbau der Sonderräder eine Fahrwerksänderung vorgenommen, so ist diese und ihre Auswirkung auf den Anbau der Sonderräder gesondert zu beurteilen.
- 11H) Wird das serienmäßige Ersatzrad verwendet, soll mit mäßiger Geschwindigkeit und nicht länger als erforderlich gefahren werden. Hierbei müssen die serienmäßigen Befestigungsteile verwendet werden. Bei Fahrzeugausführungen mit Allradantrieb ist bei Verwendung des Ersatzrades darauf zu achten, daß nur Reifen mit gleich großem Abrollumfang zulässig sind.
- 12A) Die Verwendung von Schneeketten ist nicht möglich, es sei denn, dass für den hier aufgeführten Fahrzeugtyp eine weitere Umrüstmöglichkeit im Gutachten aufgeführt ist. Für diese Umrüstung mit der Einschränkung in Spalte Auflagen "Auflagen zu Reifen" sind die dort aufgeführten Auflagen und Hinweise zu beachten.
- 12O) Die Verwendung von feingliedrigen Schneeketten, die nicht mehr als 13 mm (einschließlich Kettenschloss) auflagen, ist nur an der Achse, die in der Betriebsanleitung des Fahrzeuges genannt wird, möglich.
- 21B) Durch Anlegen der vorderen Radhausausschnittkanten und Kunststoffinnenkotflügel über die gesamte Radhausausschnittkantenlänge ist die Freigängigkeit der Rad/Reifen-Kombination herzustellen.
- 21J) Durch Aufweiten bzw. Bearbeiten der vorderen Radhäuser im Bereich der Radaußenseite über die gesamte Radhausausschnittkantenlänge ist die Freigängigkeit der Rad/Reifen-Kombination herzustellen.
- 21N) Durch Aufweiten bzw. Ausstellen der vorderen Radhäuser im Bereich der Radaußenseite über die gesamte Radhausausschnittkantenlänge ist die Freigängigkeit der Rad/Reifen-Kombination unter Berücksichtigung der maximal zulässigen Betriebsbreite nach ETRTO bzw. WdK (1,04 fache Nennbreite des Reifens) herzustellen.
- 21P) Durch Anlegen bzw. Bearbeiten der vorderen Radhausausschnittkanten und Kunststoffinnenkotflügel über die gesamte Radhausausschnittkantenlänge ist die Freigängigkeit der Rad/Reifen-Kombination unter Berücksichtigung der maximal zulässigen Betriebsbreite nach ETRTO bzw. WdK (1,04 fache Nennbreite des Reifens) herzustellen.



# Gutachten 22-00003-CX-GBM-01 zur Erteilung eines Nachtrags zur ABE 54192

zu V.1. ANLAGE: 3  
Antragsteller: MAK S.p.A.

Radtyp: KA7570  
Stand: 23.11.2023



Seite: 33 von 80

- 22B) Durch Anlegen bzw. Bearbeiten der hinteren Radhausausschnittkanten und Kunststoffinnenkotflügel über die gesamte Radhausausschnittkantenlänge ist die Freigängigkeit der Rad/Reifen-Kombination herzustellen.
- 22F) Durch Aufweiten bzw. Ausstellen der hinteren Radhäuser im Bereich der Radaußenseite über die gesamte Radhausausschnittkantenlänge ist die Freigängigkeit der Rad/Reifen-Kombination herzustellen.
- 22H) Durch Aufweiten bzw. Ausstellen der hinteren Radhäuser im Bereich der Radaußenseite über die gesamte Radhausausschnittkantenlänge ist die Freigängigkeit der Rad/Reifen-Kombination unter Berücksichtigung der maximal zulässigen Betriebsbreite nach ETRTO bzw. WdK (1,04 fache Nennbreite des Reifens) herzustellen.
- 22I) Durch Anlegen bzw. Bearbeiten der hinteren Radhausausschnittkanten und Kunststoffinnenkotflügel über die gesamte Radhausausschnittkantenlänge ist die Freigängigkeit der Rad/Reifen-Kombination unter Berücksichtigung der maximal zulässigen Betriebsbreite nach ETRTO bzw. WdK (1,04 fache Nennbreite des Reifens) herzustellen.
- 22L) Durch Kürzen bis zum Schraubenkopf und komplettes Umbiegen der Befestigungslasche der Heckschürzenbefestigung ist eine ausreichende Freigängigkeit der Rad/Reifen-Kombination herzustellen.
- 22M) Durch Kürzen bis zum Schraubenkopf und komplettes Umbiegen der Befestigungslasche der Heckschürzenbefestigung ist eine ausreichende Freigängigkeit der Rad/Reifen-Kombination unter Berücksichtigung der maximal zulässigen Betriebsbreite nach ETRTO bzw. WdK (1,04 fache Nennbreite des Reifens) herzustellen.
- 22P) Durch vollkommenes Anlegen der Kunststoffinnenkotflügel der Hinterachse auf der Radaußenseite an die Radhauswand über die gesamte Radhausausschnittkantenlänge ist die Freigängigkeit der Rad/Reifen-Kombination unter Berücksichtigung der maximal zulässigen Betriebsbreite nach ETRTO bzw. WdK (1,04 fache Nennbreite des Reifens) herzustellen.
- 22Q) Durch vollkommenes Anlegen der Kunststoffinnenkotflügel der Hinterachse auf der Radaußenseite an die Radhauswand über die gesamte Radhausausschnittkantenlänge ist die Freigängigkeit der Rad/Reifen-Kombination herzustellen.
- 241) Die Radabdeckung an Achse 1 ist durch Ausstellen der Frontschürze und des Kotflügels oder durch Anbau von dauerhaft befestigten Karosserieteilen im Bereich 30 Grad vor der Radmitte herzustellen. Die gesamte Breite der Rad/Reifenkombination muss, unter Beachtung des maximal möglichen Betriebsmaßes des Reifens (1,04 fache der Nennbreite des Reifens), im oben genannten Bereich abgedeckt sein.
- 242) Die Radabdeckung an Achse 1 ist durch Ausstellen des Kotflügels oder durch Anbau von dauerhaft befestigten Karosserieteilen im Bereich 50 Grad hinter der Radmitte herzustellen. Die gesamte Breite der Rad/Reifenkombination muss, unter Beachtung des maximal möglichen Betriebsmaßes des Reifens (1,04 fache der Nennbreite des Reifens), im oben genannten Bereich abgedeckt sein.
- 244) Die Radabdeckung an Achse 2 ist durch Ausstellen der Heckschürze und des Kotflügels oder durch Anbau von dauerhaft befestigten Karosserieteilen im Bereich 50 Grad hinter der Radmitte herzustellen. Die gesamte Breite der Rad/Reifenkombination muss, unter Beachtung des maximal möglichen Betriebsmaßes des Reifens (1,04 fache der Nennbreite des Reifens), im oben genannten Bereich abgedeckt sein.
- 245) Die Radabdeckung an Achse 1 ist durch Ausstellen der Frontschürze und des Kotflügels oder durch Anbau von dauerhaft befestigten Karosserieteilen im Bereich 30 Grad vor der Radmitte herzustellen. Je nach Rüstzustand des Fahrzeuges (z. B. Fahrzeugtieferlegung, Radabdeckungsverbreiterung, usw.) kann es möglich sein, dass die Radabdeckung ausreichend ist. Die gesamte Breite der Rad/Reifenkombination muss, unter Beachtung des maximal möglichen Betriebsmaßes des Reifens (1,04 fache der Nennbreite des Reifens), im oben genannten Bereich abgedeckt sein.
- 246) Die Radabdeckung an Achse 1 ist durch Ausstellen des Kotflügels oder durch Anbau von dauerhaft befestigten Karosserieteilen im Bereich 50 Grad hinter der Radmitte herzustellen. Je nach Rüstzustand des Fahrzeuges (z. B. Fahrzeugtieferlegung, Radabdeckungsverbreiterung, usw.) kann es möglich sein,

# Gutachten 22-00003-CX-GBM-01 zur Erteilung eines Nachtrags zur ABE 54192

zu V.1. ANLAGE: 3  
Antragsteller: MAK S.p.A.

Radtyp: KA7570  
Stand: 23.11.2023



Seite: 34 von 80

- dass die Radabdeckung ausreichend ist. Die gesamte Breite der Rad/Reifenkombination muss, unter Beachtung des maximal möglichen Betriebsmaßes des Reifens (1,04 fache der Nennbreite des Reifens), im oben genannten Bereich abgedeckt sein.
- 247) Die Radabdeckung an Achse 2 ist durch Ausstellen des Kotflügels oder durch Anbau von dauerhaft befestigten Karosserieteilen im Bereich 30 Grad vor der Radmitte herzustellen. Je nach Rüstzustand des Fahrzeuges (z. B. Fahrzeugtieferlegung, Radabdeckungsverbreiterung, usw.) kann es möglich sein, dass die Radabdeckung ausreichend ist. Die gesamte Breite der Rad/Reifenkombination muss, unter Beachtung des maximal möglichen Betriebsmaßes des Reifens (1,04 fache der Nennbreite des Reifens), im oben genannten Bereich abgedeckt sein.
- 248) Die Radabdeckung an Achse 2 ist durch Ausstellen der Heckschürze und des Kotflügels oder durch Anbau von dauerhaft befestigten Karosserieteilen im Bereich 50 Grad hinter der Radmitte herzustellen. Je nach Rüstzustand des Fahrzeuges (z. B. Fahrzeugtieferlegung, Radabdeckungsverbreiterung, usw.) kann es möglich sein, dass die Radabdeckung ausreichend ist. Die gesamte Breite der Rad/Reifenkombination muss, unter Beachtung des maximal möglichen Betriebsmaßes des Reifens (1,04 fache der Nennbreite des Reifens), im oben genannten Bereich abgedeckt sein.
- 24C) Die Radabdeckung an Achse 1 ist durch Ausstellen der Frontschürze und des Kotflügels oder durch Anbau von dauerhaft befestigten Karosserieteilen im Bereich 30 Grad vor der Radmitte und 50 Grad hinter der Radmitte herzustellen. Die gesamte Breite der Rad/Reifenkombination muss, unter Beachtung des maximal möglichen Betriebsmaßes des Reifens (1,04 fache der Nennbreite des Reifens), im oben genannten Bereich abgedeckt sein.
- 24D) Die Radabdeckung an Achse 2 ist durch Ausstellen der Heckschürze und des Kotflügels oder durch Anbau von dauerhaft befestigten Karosserieteilen im Bereich 30 Grad vor der Radmitte und 50 Grad hinter der Radmitte herzustellen. Die gesamte Breite der Rad/Reifenkombination muss, unter Beachtung des maximal möglichen Betriebsmaßes des Reifens (1,04 fache der Nennbreite des Reifens), im oben genannten Bereich abgedeckt sein.
- 24J) Die Radabdeckung an Achse 1 ist durch Ausstellen der Frontschürze und des Kotflügels oder durch Anbau von dauerhaft befestigten Karosserieteilen im Bereich 30 Grad vor der Radmitte und 50 Grad hinter der Radmitte herzustellen. Je nach Rüstzustand des Fahrzeuges (z. B. Fahrzeugtieferlegung, Radabdeckungsverbreiterung, usw.) kann es möglich sein, dass die Radabdeckung ausreichend ist. Die gesamte Breite der Rad/Reifenkombination muss, unter Beachtung des maximal möglichen Betriebsmaßes des Reifens (1,04 fache der Nennbreite des Reifens), im oben genannten Bereich abgedeckt sein.
- 24M) Die Radabdeckung an Achse 2 ist durch Ausstellen der Heckschürze und des Kotflügels oder durch Anbau von dauerhaft befestigten Karosserieteilen im Bereich 30 Grad vor der Radmitte und 50 Grad hinter der Radmitte herzustellen. Je nach Rüstzustand des Fahrzeuges (z. B. Fahrzeugtieferlegung, Radabdeckungsverbreiterung, usw.) kann es möglich sein, dass die Radabdeckung ausreichend ist. Die gesamte Breite der Rad/Reifenkombination muss, unter Beachtung des maximal möglichen Betriebsmaßes des Reifens (1,04 fache der Nennbreite des Reifens), im oben genannten Bereich abgedeckt sein.
- 26B) Durch Anlegen der vorderen Radhausausschnittkanten und Kunststoffinnenkotflügel ist die Freigängigkeit der Rad/Reifen-Kombination herzustellen. Die genauen Maße / Bereiche sind dem beigefügten Anhang / Hinweisblatt "Nacharbeitsprofile Fahrzeug" am Ende dieser Anlage zu entnehmen.
- 26J) Durch Aufweiten bzw. Ausstellen der vorderen Radhäuser ist die Freigängigkeit der Rad/Reifen-Kombination herzustellen. Die genauen Maße / Bereiche sind dem beigefügten Anhang / Hinweisblatt "Nacharbeitsprofile Fahrzeug" am Ende dieser Anlage zu entnehmen.
- 26N) Durch Aufweiten bzw. Ausstellen der vorderen Radhäuser ist die Freigängigkeit der Rad/Reifen-Kombination unter Berücksichtigung der maximal zulässigen Betriebsbreite nach ETRTO bzw. WdK (1,04 fache Nennbreite des Reifens) herzustellen. Die genauen Maße / Bereiche sind dem beigefügten Anhang / Hinweisblatt "Nacharbeitsprofile Fahrzeug" am Ende dieser Anlage zu entnehmen.

# Gutachten 22-00003-CX-GBM-01 zur Erteilung eines Nachtrags zur ABE 54192

zu V.1. ANLAGE: 3  
Antragsteller: MAK S.p.A.

Radtyp: KA7570  
Stand: 23.11.2023



Seite: 35 von 80

- 26P) Durch Anlegen der vorderen Radhausausschnittkanten und Kunststoffinnenkotflügel ist die Freigängigkeit der Rad/Reifen-Kombination unter Berücksichtigung der maximal zulässigen Betriebsbreite nach ETRTO bzw. WdK (1,04 fache Nennbreite des Reifens) herzustellen. Die genauen Maße / Bereiche sind dem beigefügten Anhang / Hinweisblatt "Nacharbeitsprofile Fahrzeug" am Ende dieser Anlage zu entnehmen.
- 27B) Durch Anlegen der hinteren Radhausausschnittkanten und Kunststoffinnenkotflügel ist die Freigängigkeit der Rad/Reifen-Kombination herzustellen. Die genauen Maße / Bereiche sind dem beigefügten Anhang / Hinweisblatt "Nacharbeitsprofile Fahrzeug" am Ende dieser Anlage zu entnehmen.
- 27F) Durch Aufweiten bzw. Ausstellen der hinteren Radhäuser ist die Freigängigkeit der Rad/Reifen-Kombination herzustellen. Die genauen Maße / Bereiche sind dem beigefügten Anhang / Hinweisblatt "Nacharbeitsprofile Fahrzeug" am Ende dieser Anlage zu entnehmen.
- 27H) Durch Aufweiten bzw. Ausstellen der hinteren Radhäuser ist die Freigängigkeit der Rad/Reifen-Kombination unter Berücksichtigung der maximal zulässigen Betriebsbreite nach ETRTO bzw. WdK (1,04 fache Nennbreite des Reifens) herzustellen. Die genauen Maße / Bereiche sind dem beigefügten Anhang / Hinweisblatt "Nacharbeitsprofile Fahrzeug" am Ende dieser Anlage zu entnehmen.
- 27I) Durch Anlegen der hinteren Radhausausschnittkanten und Kunststoffinnenkotflügel ist die Freigängigkeit der Rad/Reifen-Kombination unter Berücksichtigung der maximal zulässigen Betriebsbreite nach ETRTO bzw. WdK (1,04 fache Nennbreite des Reifens) herzustellen. Die genauen Maße / Bereiche sind dem beigefügten Anhang / Hinweisblatt "Nacharbeitsprofile Fahrzeug" am Ende dieser Anlage zu entnehmen.
- 27P) Durch Anlegen der Kunststoffinnenkotflügel auf der Radaußenseite an die hinteren Radhäuser über die gesamte Radhausausschnittkantenlänge ist die Freigängigkeit der Rad/Reifen-Kombination herzustellen. Die genauen Maße / Bereiche sind dem beigefügten Anhang / Hinweisblatt "Nacharbeitsprofile Fahrzeug" am Ende dieser Anlage zu entnehmen.
- 51A) Der vom Fahrzeughersteller (siehe Betriebsanleitung oder Reifenfülldruckhinweis am Fahrzeug) bzw. Reifenhersteller vorgeschriebene Reifenfülldruck ist zu beachten.  
Die Verwendung von Reifen mit Notlaufeigenschaften ist laut Hersteller nur mit Reifenfülldrucküberwachungssystem zulässig.
- 51G) Die Verwendung dieser Rad/Reifen-Kombination ist nur zulässig, wenn diese Reifendimension in den Fahrzeugpapieren bereits serienmäßig eingetragen oder vom Fahrzeughersteller, s. Auszug aus der EG-Genehmigung des Fahrzeuges (EG-Übereinstimmungsbescheinigung), freigegeben ist. Der Loadindex, das Geschwindigkeitssymbol, die M+S-Kennzeichnung, die Hinweise und die Empfehlungen des Fahrzeugherstellers sind bei Verwendung dieser Reifengröße zu beachten.
- 51J) Die Verwendung dieser Reifengröße ist nur zulässig, wenn die Reifennennbreite, der in den Fahrzeugpapieren serienmäßig eingetragenen Mindestreifengröße, nicht unterschritten wird.
- 52J) Diese Reifengröße ist nur mit M+S-Profil zulässig. Die Lauffläche und die Struktur sind bei M+S-Profil so konzipiert, dass sie vor allem auf Matsch und Schnee (Winter) bessere Fahreigenschaften gewährleisten.
- 533) Die Verwendung der Reifengrößen ist an PKW mit einer bauartbedingten Höchstgeschwindigkeit größer 250 km/h nicht zulässig.
- 573) Die Verwendung unterschiedlicher Reifengrößen an Vorder- und Hinterachse ist an Fahrzeugen mit Allradantrieb nur zulässig, wenn deren Abrollumfänge gleich sind.  
Es ist eine Bestätigung des Reifenherstellers über die tatsächlichen Abrollumfänge erforderlich, es wird empfohlen den Nachweis der Eignung bei den Fahrzeugpapieren mitzuführen.  
Alle an ein und derselben Achse montierten Reifen müssen vom gleichen Reifentyp sein.
- 57E) Die Verwendung der angegebenen Reifengröße ist auf dieser Radgröße nur an der Vorderachse zulässig. Sie kann jedoch im Einzelfall auf einer anderen Radgröße an der Hinterachse kombiniert werden. Die erforderlichen Auflagen und Hinweise sind achsweise zu beachten. Alle an ein und derselben Achse montierten Reifen müssen vom gleichen Reifentyp sein.
- 57F) Die Verwendung der angegebenen Reifengröße ist auf dieser Radgröße nur an der Hinterachse zulässig. Sie kann jedoch im Einzelfall auf einer anderen Radgröße an der Vorderachse kombiniert werden. Die

# Gutachten 22-00003-CX-GBM-01 zur Erteilung eines Nachtrags zur ABE 54192

zu V.1. ANLAGE: 3  
Antragsteller: MAK S.p.A.

Radtyp: KA7570  
Stand: 23.11.2023



Seite: 36 von 80

erforderlichen Auflagen und Hinweise sind achsweise zu beachten. Alle an ein und derselben Achse montierten Reifen müssen vom gleichen Reifentyp sein.

- 5ET) Die Verwendung dieser Reifengröße ist nur zulässig an Fahrzeugausführungen bis zu einer zulässigen Achslast von 1090kg.
- 5FE) Die Verwendung dieser Reifengröße ist nur zulässig an Fahrzeugausführungen bis zu einer zulässigen Achslast von 1120kg.
- 5FM) Die Verwendung dieser Reifengröße ist nur zulässig an Fahrzeugausführungen bis zu einer zulässigen Achslast von 1160kg.
- 5GA) Die Verwendung dieser Reifengröße ist nur zulässig an Fahrzeugausführungen bis zu einer zulässigen Achslast von 1200kg.
- 5GG) Die Verwendung dieser Reifengröße ist nur zulässig an Fahrzeugausführungen bis zu einer zulässigen Achslast von 1230kg.
- 5HA) Die Verwendung dieser Reifengröße ist nur zulässig an Fahrzeugausführungen bis zu einer zulässigen Achslast von 1300kg.
- 5HI) Die Verwendung dieser Reifengröße ist nur zulässig an Fahrzeugausführungen bis zu einer zulässigen Achslast von 1340kg.
- 5HR) Die Verwendung dieser Reifengröße ist nur zulässig an Fahrzeugausführungen bis zu einer zulässigen Achslast von 1380kg.
- 5JK) Die Verwendung dieser Reifengröße ist nur zulässig an Fahrzeugausführungen bis zu einer zulässigen Achslast von 1550kg.
- 631) Die Eignung von "ZR"-Reifen ist durch eine Bestätigung des Reifenherstellers über die ausreichende Tragfähigkeit der Reifengröße sicherzustellen. Es wird empfohlen den Nachweis der Eignung bei den Fahrzeugpapieren mitzuführen.
- 66A) Sofern Reifen der Größe 235/40 R 17 auf der Felge 7 1/2 J x 17 verwendet werden, ist eine Freigabe des Reifenherstellers erforderlich, es wird empfohlen den Nachweis der Eignung bei den Fahrzeugpapieren mitzuführen.  
Alle an ein und derselben Achse montierten Reifen müssen vom gleichen Reifentyp sein.
- 66B) Sofern Reifen der Größe 245/40 R 17 auf der Felge 7 1/2 J x 17 verwendet werden, ist eine Freigabe des Reifenherstellers erforderlich, es wird empfohlen den Nachweis der Eignung bei den Fahrzeugpapieren mitzuführen.  
Alle an ein und derselben Achse montierten Reifen müssen vom gleichen Reifentyp sein.
- 67F) Folgende Rad/Reifen-Kombination ist zulässig:
- |              |              |
|--------------|--------------|
|              | Reifengröße: |
| Vorderachse: | 205/55R17    |
| Hinterachse: | 225/50R17    |
- Ist eine der beiden Reifengrößen im Gutachten nicht aufgeführt, so ist die nicht aufgeführte Reifengröße nur auf einer anderen Felgengröße zulässig.  
Die erforderlichen Auflagen und Hinweise sind achsweise zu beachten.  
Alle an ein und derselben Achse montierten Reifen müssen vom gleichen Reifentyp sein.
- 67R) Folgende Rad/Reifen-Kombination ist zulässig:
- |              |              |
|--------------|--------------|
|              | Reifengröße: |
| Vorderachse: | 215/50R17    |
| Hinterachse: | 245/45R17    |
- Ist eine der beiden Reifengrößen im Gutachten nicht aufgeführt, so ist die nicht aufgeführte Reifengröße nur auf einer anderen Felgengröße zulässig.  
Die erforderlichen Auflagen und Hinweise sind achsweise zu beachten.  
An Fahrzeugausführungen mit automatischem Blockierverhinderer (ABV) bzw. Antriebsschlupfregelung (ASR) dürfen nur Reifen verwendet werden, deren Differenz im Abrollumfang kleiner als 1% ist. Es ist

# Gutachten 22-00003-CX-GBM-01 zur Erteilung eines Nachtrags zur ABE 54192

zu V.1. ANLAGE: 3  
Antragsteller: MAK S.p.A.

Radtyp: KA7570  
Stand: 23.11.2023



Seite: 37 von 80

eine Bestätigung des Reifenherstellers über die tatsächlichen Abrollumfänge erforderlich; es wird empfohlen den Nachweis der Eignung bei den Fahrzeugpapieren mitzuführen.  
Alle an ein und derselben Achse montierten Reifen müssen vom gleichen Reifentyp sein.

67T) Folgende Rad/Reifen-Kombination ist zulässig:

|              |              |
|--------------|--------------|
|              | Reifengröße: |
| Vorderachse: | 225/50R17    |
| Hinterachse: | 245/45R17    |

Ist eine der beiden Reifengrößen im Gutachten nicht aufgeführt, so ist die nicht aufgeführte Reifengröße nur auf einer anderen Felgengröße zulässig.

Die erforderlichen Auflagen und Hinweise sind achsweise zu beachten.

An Fahrzeugausführungen mit automatischem Blockierverhinderer (ABV) bzw. Antriebsschlupfregelung (ASR) dürfen nur Reifen verwendet werden, deren Differenz im Abrollumfang kleiner als 1% ist. Es ist eine Bestätigung des Reifenherstellers über die tatsächlichen Abrollumfänge erforderlich; es wird empfohlen den Nachweis der Eignung bei den Fahrzeugpapieren mitzuführen.

Alle an ein und derselben Achse montierten Reifen müssen vom gleichen Reifentyp sein.

681) Folgende Rad/Reifen-Kombination ist zulässig:

|              |              |
|--------------|--------------|
|              | Reifengröße: |
| Vorderachse: | 215/45R17    |
| Hinterachse: | 245/40R17    |

Ist eine der beiden Reifengrößen im Gutachten nicht aufgeführt, so ist die nicht aufgeführte Reifengröße nur auf einer anderen Felgengröße zulässig.

Die erforderlichen Auflagen und Hinweise sind achsweise zu beachten.

An Fahrzeugausführungen mit automatischem Blockierverhinderer (ABV) bzw. Antriebsschlupfregelung (ASR) dürfen nur Reifen verwendet werden, deren Differenz im Abrollumfang kleiner als 1% ist. Es ist eine Bestätigung des Reifenherstellers über die tatsächlichen Abrollumfänge erforderlich; es wird empfohlen den Nachweis der Eignung bei den Fahrzeugpapieren mitzuführen.

Alle an ein und derselben Achse montierten Reifen müssen vom gleichen Reifentyp sein.

684) Folgende Rad/Reifen-Kombination ist zulässig:

|              |              |
|--------------|--------------|
|              | Reifengröße: |
| Vorderachse: | 215/45R17    |
| Hinterachse: | 235/40R17    |

Ist eine der beiden Reifengrößen im Gutachten nicht aufgeführt, so ist die nicht aufgeführte Reifengröße nur auf einer anderen Felgengröße zulässig.

Die erforderlichen Auflagen und Hinweise sind achsweise zu beachten.

An Fahrzeugausführungen mit automatischem Blockierverhinderer (ABV) bzw. Antriebsschlupfregelung (ASR) dürfen nur Reifen verwendet werden, deren Differenz im Abrollumfang kleiner als 1% ist. Es ist eine Bestätigung des Reifenherstellers über die tatsächlichen Abrollumfänge erforderlich; es wird empfohlen den Nachweis der Eignung bei den Fahrzeugpapieren mitzuführen.

Alle an ein und derselben Achse montierten Reifen müssen vom gleichen Reifentyp sein.

687) Folgende Rad/Reifen-Kombination ist zulässig:

|              |              |
|--------------|--------------|
|              | Reifengröße: |
| Vorderachse: | 225/45R17    |
| Hinterachse: | 245/40R17    |

Ist eine der beiden Reifengrößen im Gutachten nicht aufgeführt, so ist die nicht aufgeführte Reifengröße nur auf einer anderen Felgengröße zulässig.

Die erforderlichen Auflagen und Hinweise sind achsweise zu beachten.

An Fahrzeugausführungen mit automatischem Blockierverhinderer (ABV) bzw. Antriebsschlupfregelung (ASR) dürfen nur Reifen verwendet werden, deren Differenz im Abrollumfang kleiner als 1% ist. Es ist eine Bestätigung des Reifenherstellers über die tatsächlichen Abrollumfänge erforderlich; es wird empfohlen den Nachweis der Eignung bei den Fahrzeugpapieren mitzuführen.

Alle an ein und derselben Achse montierten Reifen müssen vom gleichen Reifentyp sein.

71A) Zum Auswuchten der Sonderräder dürfen an der Felgenaußen- und -innenseite nur Klebegewichte unterhalb der Felgenschulter angebracht werden.



# Gutachten 22-00003-CX-GBM-01 zur Erteilung eines Nachtrags zur ABE 54192

zu V.1. ANLAGE: 3  
Antragsteller: MAK S.p.A.

Radtyp: KA7570  
Stand: 23.11.2023



Seite: 38 von 80

- 721) Es ist nur die Verwendung von Gummiventilen oder Metallschraubventilen mit Überwurfmutter von außen, die weitgehend den Normen (DIN, E.T.R.T.O. bzw. Tire and Rim) entsprechen und die für einen Ventilloch-Nenn Durchmesser von 11,3 mm geeignet sind, zulässig.  
Das Ventil darf nicht über den Felgenreifrand hinausragen. Es sind die Montagehinweise des Ventilherstellers zu beachten.
- 729) Bei Fahrzeugen mit serienmäßigen Reifenfülldruckkontrollsystem mit Druckmesssensor am Rad kann das serienmäßige System verwendet werden, wenn beim Einbau in Sonderräder die Hinweise des Fahrzeugherstellers bzw. des Systemherstellers und bei nachgerüsteten Reifenfülldrucksensoren die Einbauanleitung des Teileherstellers beachtet werden.
- 73C) Es ist nur die Verwendung von schlauchlosen Reifen zulässig.
- 740) Der Festsitz der Radbefestigungsteile und der Räder ist nur sichergestellt, wenn Sie die u. g. Hinweise befolgen:  
1. Schrauben Sie bei der Radmontage alle Radbefestigungsteile gleichmäßig mit der Hand ein.  
2. Ziehen Sie die Radschrauben/-muttern über Kreuz an.  
3. Lassen Sie das Fahrzeug auf den Boden ab und ziehen Sie über Kreuz alle Radbefestigungsteile mit dem vorgeschriebenen erhöhten Anzugsdrehmoment fest.  
4. Nach einer Fahrstrecke von ca. 50 km ist das Anzugsdrehmoment der Radbefestigungsteile zu überprüfen.  
5. Nach einer Fahrstrecke von ca. 200 km ist das Anzugsdrehmoment der Radbefestigungsteile nochmals zu überprüfen.
- 74A) Es dürfen nur die vom Radhersteller mitzuliefernden Radbefestigungsteile verwendet werden, dabei ist die Gewindegröße der serienmäßigen Befestigungsteile zu beachten. Bei Verwendung von Radschrauben, ist die, in der Anlage zum Gutachten, dem Fahrzeug zugeordnete Schaftlänge zu beachten.
- 74D) Es dürfen nur die serienmäßigen Radbefestigungsteile vom Fahrzeughersteller verwendet werden.
- 74P) Radausführungen mit Zentrierring im Mittenloch sind nur zulässig, wenn die im Gutachten beschriebenen Zentrierringe verwendet werden.
- 76Q) Die Verwendung dieser Radgröße ist nicht zulässig an Fahrzeugausführungen, die serienmäßig laut COC-Papier (EG-Übereinstimmungserklärung) als kleinste Radgröße mit 16-Zoll-Rädern ausgerüstet sind.
- 76S) Die Verwendung dieser Radgröße ist nicht zulässig an Fahrzeugausführungen, die serienmäßig laut COC-Papier (EG-Übereinstimmungserklärung) als kleinste Radgröße mit 18-Zoll-Rädern ausgerüstet sind.
- 76Z) Die Verwendung dieser Radgröße ist nur in Verbindung mit M+S-Reifen zulässig.
- 77E) Das indirekte Reifendruckkontrollsystem ist zu kalibrieren. Es ist dafür den Ausführungen der Bedienungsanleitung Folge zu leisten.
- 83A) Die Verwendung der Räder ist an Fahrzeugausführungen mit Bremsscheibendurchmesser 370mm an der Vorderachse nicht zulässig.
- 83D) Die Verwendung der Sonderräder ist an Fahrzeugausführungen mit Bremsscheibendurchmesser 370x32mm an der Vorderachse nicht zulässig.
- 84W) Die Verwendung der Räder ist an Fahrzeugausführungen mit Bremsscheibendurchmesser 357x34mm nicht zulässig.
- ADU) Es ist eine Bestätigung des Reifenherstellers über die ausreichende Tragfähigkeit der Reifengröße erforderlich. Es wird empfohlen den Nachweis der Eignung bei den Fahrzeugpapieren mitzuführen.
- ADZ) Es ist eine Bestätigung des Reifenherstellers über die ausreichende Tragfähigkeit der Reifengröße erforderlich. Es wird empfohlen den Nachweis der Eignung bei den Fahrzeugpapieren mitzuführen.

**Gutachten 22-00003-CX-GBM-01  
zur Erteilung eines Nachtrags zur ABE 54192**

zu V.1. ANLAGE: 3  
Antragsteller: MAK S.p.A.

Radtyp: KA7570  
Stand: 23.11.2023



Seite: 39 von 80

- AF5) Die Verwendung dieser Rad/Reifenkombination ist "nur zulässig" an Fahrzeugausführungen, wenn die Reifengröße 215/55R16 (breite Hinterachse) nicht serienmäßig vom Fahrzeughersteller in den Fahrzeugpapieren bereits eingetragen ist, es sei denn dass für den hier aufgeführten Fahrzeugtyp eine weitere Umrüstmöglichkeit im Gutachten aufgeführt ist.
- AF6) Die Verwendung dieser Rad/Reifenkombination ist "nur zulässig" an Fahrzeugausführungen, wenn die Reifengröße 215/55R16 (schmale Hinterachse) serienmäßig vom Fahrzeughersteller in den Fahrzeugpapieren bereits eingetragen ist, es sei denn dass für den hier aufgeführten Fahrzeugtyp eine weitere Umrüstmöglichkeit im Gutachten aufgeführt ist.
- AFI) Die Verwendung dieser Reifengröße ist an Fahrzeugen mit 6-Zylinder-Motoren nur mit M+S-Profil zulässig.
- BEN) Die Verwendung der Räder ist an Fahrzeugausführungen mit Bremsscheibendurchmesser 374 mm (Dicke 36mm) an der Vorderachse nicht zulässig.
- DEH) Die Verwendung der Sonderräder ist an Fahrzeugausführungen mit Bremsscheibendurchmesser 385 mm (Dicke 36 mm) an der Vorderachse nicht zulässig.
- DEI) Die Verwendung der Sonderräder ist an Fahrzeugausführungen mit Bremsscheibendurchmesser 364mm an der Vorderachse nicht zulässig.
- VE1) Durch Einbau eines Schiebetürkeils ist eine ausreichende Freigängigkeit der Rad/Reifen-Kombination herzustellen.

S22 54192\*01

**Gutachten 22-00003-CX-GBM-01  
zur Erteilung eines Nachtrags zur ABE 54192**

zu V.1. ANLAGE: 3  
Antragsteller: MAK S.p.A.

Radtyp: KA7570  
Stand: 23.11.2023



**Nacharbeitsprofile Fahrzeug**

**Fahrzeug:**

Hersteller: AUDI  
Fahrzeugtyp: F3  
Genehm.Nr.: e1\*2007/46\*1900\*..  
Handelsbez.: Q3, Q3 Sportback, Q3 e-tron, Q3 Sportback e-tron

Variante(n):

**Nacharbeit Radhausausschnittkantenbereich:**

| Auflagen | Nacharbeit im Bereich |          | Achse |
|----------|-----------------------|----------|-------|
|          | von [mm]              | bis [mm] |       |
| 27B      | x = 250               | y = 300  | HA    |
| 27I      | x = 200               | y = 250  | HA    |
| 26B      | x = 300               | y = 250  | VA    |
| 26P      | x = 250               | y = 250  | VA    |

**Aufweiten Radhausausschnittkantenbereich:**

| Auflagen | Im Bereich |          | Aufweiten um [mm] | Achse |
|----------|------------|----------|-------------------|-------|
|          | von [mm]   | bis [mm] |                   |       |
| 27F      | x = 250    | y = 300  | 30                | HA    |
| 27H      | x = 250    | y = 300  | 8                 | HA    |
| 26J      | x = 300    | y = 250  | 30                | VA    |
| 26N      | x = 300    | y = 250  | 8                 | VA    |

S22 54192\*01



**Gutachten 22-00003-CX-GBM-01  
zur Erteilung eines Nachtrags zur ABE 54192**

zu V.1. ANLAGE: 3  
Antragsteller: MAK S.p.A.

Radtyp: KA7570  
Stand: 23.11.2023



**Nacharbeitsprofile Fahrzeug**

**Fahrzeug:**

Hersteller: AUDI  
Fahrzeugtyp: F3  
Genehm.Nr.: e1\*2007/46\*1900\*..  
Handelsbez.: Q3, Q3 Sportback, Q3 e-tron, Q3 Sportback e-tron

Variante(n):

**Nacharbeit Radhausausschnittkantenbereich:**

| Auflagen | Nacharbeit im Bereich |          | Achse |
|----------|-----------------------|----------|-------|
|          | von [mm]              | bis [mm] |       |
| 27B      | x = 280               | y = 310  | HA    |
| 27I      | x = 230               | y = 260  | HA    |
| 26B      | x = 330               | y = 310  | VA    |
| 26P      | x = 280               | y = 260  | VA    |

**Aufweiten Radhausausschnittkantenbereich:**

| Auflagen | Im Bereich |          | Aufweiten um [mm] | Achse |
|----------|------------|----------|-------------------|-------|
|          | von [mm]   | bis [mm] |                   |       |
| 27F      | x = 280    | y = 310  | 15                | HA    |
| 27H      | x = 280    | y = 310  | 8                 | HA    |
| 26J      | x = 330    | y = 310  | 15                | VA    |
| 26N      | x = 330    | y = 310  | 8                 | VA    |

S22 54192\*01

**Gutachten 22-00003-CX-GBM-01  
zur Erteilung eines Nachtrags zur ABE 54192**

zu V.1. ANLAGE: 3  
Antragsteller: MAK S.p.A.

Radtyp: KA7570  
Stand: 23.11.2023



**Nacharbeitsprofile Fahrzeug**

**Fahrzeug:**

Hersteller: AUDI  
Fahrzeugtyp: GY  
Genehm.Nr.: e1\*2007/46\*2060\*..  
Handelsbez.: A3/S3 Limousine/Sportback (g-tron), A3 40 TFSle. A3 45 TFSle

Variante(n):

**Nacharbeit Radhausausschnittkantenbereich:**

| Auflagen | Nacharbeit im Bereich |          | Achse |
|----------|-----------------------|----------|-------|
|          | von [mm]              | bis [mm] |       |
| 26B      | x = 300               | y = 305  | VA    |
| 26P      | x = 250               | y = 255  | VA    |

**Aufweiten Radhausausschnittkantenbereich:**

| Auflagen | Im Bereich |          | Aufweiten um [mm] | Achse |
|----------|------------|----------|-------------------|-------|
|          | von [mm]   | bis [mm] |                   |       |
| 27F      | x = 300    | y = 275  | 30                | HA    |
| 27H      | x = 300    | y = 275  | 8                 | HA    |
| 26J      | x = 300    | y = 305  | 30                | VA    |
| 26N      | x = 300    | y = 305  | 8                 | VA    |

S22 54192\*01

**Gutachten 22-00003-CX-GBM-01  
zur Erteilung eines Nachtrags zur ABE 54192**

zu V.1. ANLAGE: 3  
Antragsteller: MAK S.p.A.

Radtyp: KA7570  
Stand: 23.11.2023



**Nacharbeitsprofile Fahrzeug**

**Fahrzeug:**

Hersteller: AUDI  
Fahrzeugtyp: 8V  
Genehm.Nr.: e1\*2007/46\*0607\*..  
Handelsbez.: A3, S3, A3 e-tron, A3 g-tron

Variante(n): Frontantrieb, Limousine

**Nacharbeit Radhausausschnittkantenbereich:**

| Auflagen | Nacharbeit im Bereich |          | Achse |
|----------|-----------------------|----------|-------|
|          | von [mm]              | bis [mm] |       |
| 26P      | x = 350               | y = 250  | VA    |
| 26B      | x = 400               | y = 300  | VA    |

**Aufweiten Radhausausschnittkantenbereich:**

| Auflagen | Im Bereich |          | Aufweiten um [mm] | Achse |
|----------|------------|----------|-------------------|-------|
|          | von [mm]   | bis [mm] |                   |       |
| 27H      | x = 350    | y = 350  | 8                 | HA    |
| 27F      | x = 350    | y = 350  | 20                | HA    |
| 26N      | x = 400    | y = 400  | 8                 | VA    |
| 26J      | x = 400    | y = 400  | 20                | VA    |

S22 54192\*01

**Gutachten 22-00003-CX-GBM-01  
zur Erteilung eines Nachtrags zur ABE 54192**

zu V.1. ANLAGE: 3  
Antragsteller: MAK S.p.A.

Radtyp: KA7570  
Stand: 23.11.2023



**Nacharbeitsprofile Fahrzeug**

**Fahrzeug:**

Hersteller: AUDI  
Fahrzeugtyp: GY  
Genehm.Nr.: e1\*2007/46\*2144\*..  
Handelsbez.: A3 Sportback, RS3 Limousine/Sportback;

Variante(n):

**Nacharbeit Radhausausschnittkantenbereich:**

| Auflagen | Nacharbeit im Bereich |          | Achse |
|----------|-----------------------|----------|-------|
|          | von [mm]              | bis [mm] |       |
| 26B      | x = 300               | y = 305  | VA    |
| 26P      | x = 250               | y = 255  | VA    |

**Aufweiten Radhausausschnittkantenbereich:**

| Auflagen | Im Bereich |          | Aufweiten um [mm] | Achse |
|----------|------------|----------|-------------------|-------|
|          | von [mm]   | bis [mm] |                   |       |
| 27F      | x = 300    | y = 275  | 30                | HA    |
| 27H      | x = 300    | y = 275  | 8                 | HA    |
| 26J      | x = 300    | y = 305  | 30                | VA    |
| 26N      | x = 300    | y = 305  | 8                 | VA    |

S22 54192\*01

**Gutachten 22-00003-CX-GBM-01  
zur Erteilung eines Nachtrags zur ABE 54192**

zu V.1. ANLAGE: 3  
Antragsteller: MAK S.p.A.

Radtyp: KA7570  
Stand: 23.11.2023



**Nacharbeitsprofile Fahrzeug**

**Fahrzeug:**

Hersteller: AUDI  
Fahrzeugtyp: 8U  
Genehm.Nr.: e1\*2007/46\*0591\*..  
Handelsbez.: Q3

Variante(n): Allradantrieb, Frontantrieb, Kombilimousine

**Nacharbeit Radhausausschnittkantenbereich:**

| Auflagen | Nacharbeit im Bereich |          | Achse |
|----------|-----------------------|----------|-------|
|          | von [mm]              | bis [mm] |       |
| 27B      | x = 335               | y = 400  | HA    |
| 27I      | x = 285               | y = 355  | HA    |
| 26B      | x = 290               | y = 390  | VA    |
| 26P      | x = 240               | y = 340  | VA    |

**Aufweiten Radhausausschnittkantenbereich:**

| Auflagen | Im Bereich |          | Aufweiten um [mm] | Achse |
|----------|------------|----------|-------------------|-------|
|          | von [mm]   | bis [mm] |                   |       |
| 27F      | x = 335    | y = 400  | 30                | HA    |
| 27H      | x = 335    | y = 400  | 10                | HA    |
| 26J      | x = 290    | y = 390  | 30                | VA    |
| 26N      | x = 290    | y = 390  | 10                | VA    |

S22 54192\*01

**Gutachten 22-00003-CX-GBM-01  
zur Erteilung eines Nachtrags zur ABE 54192**

zu V.1. ANLAGE: 3  
Antragsteller: MAK S.p.A.

Radtyp: KA7570  
Stand: 23.11.2023



**Nacharbeitsprofile Fahrzeug**

**Fahrzeug:**

Hersteller: AUDI  
Fahrzeugtyp: GA  
Genehm.Nr.: e1\*2007/46\*1552\*..  
Handelsbez.: Q2, SQ2

Variante(n):

**Nacharbeit Radhausausschnittkantenbereich:**

| Auflagen | Nacharbeit im Bereich |          | Achse |
|----------|-----------------------|----------|-------|
|          | von [mm]              | bis [mm] |       |
| 27B      | x = 230               | y = 210  | HA    |
| 27I      | x = 280               | y = 260  | HA    |
| 26B      | x = 210               | y = 230  | VA    |
| 26P      | x = 260               | y = 280  | VA    |

**Aufweiten Radhausausschnittkantenbereich:**

| Auflagen | Im Bereich |          | Aufweiten um [mm] | Achse |
|----------|------------|----------|-------------------|-------|
|          | von [mm]   | bis [mm] |                   |       |
| 27H      | x = 280    | y = 260  | 8                 | HA    |
| 26J      | x = 260    | y = 280  | 15                | VA    |
| 26N      | x = 260    | y = 280  | 8                 | VA    |
| 27F      | x = 280    | y = 260  | 20                | HA    |

S22 54192\*01

**Gutachten 22-00003-CX-GBM-01  
zur Erteilung eines Nachtrags zur ABE 54192**

zu V.1. ANLAGE: 3  
Antragsteller: MAK S.p.A.

Radtyp: KA7570  
Stand: 23.11.2023



**Nacharbeitsprofile Fahrzeug**

**Fahrzeug:**

Hersteller: AUDI  
Fahrzeugtyp: 8V  
Genehm.Nr.: e1\*2007/46\*0607\*..  
Handelsbez.: A3, S3, A3 e-tron, A3 g-tron  
  
Variante(n): Frontantrieb, 2-türig

**Nacharbeit Radhausausschnittkantenbereich:**

| Auflagen | Nacharbeit im Bereich |          | Achse |
|----------|-----------------------|----------|-------|
|          | von [mm]              | bis [mm] |       |
| 26P      | x = 400               | y = 400  | VA    |
| 26B      | x = 400               | y = 400  | VA    |

**Aufweiten Radhausausschnittkantenbereich:**

| Auflagen | Im Bereich |          | Aufweiten um [mm] | Achse |
|----------|------------|----------|-------------------|-------|
|          | von [mm]   | bis [mm] |                   |       |
| 27H      | x = 400    | y = 400  | 8                 | HA    |
| 27F      | x = 400    | y = 400  | 30                | HA    |
| 26N      | x = 400    | y = 400  | 8                 | VA    |
| 26J      | x = 400    | y = 400  | 24                | VA    |

S22 54192\*01



**Gutachten 22-00003-CX-GBM-01  
zur Erteilung eines Nachtrags zur ABE 54192**

zu V.1. ANLAGE: 3  
Antragsteller: MAK S.p.A.

Radtyp: KA7570  
Stand: 23.11.2023



**Nacharbeitsprofile Fahrzeug**

**Fahrzeug:**

Hersteller: MG  
Fahrzeugtyp: SEH3  
Genehm.Nr.: e4\*2018/858\*00093\*..  
Handelsbez.: MG4 Electric

Variante(n):

**Nacharbeit Radhausausschnittkantenbereich:**

| Auflagen | Nacharbeit im Bereich |          | Achse |
|----------|-----------------------|----------|-------|
|          | von [mm]              | bis [mm] |       |
| 26B      | x = 220               | y = 280  | VA    |
| 26P      | x = 170               | y = 230  | VA    |

**Aufweiten Radhausausschnittkantenbereich:**

| Auflagen | Im Bereich |          | Aufweiten um [mm] | Achse |
|----------|------------|----------|-------------------|-------|
|          | von [mm]   | bis [mm] |                   |       |
| 26J      | x = 220    | y = 280  | 25                | VA    |
| 26N      | x = 220    | y = 280  | 8                 | VA    |

S22 54192\*01

**Gutachten 22-00003-CX-GBM-01  
zur Erteilung eines Nachtrags zur ABE 54192**

zu V.1. ANLAGE: 3  
Antragsteller: MAK S.p.A.

Radtyp: KA7570  
Stand: 23.11.2023



**Nacharbeitsprofile Fahrzeug**

**Fahrzeug:**

Hersteller: MG  
Fahrzeugtyp: AS23  
Genehm.Nr.: e4\*2018/858\*00111\*..  
Handelsbez.: MG HS, ROEWE HS

Variante(n):

**Nacharbeit Radhausausschnittkantenbereich:**

| Auflagen | Nacharbeit im Bereich |          | Achse |
|----------|-----------------------|----------|-------|
|          | von [mm]              | bis [mm] |       |
| 26B      | x = 315               | y = 340  | VA    |
| 26P      | x = 265               | y = 290  | VA    |

**Aufweiten Radhausausschnittkantenbereich:**

| Auflagen | Im Bereich |          | Aufweiten um [mm] | Achse |
|----------|------------|----------|-------------------|-------|
|          | von [mm]   | bis [mm] |                   |       |
| 26J      | x = 315    | y = 340  | 5                 | VA    |
| 26N      | x = 315    | y = 340  | 8                 | VA    |

S22 54192\*01

**Gutachten 22-00003-CX-GBM-01  
zur Erteilung eines Nachtrags zur ABE 54192**

zu V.1. ANLAGE: 3  
Antragsteller: MAK S.p.A.

Radtyp: KA7570  
Stand: 23.11.2023



**Nacharbeitsprofile Fahrzeug**

**Fahrzeug:**

Hersteller: MG  
Fahrzeugtyp: AS23P-L  
Genehm.Nr.: e5\*2018/858\*00003\*..  
Handelsbez.: MG RX6-, MG HS-, MG eHS-, MG EHS - Plug-in Hybrid

Variante(n):

**Nacharbeit Radhausausschnittkantenbereich:**

| Auflagen | Nacharbeit im Bereich |          | Achse |
|----------|-----------------------|----------|-------|
|          | von [mm]              | bis [mm] |       |
| 26B      | x = 315               | y = 340  | VA    |
| 26P      | x = 265               | y = 290  | VA    |

**Aufweiten Radhausausschnittkantenbereich:**

| Auflagen | Im Bereich |          | Aufweiten um [mm] | Achse |
|----------|------------|----------|-------------------|-------|
|          | von [mm]   | bis [mm] |                   |       |
| 26J      | x = 315    | y = 340  | 5                 | VA    |
| 26N      | x = 315    | y = 340  | 8                 | VA    |

S22 54192\*01

**Gutachten 22-00003-CX-GBM-01  
zur Erteilung eines Nachtrags zur ABE 54192**

zu V.1. ANLAGE: 3  
Antragsteller: MAK S.p.A.

Radtyp: KA7570  
Stand: 23.11.2023



**Nacharbeitsprofile Fahrzeug**

**Fahrzeug:**

Hersteller: MG  
Fahrzeugtyp: EP22-L  
Genehm.Nr.: e4\*2018/858\*00053\*..  
Handelsbez.: MG5 Electric

Variante(n):

**Nacharbeit Radhausausschnittkantenbereich:**

| Auflagen | Nacharbeit im Bereich |          | Achse |
|----------|-----------------------|----------|-------|
|          | von [mm]              | bis [mm] |       |
| 26B      | x = 290               | y = 260  | VA    |
| 26P      | x = 240               | y = 210  | VA    |

**Aufweiten Radhausausschnittkantenbereich:**

| Auflagen | Im Bereich |          | Aufweiten um [mm] | Achse |
|----------|------------|----------|-------------------|-------|
|          | von [mm]   | bis [mm] |                   |       |
| 27F      | x = 300    | y = 315  | 10                | HA    |
| 27H      | x = 300    | y = 315  | 8                 | HA    |
| 26J      | x = 290    | y = 260  | 10                | VA    |
| 26N      | x = 290    | y = 260  | 8                 | VA    |

S22 54192\*01

**Gutachten 22-00003-CX-GBM-01  
zur Erteilung eines Nachtrags zur ABE 54192**

zu V.1. ANLAGE: 3  
Antragsteller: MAK S.p.A.

Radtyp: KA7570  
Stand: 23.11.2023



**Nacharbeitsprofile Fahrzeug**

**Fahrzeug:**

Hersteller: SEAT  
Fahrzeugtyp: KL  
Genehm.Nr.: e9\*2007/46\*3167\*..  
Handelsbez.: LEON, LEON SPORTSTOURER, CUPRA LEON, CUPRA LEON SPORTSTOURER

Variante(n):

**Nacharbeit Radhausausschnittkantenbereich:**

| Auflagen | Nacharbeit im Bereich |          | Achse |
|----------|-----------------------|----------|-------|
|          | von [mm]              | bis [mm] |       |
| 26B      | x = 265               | y = 265  | VA    |
| 26P      | x = 215               | y = 215  | VA    |

**Aufweiten Radhausausschnittkantenbereich:**

| Auflagen | Im Bereich |          | Aufweiten um [mm] | Achse |
|----------|------------|----------|-------------------|-------|
|          | von [mm]   | bis [mm] |                   |       |
| 27F      | x = 275    | y = 275  | 20                | HA    |
| 27H      | y = 275    | y = 275  | 8                 | HA    |
| 26J      | x = 265    | y = 265  | 20                | VA    |
| 26N      | x = 265    | y = 265  | 8                 | VA    |

S22 54192\*01

**Gutachten 22-00003-CX-GBM-01  
zur Erteilung eines Nachtrags zur ABE 54192**

zu V.1. ANLAGE: 3  
Antragsteller: MAK S.p.A.

Radtyp: KA7570  
Stand: 23.11.2023



**Nacharbeitsprofile Fahrzeug**

**Fahrzeug:**

Hersteller: SEAT  
Fahrzeugtyp: KN  
Genehm.Nr.: e9\*2007/46\*6666\*..  
Handelsbez.: Tarraco

Variante(n):

**Nacharbeit Radhausausschnittkantenbereich:**

| Auflagen | Nacharbeit im Bereich |          | Achse |
|----------|-----------------------|----------|-------|
|          | von [mm]              | bis [mm] |       |
| 27B      | x = 325               | y = 300  | HA    |
| 27I      | x = 275               | y = 250  | HA    |
| 26B      | x = 290               | y = 290  | VA    |
| 26P      | x = 240               | y = 240  | VA    |

**Aufweiten Radhausausschnittkantenbereich:**

| Auflagen | Im Bereich |          | Aufweiten um [mm] | Achse |
|----------|------------|----------|-------------------|-------|
|          | von [mm]   | bis [mm] |                   |       |
| 26J      | x = 290    | y = 290  | 28                | VA    |
| 26N      | x = 290    | y = 290  | 8                 | VA    |

S22 54192\*01

**Gutachten 22-00003-CX-GBM-01  
zur Erteilung eines Nachtrags zur ABE 54192**

zu V.1. ANLAGE: 3  
Antragsteller: MAK S.p.A.

Radtyp: KA7570  
Stand: 23.11.2023



**Nacharbeitsprofile Fahrzeug**

**Fahrzeug:**

Hersteller: SEAT  
Fahrzeugtyp: KM  
Genehm.Nr.: e9\*2007/46\*4008\*..  
Handelsbez.: Formentor, Formentor e-Hybrid, Formentor VZ e-Hybrid

Variante(n):

**Nacharbeit Radhausausschnittkantenbereich:**

| Auflagen | Nacharbeit im Bereich |          | Achse |
|----------|-----------------------|----------|-------|
|          | von [mm]              | bis [mm] |       |
| 26P      | x = 235               | y = 265  | VA    |
| 26B      | x = 285               | x = 315  | VA    |

**Aufweiten Radhausausschnittkantenbereich:**

| Auflagen | Im Bereich |          | Aufweiten um [mm] | Achse |
|----------|------------|----------|-------------------|-------|
|          | von [mm]   | bis [mm] |                   |       |
| 27F      | x = 295    | y = 300  | 15                | HA    |
| 27H      | x = 295    | y = 300  | 8                 | HA    |
| 26J      | x = 285    | y = 315  | 25                | VA    |
| 26N      | x = 285    | y = 315  | 8                 | VA    |

S22 54192\*01



**Gutachten 22-00003-CX-GBM-01  
zur Erteilung eines Nachtrags zur ABE 54192**

zu V.1. ANLAGE: 3  
Antragsteller: MAK S.p.A.

Radtyp: KA7570  
Stand: 23.11.2023



**Nacharbeitsprofile Fahrzeug**

**Fahrzeug:**

Hersteller: SEAT  
Fahrzeugtyp: 5F  
Genehm.Nr.: e9\*2007/46\*0094\*..  
Handelsbez.: LEON / LEON SC / LEON ST / LEON X-PERIENCE

Variante(n): Frontantrieb, Kombi, 5-türig

**Nacharbeit Radhausausschnittkantenbereich:**

| Auflagen | Nacharbeit im Bereich |          | Achse |
|----------|-----------------------|----------|-------|
|          | von [mm]              | bis [mm] |       |
| 26B      | x = 200               | y = 300  | VA    |
| 26P      | x = 150               | y = 250  | VA    |

**Aufweiten Radhausausschnittkantenbereich:**

| Auflagen | Im Bereich |          | Aufweiten um [mm] | Achse |
|----------|------------|----------|-------------------|-------|
|          | von [mm]   | bis [mm] |                   |       |
| 27F      | x = 300    | y = 310  | 30                | HA    |
| 27H      | x = 300    | y = 310  | 8                 | HA    |
| 26J      | x = 200    | y = 300  | 10                | VA    |
| 26N      | x = 200    | y = 300  | 8                 | VA    |

S22 54192\*01

**Gutachten 22-00003-CX-GBM-01  
zur Erteilung eines Nachtrags zur ABE 54192**

zu V.1. ANLAGE: 3  
Antragsteller: MAK S.p.A.

Radtyp: KA7570  
Stand: 23.11.2023



**Nacharbeitsprofile Fahrzeug**

**Fahrzeug:**

Hersteller: SEAT  
Fahrzeugtyp: 5F  
Genehm.Nr.: e9\*2007/46\*0094\*..  
Handelsbez.: LEON / LEON SC / LEON ST / LEON X-PERIENCE

Variante(n): Frontantrieb, Kombi, 5-türig

**Nacharbeit Radhausausschnittkantenbereich:**

| Auflagen | Nacharbeit im Bereich |          | Achse |
|----------|-----------------------|----------|-------|
|          | von [mm]              | bis [mm] |       |
| 26B      | x = 300               | y = 300  | VA    |
| 26P      | x = 250               | y = 250  | VA    |

**Aufweiten Radhausausschnittkantenbereich:**

| Auflagen | Im Bereich |          | Aufweiten um [mm] | Achse |
|----------|------------|----------|-------------------|-------|
|          | von [mm]   | bis [mm] |                   |       |
| 27F      | x = 400    | y = 310  | 25                | HA    |
| 27H      | x = 400    | y = 310  | 8                 | HA    |
| 26J      | x = 300    | y = 300  | 25                | VA    |
| 26N      | x = 300    | y = 300  | 8                 | VA    |

S22 54192\*01

**Gutachten 22-00003-CX-GBM-01  
zur Erteilung eines Nachtrags zur ABE 54192**

zu V.1. ANLAGE: 3  
Antragsteller: MAK S.p.A.

Radtyp: KA7570  
Stand: 23.11.2023



**Nacharbeitsprofile Fahrzeug**

**Fahrzeug:**

Hersteller: SKODA  
Fahrzeugtyp: 5E  
Genehm.Nr.: e11\*2007/46\*0243\*..  
Handelsbez.: SKODA OCTAVIA

Variante(n): ab e11\*2007/46\*0243\*01, Frontantrieb, Limousine

**Nacharbeit Radhausausschnittkantenbereich:**

| Auflagen | Nacharbeit im Bereich |          | Achse |
|----------|-----------------------|----------|-------|
|          | von [mm]              | bis [mm] |       |
| 27B      | x = 170               | y = 250  | HA    |
| 27I      | x = 120               | y = 200  | HA    |
| 26B      | x = 220               | y = 275  | VA    |
| 26P      | x = 170               | y = 225  | VA    |

**Aufweiten Radhausausschnittkantenbereich:**

| Auflagen | Im Bereich |          | Aufweiten um [mm] | Achse |
|----------|------------|----------|-------------------|-------|
|          | von [mm]   | bis [mm] |                   |       |
| 27F      | x = 170    | y = 250  | 30                | HA    |
| 27H      | x = 170    | y = 250  | 30                | HA    |
| 26J      | x = 220    | y = 275  | 30                | VA    |
| 26N      | x = 220    | y = 275  | 30                | VA    |

S22 54192\*01

**Gutachten 22-00003-CX-GBM-01  
zur Erteilung eines Nachtrags zur ABE 54192**

zu V.1. ANLAGE: 3  
Antragsteller: MAK S.p.A.

Radtyp: KA7570  
Stand: 23.11.2023



**Nacharbeitsprofile Fahrzeug**

**Fahrzeug:**

Hersteller: SKODA  
Fahrzeugtyp: NX  
Genehm.Nr.: e8\*2007/46\*0355\*..  
Handelsbez.: SKODA OCTAVIA, OCTAVIA RS, OCTAVIA SCOUT

Variante(n):

**Nacharbeit Radhausausschnittkantenbereich:**

| Auflagen | Nacharbeit im Bereich |          | Achse |
|----------|-----------------------|----------|-------|
|          | von [mm]              | bis [mm] |       |
| 27B      | x = 280               | y = 270  | HA    |
| 27I      | x = 230               | y = 220  | HA    |
| 26B      | x = 300               | y = 240  | VA    |
| 26P      | x = 250               | y = 190  | VA    |

**Aufweiten Radhausausschnittkantenbereich:**

| Auflagen | Im Bereich |          | Aufweiten um [mm] | Achse |
|----------|------------|----------|-------------------|-------|
|          | von [mm]   | bis [mm] |                   |       |
| 27F      | y = 280    | y = 270  | 10                | HA    |
| 27H      | y = 280    | y = 270  | 8                 | HA    |
| 26J      | x = 300    | y = 240  | 20                | VA    |
| 26N      | x = 300    | y = 240  | 8                 | VA    |

S22 54192\*01

**Gutachten 22-00003-CX-GBM-01  
zur Erteilung eines Nachtrags zur ABE 54192**

zu V.1. ANLAGE: 3  
Antragsteller: MAK S.p.A.

Radtyp: KA7570  
Stand: 23.11.2023



**Nacharbeitsprofile Fahrzeug**

**Fahrzeug:**

Hersteller: SKODA  
Fahrzeugtyp: 5E  
Genehm.Nr.: e8\*2007/46\*0318\*..  
Handelsbez.: SKODA OCTAVIA

Variante(n):

**Nacharbeit Radhausausschnittkantenbereich:**

| Auflagen | Nacharbeit im Bereich |          | Achse |
|----------|-----------------------|----------|-------|
|          | von [mm]              | bis [mm] |       |
| 27B      | x = 270               | y = 280  | HA    |
| 27I      | x = 220               | y = 230  | HA    |
| 26B      | x = 270               | y = 320  | VA    |
| 26P      | x = 220               | y = 270  | VA    |

**Aufweiten Radhausausschnittkantenbereich:**

| Auflagen | Im Bereich |          | Aufweiten um [mm] | Achse |
|----------|------------|----------|-------------------|-------|
|          | von [mm]   | bis [mm] |                   |       |
| 27F      | x = 280    | y = 250  | 10                | HA    |
| 27H      | x = 280    | y = 250  | 8                 | HA    |
| 26J      | x = 270    | y = 275  | 10                | VA    |
| 26N      | x = 270    | y = 275  | 8                 | VA    |

S22 54192\*01

**Gutachten 22-00003-CX-GBM-01  
zur Erteilung eines Nachtrags zur ABE 54192**

zu V.1. ANLAGE: 3  
Antragsteller: MAK S.p.A.

Radtyp: KA7570  
Stand: 23.11.2023



**Nacharbeitsprofile Fahrzeug**

**Fahrzeug:**

Hersteller: SKODA  
Fahrzeugtyp: 3T  
Genehm.Nr.: e8\*2007/46\*0317\*..  
Handelsbez.: SUPERB

Variante(n):

**Nacharbeit Radhausausschnittkantenbereich:**

| Auflagen | Nacharbeit im Bereich |          | Achse |
|----------|-----------------------|----------|-------|
|          | von [mm]              | bis [mm] |       |
| 27P      | x = 300               | y = 300  | HA    |
| 26B      | x = 310               | y = 300  | VA    |
| 26P      | x = 260               | y = 250  | VA    |

**Aufweiten Radhausausschnittkantenbereich:**

| Auflagen | Im Bereich |          | Aufweiten um [mm] | Achse |
|----------|------------|----------|-------------------|-------|
|          | von [mm]   | bis [mm] |                   |       |
| 27F      | x = 300    | y = 300  | 23                | HA    |
| 27H      | x = 300    | y = 300  | 8                 | HA    |
| 26J      | x = 310    | y = 300  | 23                | VA    |
| 26N      | x = 310    | y = 300  | 8                 | VA    |

S22 54192\*01

**Gutachten 22-00003-CX-GBM-01  
zur Erteilung eines Nachtrags zur ABE 54192**

zu V.1. ANLAGE: 3  
Antragsteller: MAK S.p.A.

Radtyp: KA7570  
Stand: 23.11.2023



**Nacharbeitsprofile Fahrzeug**

**Fahrzeug:**

Hersteller: SKODA  
Fahrzeugtyp: 5E  
Genehm.Nr.: e11\*2007/46\*0243\*..  
Handelsbez.: SKODA OCTAVIA

Variante(n): ab e11\*2007/46\*0243\*01, Frontantrieb, Limousine

**Nacharbeit Radhausausschnittkantenbereich:**

| Auflagen | Nacharbeit im Bereich |          | Achse |
|----------|-----------------------|----------|-------|
|          | von [mm]              | bis [mm] |       |
| 27B      | x = 270               | y = 280  | HA    |
| 27I      | x = 220               | y = 230  | HA    |
| 26B      | x = 270               | y = 320  | VA    |
| 26P      | x = 220               | y = 270  | VA    |

**Aufweiten Radhausausschnittkantenbereich:**

| Auflagen | Im Bereich |          | Aufweiten um [mm] | Achse |
|----------|------------|----------|-------------------|-------|
|          | von [mm]   | bis [mm] |                   |       |
| 27F      | x = 280    | y = 250  | 10                | HA    |
| 27H      | x = 280    | y = 250  | 8                 | HA    |
| 26J      | x = 270    | y = 275  | 10                | VA    |
| 26N      | x = 270    | y = 275  | 8                 | VA    |

S22 54192\*01

**Gutachten 22-00003-CX-GBM-01  
zur Erteilung eines Nachtrags zur ABE 54192**

zu V.1. ANLAGE: 3  
Antragsteller: MAK S.p.A.

Radtyp: KA7570  
Stand: 23.11.2023



**Nacharbeitsprofile Fahrzeug**

**Fahrzeug:**

Hersteller: SKODA  
Fahrzeugtyp: 3T  
Genehm.Nr.: e11\*2001/116\*0326\*..  
Handelsbez.: SUPERB

Variante(n): ab e11\*2001/116\*0326\*32, Allradantrieb, Frontantrieb, Kombi, Limousine

**Nacharbeit Radhausausschnittkantenbereich:**

| Auflagen | Nacharbeit im Bereich |          | Achse |
|----------|-----------------------|----------|-------|
|          | von [mm]              | bis [mm] |       |
| 27P      | x = 300               | y = 300  | HA    |
| 26B      | x = 310               | y = 300  | VA    |
| 26P      | x = 260               | y = 250  | VA    |

**Aufweiten Radhausausschnittkantenbereich:**

| Auflagen | Im Bereich |          | Aufweiten um [mm] | Achse |
|----------|------------|----------|-------------------|-------|
|          | von [mm]   | bis [mm] |                   |       |
| 27F      | x = 300    | y = 300  | 23                | HA    |
| 27H      | x = 300    | y = 300  | 8                 | HA    |
| 26J      | x = 310    | y = 300  | 23                | VA    |
| 26N      | x = 310    | y = 300  | 8                 | VA    |

S22 54192\*01



**Gutachten 22-00003-CX-GBM-01  
zur Erteilung eines Nachtrags zur ABE 54192**

zu V.1. ANLAGE: 3  
Antragsteller: MAK S.p.A.

Radtyp: KA7570  
Stand: 23.11.2023



**Nacharbeitsprofile Fahrzeug**

**Fahrzeug:**

Hersteller: SKODA  
Fahrzeugtyp: 5E  
Genehm.Nr.: e8\*2007/46\*0318\*..  
Handelsbez.: SKODA OCTAVIA

Variante(n):

**Nacharbeit Radhausausschnittkantenbereich:**

| Auflagen | Nacharbeit im Bereich |          | Achse |
|----------|-----------------------|----------|-------|
|          | von [mm]              | bis [mm] |       |
| 27B      | x = 170               | y = 250  | HA    |
| 27I      | x = 120               | y = 200  | HA    |
| 26B      | x = 220               | y = 275  | VA    |
| 26P      | x = 170               | y = 225  | VA    |

**Aufweiten Radhausausschnittkantenbereich:**

| Auflagen | Im Bereich |          | Aufweiten um [mm] | Achse |
|----------|------------|----------|-------------------|-------|
|          | von [mm]   | bis [mm] |                   |       |
| 27F      | x = 170    | y = 250  | 30                | HA    |
| 27H      | x = 170    | y = 250  | 30                | HA    |
| 26J      | x = 220    | y = 275  | 30                | VA    |
| 26N      | x = 220    | y = 275  | 30                | VA    |

S22 54192\*01

**Gutachten 22-00003-CX-GBM-01  
zur Erteilung eines Nachtrags zur ABE 54192**

zu V.1. ANLAGE: 3  
Antragsteller: MAK S.p.A.

Radtyp: KA7570  
Stand: 23.11.2023



**Nacharbeitsprofile Fahrzeug**

**Fahrzeug:**

Hersteller: SKODA  
Fahrzeugtyp: NS  
Genehm.Nr.: e8\*2007/46\*0249\*..  
Handelsbez.: KODIAQ

Variante(n): Allradantrieb, Frontantrieb, nicht Scout / Cross

**Nacharbeit Radhausausschnittkantenbereich:**

| Auflagen | Nacharbeit im Bereich |          | Achse |
|----------|-----------------------|----------|-------|
|          | von [mm]              | bis [mm] |       |
| 27I      | x = 240               | y = 200  | HA    |
| 27B      | x = 290               | y = 250  | HA    |

**Aufweiten Radhausausschnittkantenbereich:**

| Auflagen | Im Bereich |          | Aufweiten um [mm] | Achse |
|----------|------------|----------|-------------------|-------|
|          | von [mm]   | bis [mm] |                   |       |
| 27H      | x = 290    | y = 250  | 8                 | HA    |
| 27F      | x = 290    | y = 250  | 23                | HA    |
| 26N      | x = 230    | y = 160  | 8                 | VA    |
| 26J      | x = 280    | y = 210  | 34                | VA    |

S22 54192\*01

**Gutachten 22-00003-CX-GBM-01  
zur Erteilung eines Nachtrags zur ABE 54192**

zu V.1. ANLAGE: 3  
Antragsteller: MAK S.p.A.

Radtyp: KA7570  
Stand: 23.11.2023



**Nacharbeitsprofile Fahrzeug**

**Fahrzeug:**

Hersteller: SKODA  
Fahrzeugtyp: 5E  
Genehm.Nr.: e11\*2007/46\*0244\*..  
Handelsbez.: SKODA OCTAVIA

Variante(n):

**Nacharbeit Radhausausschnittkantenbereich:**

| Auflagen | Nacharbeit im Bereich |          | Achse |
|----------|-----------------------|----------|-------|
|          | von [mm]              | bis [mm] |       |
| 27B      | x = 170               | y = 250  | HA    |
| 27I      | x = 120               | y = 200  | HA    |
| 26B      | x = 220               | y = 275  | VA    |
| 26P      | x = 170               | y = 225  | VA    |

**Aufweiten Radhausausschnittkantenbereich:**

| Auflagen | Im Bereich |          | Aufweiten um [mm] | Achse |
|----------|------------|----------|-------------------|-------|
|          | von [mm]   | bis [mm] |                   |       |
| 27F      | x = 170    | y = 250  | 30                | HA    |
| 27H      | x = 170    | y = 250  | 30                | HA    |
| 26J      | x = 220    | y = 275  | 30                | VA    |
| 26N      | x = 220    | y = 275  | 30                | VA    |

S22 54192\*01

**Gutachten 22-00003-CX-GBM-01  
zur Erteilung eines Nachtrags zur ABE 54192**

zu V.1. ANLAGE: 3  
Antragsteller: MAK S.p.A.

Radtyp: KA7570  
Stand: 23.11.2023



**Nacharbeitsprofile Fahrzeug**

**Fahrzeug:**

Hersteller: VW  
Fahrzeugtyp: CD  
Genehm.Nr.: e1\*2007/46\*2014\*..  
Handelsbez.: GOLF, GOLF GTE

Variante(n):

**Nacharbeit Radhausausschnittkantenbereich:**

| Auflagen | Nacharbeit im Bereich |          | Achse |
|----------|-----------------------|----------|-------|
|          | von [mm]              | bis [mm] |       |
| 27I      | x = 280               | y = 320  | HA    |
| 26B      | x = 280               | y = 320  | VA    |
| 26P      | x = 230               | y = 270  | VA    |

**Aufweiten Radhausausschnittkantenbereich:**

| Auflagen | Im Bereich |          | Aufweiten um [mm] | Achse |
|----------|------------|----------|-------------------|-------|
|          | von [mm]   | bis [mm] |                   |       |
| 27F      | x = 280    | y = 320  | 8                 | HA    |
| 27H      | x = 280    | y = 320  | 22                | HA    |
| 26J      | x = 280    | y = 320  | 8                 | VA    |
| 26N      | x = 280    | y = 320  | 32                | VA    |

S22 54192\*01

**Gutachten 22-00003-CX-GBM-01  
zur Erteilung eines Nachtrags zur ABE 54192**

zu V.1. ANLAGE: 3  
Antragsteller: MAK S.p.A.

Radtyp: KA7570  
Stand: 23.11.2023



**Nacharbeitsprofile Fahrzeug**

**Fahrzeug:**

Hersteller: VW  
Fahrzeugtyp: AUV  
Genehm.Nr.: e1\*2007/46\*0627\*..  
Handelsbez.: GOLF, GOLF VARIANT, GOLF SPORTSVAN, GOLF ALLTRACK

Variante(n):

**Nacharbeit Radhausausschnittkantenbereich:**

| Auflagen | Nacharbeit im Bereich |          | Achse |
|----------|-----------------------|----------|-------|
|          | von [mm]              | bis [mm] |       |
| 26B      | x = 260               | y = 280  | VA    |
| 26P      | x = 210               | y = 230  | VA    |

**Aufweiten Radhausausschnittkantenbereich:**

| Auflagen | Im Bereich |          | Aufweiten um [mm] | Achse |
|----------|------------|----------|-------------------|-------|
|          | von [mm]   | bis [mm] |                   |       |
| 27F      | y = 300    | y = 320  | 30                | HA    |
| 27H      | x = 300    | y = 320  | 8                 | HA    |
| 26J      | x = 260    | y = 280  | 10                | VA    |
| 26N      | x = 260    | y = 280  | 8                 | VA    |

S22 54192\*01

**Gutachten 22-00003-CX-GBM-01  
zur Erteilung eines Nachtrags zur ABE 54192**

zu V.1. ANLAGE: 3  
Antragsteller: MAK S.p.A.

Radtyp: KA7570  
Stand: 23.11.2023



**Nacharbeitsprofile Fahrzeug**

**Fahrzeug:**

Hersteller: VW  
Fahrzeugtyp: 5N  
Genehm.Nr.: e1\*2001/116\*0450\*..  
Handelsbez.: TIGUAN

Variante(n): ab e1\*2001/116\*0450\*24, Allradantrieb, Frontantrieb

**Nacharbeit Radhausausschnittkantenbereich:**

| Auflagen | Nacharbeit im Bereich |          | Achse |
|----------|-----------------------|----------|-------|
|          | von [mm]              | bis [mm] |       |
| 27B      | x = 300               | y = 330  | HA    |
| 27I      | x = 250               | y = 280  | HA    |

**Aufweiten Radhausausschnittkantenbereich:**

| Auflagen | Im Bereich |          | Aufweiten um [mm] | Achse |
|----------|------------|----------|-------------------|-------|
|          | von [mm]   | bis [mm] |                   |       |
| 27H      | x = 300    | y = 330  | 8                 | HA    |
| 27F      | x = 300    | y = 330  | 30                | HA    |

S22 54192\*01

**Gutachten 22-00003-CX-GBM-01  
zur Erteilung eines Nachtrags zur ABE 54192**

zu V.1. ANLAGE: 3  
Antragsteller: MAK S.p.A.

Radtyp: KA7570  
Stand: 23.11.2023



**Nacharbeitsprofile Fahrzeug**

**Fahrzeug:**

Hersteller: VW  
Fahrzeugtyp: 3H  
Genehm.Nr.: e1\*2007/46\*1725\*..  
Handelsbez.: ARTEON

Variante(n):

**Nacharbeit Radhausausschnittkantenbereich:**

| Auflagen | Nacharbeit im Bereich |          | Achse |
|----------|-----------------------|----------|-------|
|          | von [mm]              | bis [mm] |       |
| 27B      | x = 270               | y = 290  | HA    |
| 27I      | x = 220               | y = 240  | HA    |
| 26B      | x = 220               | y = 230  | VA    |
| 26P      | x = 170               | y = 180  | VA    |

**Aufweiten Radhausausschnittkantenbereich:**

| Auflagen | Im Bereich |          | Aufweiten um [mm] | Achse |
|----------|------------|----------|-------------------|-------|
|          | von [mm]   | bis [mm] |                   |       |
| 27F      | x = 270    | y = 290  | 25                | HA    |
| 27H      | x = 270    | y = 290  | 8                 | HA    |
| 26J      | x = 220    | y = 230  | 25                | VA    |
| 26N      | x = 220    | y = 230  | 8                 | VA    |

S22 54192\*01

**Gutachten 22-00003-CX-GBM-01  
zur Erteilung eines Nachtrags zur ABE 54192**

zu V.1. ANLAGE: 3  
Antragsteller: MAK S.p.A.

Radtyp: KA7570  
Stand: 23.11.2023



**Nacharbeitsprofile Fahrzeug**

**Fahrzeug:**

Hersteller: VW  
Fahrzeugtyp: 3C  
Genehm.Nr.: e1\*2007/46\*0547\*..  
Handelsbez.: PASSAT

Variante(n): Allradantrieb, Frontantrieb, Nur Passat Alltrack (Cross)

**Nacharbeit Radhausausschnittkantenbereich:**

| Auflagen | Nacharbeit im Bereich |          | Achse |
|----------|-----------------------|----------|-------|
|          | von [mm]              | bis [mm] |       |
| 27B      | x = 300               | y = 280  | HA    |
| 27I      | x = 250               | y = 230  | HA    |
| 26B      | x = 310               | y = 300  | VA    |
| 26P      | x = 260               | y = 250  | VA    |

**Aufweiten Radhausausschnittkantenbereich:**

| Auflagen | Im Bereich |          | Aufweiten um [mm] | Achse |
|----------|------------|----------|-------------------|-------|
|          | von [mm]   | bis [mm] |                   |       |
| 27F      | x = 300    | y = 280  | 13                | HA    |
| 26N      | x = 310    | y = 300  | 7                 | VA    |
| 27H      | x = 300    | y = 280  | 8                 | HA    |

S22 54192\*01



**Gutachten 22-00003-CX-GBM-01  
zur Erteilung eines Nachtrags zur ABE 54192**

zu V.1. ANLAGE: 3  
Antragsteller: MAK S.p.A.

Radtyp: KA7570  
Stand: 23.11.2023



**Nacharbeitsprofile Fahrzeug**

**Fahrzeug:**

Hersteller: VW  
Fahrzeugtyp: 5N  
Genehm.Nr.: e1\*2007/46\*0487\*..  
Handelsbez.: TIGUAN

Variante(n):

**Nacharbeit Radhausausschnittkantenbereich:**

| Auflagen | Nacharbeit im Bereich |          | Achse |
|----------|-----------------------|----------|-------|
|          | von [mm]              | bis [mm] |       |
| 27B      | x = 300               | y = 330  | HA    |
| 27I      | x = 250               | y = 280  | HA    |

**Aufweiten Radhausausschnittkantenbereich:**

| Auflagen | Im Bereich |          | Aufweiten um [mm] | Achse |
|----------|------------|----------|-------------------|-------|
|          | von [mm]   | bis [mm] |                   |       |
| 27H      | x = 300    | y = 330  | 8                 | HA    |
| 27F      | x = 300    | y = 330  | 30                | HA    |

S22 54192\*01

**Gutachten 22-00003-CX-GBM-01  
zur Erteilung eines Nachtrags zur ABE 54192**

zu V.1. ANLAGE: 3  
Antragsteller: MAK S.p.A.

Radtyp: KA7570  
Stand: 23.11.2023



**Nacharbeitsprofile Fahrzeug**

**Fahrzeug:**

Hersteller: VW  
Fahrzeugtyp: CDV  
Genehm.Nr.: e1\*2007/46\*2180\*..  
Handelsbez.: CDV, GOLF (GOLF VARIANT)

Variante(n):

**Nacharbeit Radhausausschnittkantenbereich:**

| Auflagen | Nacharbeit im Bereich |          | Achse |
|----------|-----------------------|----------|-------|
|          | von [mm]              | bis [mm] |       |
| 27I      | x = 280               | y = 320  | HA    |
| 26B      | x = 280               | y = 320  | VA    |
| 26P      | x = 230               | y = 270  | VA    |

**Aufweiten Radhausausschnittkantenbereich:**

| Auflagen | Im Bereich |          | Aufweiten um [mm] | Achse |
|----------|------------|----------|-------------------|-------|
|          | von [mm]   | bis [mm] |                   |       |
| 27F      | x = 280    | y = 320  | 8                 | HA    |
| 27H      | x = 280    | y = 320  | 22                | HA    |
| 26J      | x = 280    | y = 320  | 8                 | VA    |
| 26N      | x = 280    | y = 320  | 32                | VA    |

S22 54192\*01

**Gutachten 22-00003-CX-GBM-01  
zur Erteilung eines Nachtrags zur ABE 54192**

zu V.1. ANLAGE: 3  
Antragsteller: MAK S.p.A.

Radtyp: KA7570  
Stand: 23.11.2023



**Nacharbeitsprofile Fahrzeug**

**Fahrzeug:**

Hersteller: VW  
Fahrzeugtyp: A1  
Genehm.Nr.: e13\*2007/46\*1845\*..  
Handelsbez.: T-ROC

Variante(n):

**Nacharbeit Radhausausschnittkantenbereich:**

| Auflagen | Nacharbeit im Bereich |          | Achse |
|----------|-----------------------|----------|-------|
|          | von [mm]              | bis [mm] |       |
| 27B      | x = 270               | y = 300  | HA    |
| 27I      | x = 220               | y = 260  | HA    |
| 26B      | x = 250               | y = 250  | VA    |
| 26P      | x = 200               | y = 200  | VA    |

**Aufweiten Radhausausschnittkantenbereich:**

| Auflagen | Im Bereich |          | Aufweiten um [mm] | Achse |
|----------|------------|----------|-------------------|-------|
|          | von [mm]   | bis [mm] |                   |       |
| 27F      | x = 270    | y = 300  | 15                | HA    |
| 27H      | x = 270    | y = 300  | 8                 | HA    |
| 26J      | x = 250    | y = 250  | 25                | VA    |
| 26N      | x = 250    | y = 250  | 8                 | VA    |

S22 54192\*01

**Gutachten 22-00003-CX-GBM-01  
zur Erteilung eines Nachtrags zur ABE 54192**

zu V.1. ANLAGE: 3  
Antragsteller: MAK S.p.A.

Radtyp: KA7570  
Stand: 23.11.2023



**Nacharbeitsprofile Fahrzeug**

**Fahrzeug:**

Hersteller: VW  
Fahrzeugtyp: 3C  
Genehm.Nr.: e1\*2001/116\*0307\*..  
Handelsbez.: PASSAT

Variante(n): Allradantrieb, Frontantrieb, Nur Passat Alltrack (Cross)

**Nacharbeit Radhausausschnittkantenbereich:**

| Auflagen | Nacharbeit im Bereich |          | Achse |
|----------|-----------------------|----------|-------|
|          | von [mm]              | bis [mm] |       |
| 27B      | x = 300               | y = 280  | HA    |
| 27I      | x = 250               | y = 230  | HA    |
| 26B      | x = 310               | y = 300  | VA    |
| 26P      | x = 260               | y = 250  | VA    |

**Aufweiten Radhausausschnittkantenbereich:**

| Auflagen | Im Bereich |          | Aufweiten um [mm] | Achse |
|----------|------------|----------|-------------------|-------|
|          | von [mm]   | bis [mm] |                   |       |
| 27F      | x = 300    | y = 280  | 13                | HA    |
| 26N      | x = 310    | y = 300  | 7                 | VA    |
| 27H      | x = 300    | y = 280  | 8                 | HA    |

S22 54192\*01

**Gutachten 22-00003-CX-GBM-01  
zur Erteilung eines Nachtrags zur ABE 54192**

zu V.1. ANLAGE: 3  
Antragsteller: MAK S.p.A.

Radtyp: KA7570  
Stand: 23.11.2023



**Nacharbeitsprofile Fahrzeug**

**Fahrzeug:**

Hersteller: VW  
Fahrzeugtyp: 3C  
Genehm.Nr.: e1\*2007/46\*0502\*..  
Handelsbez.: PASSAT

Variante(n): Allradantrieb, Frontantrieb, Nur Passat Alltrack (Cross)

**Nacharbeit Radhausausschnittkantenbereich:**

| Auflagen | Nacharbeit im Bereich |          | Achse |
|----------|-----------------------|----------|-------|
|          | von [mm]              | bis [mm] |       |
| 27B      | x = 300               | y = 280  | HA    |
| 27I      | x = 250               | y = 230  | HA    |
| 26B      | x = 310               | y = 300  | VA    |
| 26P      | x = 260               | y = 250  | VA    |

**Aufweiten Radhausausschnittkantenbereich:**

| Auflagen | Im Bereich |          | Aufweiten um [mm] | Achse |
|----------|------------|----------|-------------------|-------|
|          | von [mm]   | bis [mm] |                   |       |
| 27F      | x = 300    | y = 280  | 13                | HA    |
| 26N      | x = 310    | y = 300  | 7                 | VA    |
| 27H      | x = 300    | y = 280  | 8                 | HA    |

S22 54192\*01

**Gutachten 22-00003-CX-GBM-01  
zur Erteilung eines Nachtrags zur ABE 54192**

zu V.1. ANLAGE: 3  
Antragsteller: MAK S.p.A.

Radtyp: KA7570  
Stand: 23.11.2023



**Nacharbeitsprofile Fahrzeug**

**Fahrzeug:**

Hersteller: VW  
Fahrzeugtyp: 1KM  
Genehm.Nr.: e1\*2007/46\*0492\*..  
Handelsbez.: GOLF, GOLF SPORTSVAN

Variante(n):

**Nacharbeit Radhausausschnittkantenbereich:**

| Auflagen | Nacharbeit im Bereich |          | Achse |
|----------|-----------------------|----------|-------|
|          | von [mm]              | bis [mm] |       |
| 26B      | x = 260               | y = 280  | VA    |
| 26P      | x = 210               | y = 230  | VA    |

**Aufweiten Radhausausschnittkantenbereich:**

| Auflagen | Im Bereich |          | Aufweiten um [mm] | Achse |
|----------|------------|----------|-------------------|-------|
|          | von [mm]   | bis [mm] |                   |       |
| 27F      | y = 300    | y = 320  | 30                | HA    |
| 27H      | x = 300    | y = 320  | 8                 | HA    |
| 26J      | x = 260    | y = 280  | 10                | VA    |
| 26N      | x = 260    | y = 280  | 8                 | VA    |

S22 54192\*01

**Gutachten 22-00003-CX-GBM-01  
zur Erteilung eines Nachtrags zur ABE 54192**

zu V.1. ANLAGE: 3  
Antragsteller: MAK S.p.A.

Radtyp: KA7570  
Stand: 23.11.2023



**Nacharbeitsprofile Fahrzeug**

**Fahrzeug:**

Hersteller: VW  
Fahrzeugtyp: A1  
Genehm.Nr.: e13\*2007/46\*1845\*..  
Handelsbez.: T-ROC

Variante(n):

**Nacharbeit Radhausausschnittkantenbereich:**

| Auflagen | Nacharbeit im Bereich |          | Achse |
|----------|-----------------------|----------|-------|
|          | von [mm]              | bis [mm] |       |
| 27B      | x = 270               | y = 300  | HA    |
| 27I      | x = 220               | y = 260  | HA    |
| 26B      | x = 250               | y = 250  | VA    |
| 26P      | x = 200               | y = 200  | VA    |

**Aufweiten Radhausausschnittkantenbereich:**

| Auflagen | Im Bereich |          | Aufweiten um [mm] | Achse |
|----------|------------|----------|-------------------|-------|
|          | von [mm]   | bis [mm] |                   |       |
| 27F      | x = 270    | y = 300  | 20                | HA    |
| 27H      | x = 270    | y = 300  | 8                 | HA    |
| 26J      | x = 250    | y = 250  | 25                | VA    |
| 26N      | x = 250    | y = 250  | 8                 | VA    |

S22 54192\*01

**Gutachten 22-00003-CX-GBM-01  
zur Erteilung eines Nachtrags zur ABE 54192**

zu V.1. ANLAGE: 3  
Antragsteller: MAK S.p.A.

Radtyp: KA7570  
Stand: 23.11.2023



**Nacharbeitsprofile Fahrzeug**

**Fahrzeug:**

Hersteller: VW  
Fahrzeugtyp: 3C  
Genehm.Nr.: e1\*2001/116\*0307\*..  
Handelsbez.: PASSAT

Variante(n):

**Nacharbeit Radhausausschnittkantenbereich:**

| Auflagen | Nacharbeit im Bereich |          | Achse |
|----------|-----------------------|----------|-------|
|          | von [mm]              | bis [mm] |       |
| 26B      | x = 400               | y = 300  | VA    |
| 26P      | x = 370               | y = 250  | VA    |

**Aufweiten Radhausausschnittkantenbereich:**

| Auflagen | Im Bereich |          | Aufweiten um [mm] | Achse |
|----------|------------|----------|-------------------|-------|
|          | von [mm]   | bis [mm] |                   |       |
| 27F      | x = 300    | y = 400  | 30                | HA    |
| 27H      | x = 300    | y = 400  | 8                 | HA    |
| 26J      | x = 400    | y = 300  | 15                | VA    |
| 26N      | x = 400    | y = 300  | 8                 | VA    |

S22 54192\*01



**Gutachten 22-00003-CX-GBM-01  
zur Erteilung eines Nachtrags zur ABE 54192**

zu V.1. ANLAGE: 3  
Antragsteller: MAK S.p.A.

Radtyp: KA7570  
Stand: 23.11.2023



**Nacharbeitsprofile Fahrzeug**

**Fahrzeug:**

Hersteller: VW  
Fahrzeugtyp: 16  
Genehm.Nr.: e1\*2007/46\*0539\*..  
Handelsbez.: JETTA, BEETLE

Variante(n): Frontantrieb, Nur Beetle (Schrägheck)

**Nacharbeit Radhausausschnittkantenbereich:**

| Auflagen | Nacharbeit im Bereich |          | Achse |
|----------|-----------------------|----------|-------|
|          | von [mm]              | bis [mm] |       |
| 27B      | x = 350               | y = 300  | HA    |
| 27I      | x = 300               | y = 250  | HA    |
| 26B      | x = 300               | y = 350  | VA    |
| 26P      | x = 250               | y = 300  | VA    |

**Aufweiten Radhausausschnittkantenbereich:**

| Auflagen | Im Bereich |          | Aufweiten um [mm] | Achse |
|----------|------------|----------|-------------------|-------|
|          | von [mm]   | bis [mm] |                   |       |
| 27F      | x = 350    | y = 300  | 26,5              | HA    |
| 27H      | x = 350    | y = 300  | 8                 | HA    |
| 26J      | x = 300    | y = 350  | 18,5              | VA    |
| 26N      | x = 300    | y = 350  | 8                 | VA    |

S22 54192\*01

**Gutachten 22-00003-CX-GBM-01  
zur Erteilung eines Nachtrags zur ABE 54192**

zu V.1. ANLAGE: 3  
Antragsteller: MAK S.p.A.

Radtyp: KA7570  
Stand: 23.11.2023



**Nacharbeitsprofile Fahrzeug**

**Fahrzeug:**

Hersteller: VW  
Fahrzeugtyp: AU  
Genehm.Nr.: e1\*2007/46\*0623\*..  
Handelsbez.: GOLF, GOLF VARIANT, GOLF SPORTSVAN, E-GOLF

Variante(n): Allradantrieb, Frontantrieb, Schrägheck

**Nacharbeit Radhausausschnittkantenbereich:**

| Auflagen | Nacharbeit im Bereich |          | Achse |
|----------|-----------------------|----------|-------|
|          | von [mm]              | bis [mm] |       |
| 26B      | x = 300               | y = 300  | VA    |
| 26P      | x = 250               | y = 250  | VA    |

**Aufweiten Radhausausschnittkantenbereich:**

| Auflagen | Im Bereich |          | Aufweiten um [mm] | Achse |
|----------|------------|----------|-------------------|-------|
|          | von [mm]   | bis [mm] |                   |       |
| 27H      | x = 400    | y = 310  | 8                 | HA    |
| 26J      | x = 300    | y = 300  | 30                | VA    |
| 26N      | x = 300    | y = 300  | 8                 | VA    |
| 27F      | x = 400    | y = 310  | 30                | HA    |

S22 54192\*01

**Gutachten 22-00003-CX-GBM-01  
zur Erteilung eines Nachtrags zur ABE 54192**

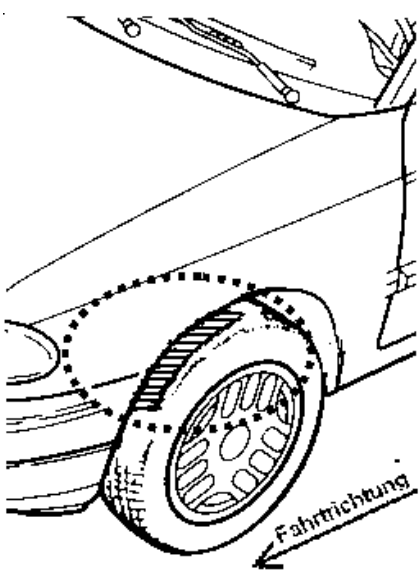
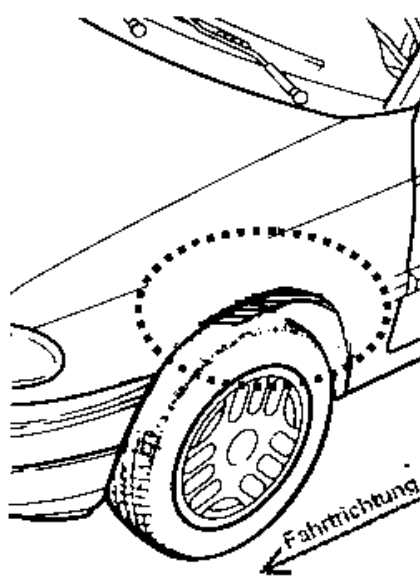
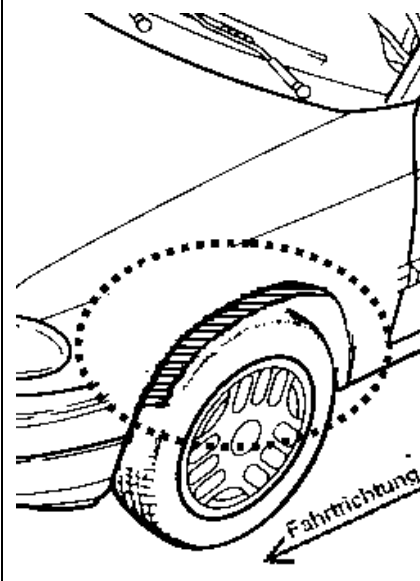
zu V.4. ANLAGE: Radabdeckung  
Antragsteller: MAK S.p.A.

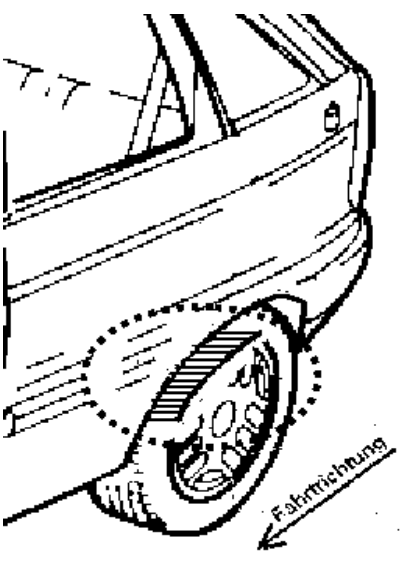
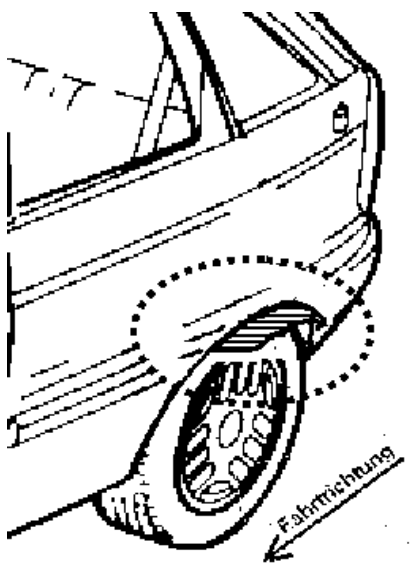
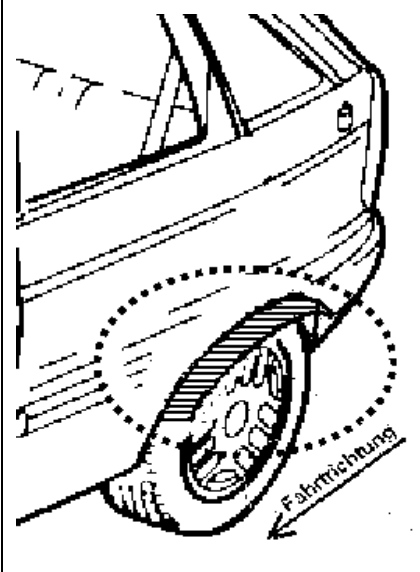
Radtyp: KA7570  
Stand: 23.11.2023



Hinweisblatt zu den im Gutachten genannten Radabdeckungsauflagen Nr. 241 – 248, 24C, 24D, 24J und 24M.

Die nachfolgenden Bilder stellen die Hilfsmittel zur Erfüllung der Radabdeckung dar, die in den Radabdeckungsauflagen beschrieben sind.

| <b>Vorderachse</b>   |   |   |
|--|---|---|
| Bereich 30 Grad vor der Radmitte<br>Zu Auflage 241 bzw. 245                        | Bereich 50 Grad hinter der Radmitte<br>Zu Auflage 242 bzw. 246                      | Bereich 30 Grad vor und 50 Grad<br>hinter der Radmitte<br>Zu Auflage 241,242,245, 246,24C,24J |
|  |  |           |

| <b>Hinterachse</b>  |  |  |
|---|--|--|
| Bereich 30 Grad vor der Radmitte<br>Zu Auflage 243 bzw. 247                         | Bereich 50 Grad hinter der Radmitte<br>Zu Auflage 244 bzw. 248                       | Bereich 30 Grad vor und 50 Grad<br>hinter der Radmitte<br>Zu Auflage 243,244,247,248,24D,24M |
|  |  |         |

S22\_54192\*01