

**Gutachten 22-00199-CX-GBM-04
zur Erteilung eines Nachtrags zur ABE 54246**

zu V.1. ANLAGE: 8
Antragsteller: MAK S.p.A.

Radtyp: 5D6560
Stand: 15.01.2026



Fahrzeughersteller : FCA, FIAT, MERCEDES-BENZ, NISSAN, NISSAN EUROPE (F),
Nissan International S. A., OPEL / VAUXHALL, RENAULT

Raddaten:

Radgröße nach Norm : 6 1/2 J X 16 H2 Einpreßtiefe (mm) : 45
Lochkreis (mm)/Lochzahl : 114,3/5 Zentrierart : Mittenzentrierung

Technische Daten, Kurzfassung

Ausführung	Ausführungsbezeichnung		Mitteln- och in mm	Zentrierring- werkstoff	zul. Rad- last in kg	zul. Abroll- umf. in mm	gültig ab Fertig- datum
	Kennzeichnung Rad	Kennzeichnung Zentrierring					
F3 66,1	F3	Ø66,1-N-Ø76	66,1		1350	2370	01/26

Im Fahrzeug vorgeschriebene Fahrzeugsysteme, z. B. Reifendruckkontrollsysteme, müssen nach Anbau der Sonderräder funktionsfähig bleiben.

Der Fahrzeughalter muss auf die Kontrolle des Anzugsmoments der Befestigungsmittel nach einer Wegstrecke von 50km hingewiesen werden.

Verwendungsbereich/Fz-Hersteller : FCA

Befestigungsteile : Kegelbundschrauben M14x1,5, Schaftl. 26 mm, Kegelw. 60 Grad
Zubehör : N23

Anzugsmoment der Befestigungsteile : 160 Nm

Verkaufsbezeichnung: **TALENTO**

Fahrzeugtyp	Betriebserlaubnis	kW	Reifen	Auflagen zu Reifen	Auflagen
FJL	e2*2007/46*0496*..	66 - 125	205/65R16C 103		TALENTO ab
			215/65R16 106		e2*2007/46*0497*01;
			225/60R16 102	5LA	TALENTO ab e2*2007/46*0496*01; 10B; 11B; 11G; 11H; 12A; 51A; 71K; 721; 725; 73C; 74A; 74P; 76U

Verwendungsbereich/Fz-Hersteller : FIAT

Befestigungsteile : Kegelbundschrauben M14x1,5, Schaftl. 26 mm, Kegelw. 60 Grad
Zubehör : N23

Anzugsmoment der Befestigungsteile : 160 Nm

**Gutachten 22-00199-CX-GBM-04
zur Erteilung eines Nachtrags zur ABE 54246**

zu V.1. ANLAGE: 8
Antragsteller: MAK S.p.A.

Radtyp: 5D6560
Stand: 15.01.2026



Verkaufsbezeichnung: **TALENTO**

Fahrzeugtyp	Betriebserlaubnis	kW	Reifen	Auflagen zu Reifen	Auflagen
FFL	e2*2007/46*0497*..	66 - 125	205/65R16C 103		TALENTO ab e2*2007/46*0497*01; TALENTO ab e2*2007/46*0496*01; 10B; 11B; 11G; 11H; 12A; 51A; 71K; 721; 725; 73C; 74A; 74P; 76U
			215/65R16 106		
			225/60R16 102	5LA	

Verwendungsbereich/Fz-Hersteller : MERCEDES-BENZ

Befestigungsteile : Kegelbundschauben M12x1,5, Schaftl. 26 mm, Kegelw. 60 Grad

Zubehör : N23

Anzugsmoment der Befestigungsteile : 110 Nm

Verkaufsbezeichnung: **CITAN, CITAN TOURER, E CITAN TOURER, T-CLASS, EQT**

Fahrzeugtyp	Betriebserlaubnis	kW	Reifen	Auflagen zu Reifen	Auflagen
MFK	e2*2018/858*00014*..	55 - 96	205/55R16 91		bis e2*2018/858*00014*04; Frontantrieb; inkl. Elektro; 10B; 11B; 11G; 11H; 12A; 51A; 71K; 721; 725; 73C; 74A; 74P; 76U
			205/60R16 92		
			215/50R16 90		
			215/55R16 93		
MFK	e2*2018/858*00015*..	51 - 96	205/55R16 94		bis e2*2018/858*00015*04; Frontantrieb; inkl. Elektro; 10B; 11B; 11G; 11H; 12A; 51A; 71K; 721; 725; 73C; 74A; 74P; 76U
			205/60R16 95		
			215/50R16 94		
			215/55R16 93		

Verwendungsbereich/Fz-Hersteller : NISSAN, NISSAN EUROPE (F), Nissan International S. A.

Befestigungsteile : Kegelbundmuttern M12x1,25, Kegelw. 60 Grad,
für Typ : T31

Zubehör : N8

Befestigungsteile : Kegelbundschauben M12x1,5, Schaftl. 26 mm, Kegelw. 60 Grad,
für Typ : NFK

Zubehör : N23

Befestigungsteile : Kegelbundschauben M14x1,5, Schaftl. 26 mm, Kegelw. 60 Grad,
für Typ : J4; 4

Gutachten 22-00199-CX-GBM-04
zur Erteilung eines Nachtrags zur ABE 54246

zu V.1. ANLAGE: 8
 Antragsteller: MAK S.p.A.

Radtyp: 5D6560
 Stand: 15.01.2026



Zubehör : N23

Anzugsmoment der Befestigungsteile : 108 Nm für Typ : T31
 110 Nm für Typ : NFK
 160 Nm für Typ : J4; 4

Verkaufsbezeichnung: **NISSAN PRIMASTAR, NV300**

Fahrzeugtyp	Betriebserlaubnis	kW	Reifen	Auflagen zu Reifen	Auflagen
J4	e2*98/14*0271*..	66 - 125	205/65R16C 103		TALENTO ab
			215/65R16 106		e2*2007/46*0497*01;
			225/60R16 102	5LA	TALENTO ab e2*2007/46*0496*01; NV300 ab e2*98/14*0271*35; Primastar/NV300 ab NT35 5x114,3; 10B; 11B; 11G; 11H; 12A; 51A; 71K; 721; 725; 73C; 74A; 74P; 76U

Verkaufsbezeichnung: **NISSAN X-TRAIL**

Fahrzeugtyp	Betriebserlaubnis	kW	Reifen	Auflagen zu Reifen	Auflagen
T31	e1*2001/116*0432*..	104 - 127	215/65R16	12T; 51G	Allradantrieb;
			225/60R16 98	12A	Frontantrieb;
			235/60R16 100	12A	10B; 11B; 11G; 11H; 51A; 573; 71K; 721; 725; 73C; 74A; 74P; 76U

Verkaufsbezeichnung: **PRIMASTAR, NV300**

Fahrzeugtyp	Betriebserlaubnis	kW	Reifen	Auflagen zu Reifen	Auflagen
4	e2*2007/46*0037*..	66 - 125	205/65R16C 103		TALENTO ab
			215/65R16 106		e2*2007/46*0497*01;
			225/60R16 102	5LA	TALENTO ab e2*2007/46*0496*01; PRIMASTAR/NV300 ab NT11 5x114,3; NV300 ab e2*2007/46*0037*11; 10B; 11B; 11G; 11H; 12A; 51A; 71K; 721; 725; 73C; 74A; 74P; 76U

S22 54246*04

**Gutachten 22-00199-CX-GBM-04
zur Erteilung eines Nachtrags zur ABE 54246**

zu V.1. ANLAGE: 8
Antragsteller: MAK S.p.A.

Radtyp: 5D6560
Stand: 15.01.2026



Seite: 4 von 7

Verkaufsbezeichnung: **TOWNSTAR**

Fahrzeugtyp	Betriebserlaubnis	kW	Reifen	Auflagen zu Reifen	Auflagen
NFK	e2*2018/858*00024*..	96	205/55R16 91		bis e2*2018/858*00024*03; Frontantrieb; 10B; 11B; 11G; 11H; 12A; 51A; 71K; 721; 725; 73C; 74A; 74P; 76U
			205/60R16 92		
			215/50R16 90		
			215/55R16 93		
NFK	e2*2018/858*00025*..	51 - 96	205/55R16 94		bis e2*2018/858*00025*04; Frontantrieb; inkl. Elektro; 10B; 11B; 11G; 11H; 12A; 51A; 71K; 721; 725; 73C; 74A; 74P; 76U
			215/55R16 93		
		96	205/60R16 92	5GM	
			215/50R16 90	5GA	

Verwendungsbereich/Fz-Hersteller : OPEL / VAUXHALL

Befestigungsteile : Kegelbundschauben M14x1,5, Schaftl. 26 mm, Kegelw. 60 Grad

Zubehör : N23

Anzugsmoment der Befestigungsteile : 160 Nm

Verkaufsbezeichnung: **VIVARO-B**

Fahrzeugtyp	Betriebserlaubnis	kW	Reifen	Auflagen zu Reifen	Auflagen
F7 X83	e1*2007/46*0575*.. e1*98/14*0170*..	66 - 125	205/65R16C 103		TALENTO ab e2*2007/46*0496*01; ab MJ. 2015; VIVARO-B ab e1*98/14*0170*30; VIVARO-B ab e1*2007/46*0575*12; 10B; 11B; 11G; 11H; 12A; 51A; 71K; 721; 725; 73C; 74A; 74P; 76U
			215/65R16 106		
			225/60R16 102	5LA	

Verwendungsbereich/Fz-Hersteller : RENAULT

Befestigungsteile : Kegelbundschauben M14x1,5, Schaftl. 26 mm, Kegelw. 60 Grad

Zubehör : N23

Anzugsmoment der Befestigungsteile : 160 Nm

**Gutachten 22-00199-CX-GBM-04
zur Erteilung eines Nachtrags zur ABE 54246**



zu V.1. ANLAGE: 8
Antragsteller: MAK S.p.A.

Radtyp: 5D6560
Stand: 15.01.2026

Verkaufsbezeichnung: **RENAULT TRAFIC**

Fahrzeugtyp	Betriebserlaubnis	kW	Reifen	Auflagen zu Reifen	Auflagen
JL	e2*98/14*0213*..	66 - 125	205/65R16C 103		TALENTO ab e2*2007/46*0496*01; ab MJ. 2015; ab Mj. 2015; TRAFIC ab e2*2007/46*0014*21; ab Mj. 2015; TRAFIC ab e2*98/14*0213*48; 10B; 11B; 11G; 11H; 12A; 51A; 71K; 721; 725; 73C; 74A; 74P; 76U
L	e2*2007/46*0014*..		215/65R16 106		
			225/60R16 102	5LA	

Verkaufsbezeichnung: **RENAULT TRAFIC**

Fahrzeugtyp	Betriebserlaubnis	kW	Reifen	Auflagen zu Reifen	Auflagen
JL	e2*98/14*0213*..	66 - 125	205/65R16C 103		TALENTO ab e2*2007/46*0496*01; ab MJ. 2015; ab Mj. 2015; TRAFIC ab e2*2007/46*0014*21; ab Mj. 2015; TRAFIC ab e2*98/14*0213*48; 10B; 11B; 11G; 11H; 12A; 51A; 71K; 721; 725; 73C; 74A; 74P; 76U
L	e2*2007/46*0014*..		215/65R16 106		
			225/60R16 102	5LA	

Auflagen

- 10B) Die mindestens erforderlichen Geschwindigkeitsbereiche der zu verwendenden Reifen sind, mit Ausnahme der Winterreifen Profile, den Fahrzeugpapieren zu entnehmen. Die für gesetzeskonforme Winterreifen zulässige Höchstgeschwindigkeit ist im Blickfeld des Fahrzeugführer sinnfällig anzugeben und im Betrieb nicht zu überschreiten. Die zulässige Achslast des Fahrzeuges darf nicht größer sein als das Zweifache der auf Seite 1 dieser Anlage angegebenen Radlast unter Berücksichtigung des angegebenen Abrollumfanges. Der beim Reifen angeführte Lastindex beschreibt die mindesterforderliche Tragfähigkeit, es sind Reifen mit höherem Lastindex zulässig, die max. Achslast ist mit diesem Lastindex zu vergleichen wodurch eventuell vorhandene Achslastaufgaben entfallen können.
- 11B) Wird eine in diesem Gutachten aufgeführte Reifengröße verwendet, die nicht bereits in der Fahrzeuggenehmigung für diesen Fahrzeug-Typ/ -Variante/ -Version bzw. Fahrzeugausführung genannt ist, so sind die Angaben über die Reifengrößen in den Fahrzeugpapieren bei der nächsten Befassung mit den Fahrzeugpapieren durch die Zulassungsstelle berichtigen zu lassen. Diese Berichtigung ist dann nicht erforderlich, wenn die ABE/TTG des Sonderrades eine Freistellung von der Pflicht zur Berichtigung der Fahrzeugpapiere enthält.
- 11G) Die Brems-, Lenkungsaggregate und das Fahrwerk mit Ausnahme von Sonder-Fahrwerksfedern müssen, sofern diese durch keine weiteren Auflagen berührt werden, dem Serienstand entsprechen. Für die Sonder-Fahrwerksfedern muß eine Allgemeine Betriebserlaubnis bzw. Teiletzypgenehmigung oder ein Teilegutachten vorliegen; Gegen die Verwendung der Rad/Reifenkombination dürfen keine technischen Bedenken bestehen. Wird gleichzeitig mit dem Anbau der Sonderräder eine Fahrwerksänderung vorgenommen und/oder optionale Brems- bzw. Lenkungsaggregate verbaut, so ist diese und ihre Auswirkung auf den Anbau der Sonderräder gesondert zu beurteilen. Ungeachtet dessen muss die Freigängigkeit des Sonderrades zu festen Teilen der Bremsanlage und des Fahrwerks gegeben sein, wobei auch auf die Wuchtgewichte zu achten ist.

§22 54246*04

Gutachten 22-00199-CX-GBM-04 zur Erteilung eines Nachtrags zur ABE 54246

zu V.1. ANLAGE: 8
Antragsteller: MAK S.p.A.

Radtyp: 5D6560
Stand: 15.01.2026



Seite: 6 von 7

- 11H) Wird das serienmäßige Ersatzrad verwendet, soll mit mäßiger Geschwindigkeit und nicht länger als erforderlich gefahren werden. Hierbei müssen die serienmäßigen Befestigungsteile verwendet werden. Bei Fahrzeugausführungen mit Allradantrieb ist bei Verwendung des Ersatzrades darauf zu achten, daß nur Reifen mit gleich großem Abrollumfang zulässig sind.
- 12A) Die Verwendung von Schneeketten ist nicht möglich, es sei denn, dass für den hier aufgeführten Fahrzeugtyp eine weitere Umrüstmöglichkeit im Gutachten aufgeführt ist. Für diese Umrüstung mit der Einschränkung in Spalte Auflagen "Auflagen zu Reifen" sind die dort aufgeführten Auflagen und Hinweise zu beachten.
- 12T) Die Verwendung von feingliedrigen Schneeketten ist nur mit der vom Fahrzeughersteller freigegebenen Schneekette oder einer baugleichen Schneekette an der Achse, die in der Betriebsanleitung des Fahrzeuges genannt wird, möglich.
- 51A) Der vom Fahrzeughersteller (siehe Betriebsanleitung oder Reifenfülldruckhinweis am Fahrzeug) bzw. Reifenhersteller vorgeschriebene Reifenfülldruck ist zu beachten. Die Verwendung von Reifen mit Notlaufeigenschaften ist laut Hersteller nur mit Reifenfülldrucküberwachungssystem zulässig.
- 51G) Die Verwendung dieser Rad/Reifen-Kombination ist nur zulässig, wenn diese Reifendimension in den Fahrzeugpapieren bereits serienmäßig eingetragen oder vom Fahrzeughersteller, s. Auszug aus der EG-Genehmigung des Fahrzeuges (EG-Übereinstimmungsbescheinigung), freigegeben ist. Der Loadindex, das Geschwindigkeitssymbol, das Reifenprofil, die Hinweise und die Empfehlungen des Fahrzeugherstellers sind bei Verwendung dieser Reifengröße zu beachten.
- 573) Die Verwendung unterschiedlicher Reifengrößen an Vorder- und Hinterachse ist an Fahrzeugen mit Allradantrieb nur zulässig, wenn deren Abrollumfänge gleich sind. Es ist eine Bestätigung des Reifenherstellers über die tatsächlichen Abrollumfänge erforderlich, es wird empfohlen den Nachweis der Eignung bei den Fahrzeugpapieren mitzuführen. Alle an ein und derselben Achse montierten Reifen müssen vom gleichen Reifentyp sein.
- 5GA) Die Verwendung dieser Reifengröße ist nur zulässig an Fahrzeugausführungen bis zu einer zulässigen Achslast von 1200kg.
- 5GM) Die Verwendung dieser Reifengröße ist nur zulässig an Fahrzeugausführungen bis zu einer zulässigen Achslast von 1260kg.
- 5LA) Die Verwendung dieser Reifengröße ist nur zulässig an Fahrzeugausführungen bis zu einer zulässigen Achslast von 1700kg.
- 71K) Zum Auswuchten dürfen nur Klebegewichte unterhalb des Tiefbetts an der Felgeninnenseite angebracht werden.
- 721) Es ist nur die Verwendung von Gummiventilen oder Metallschraubventilen mit Überwurfmutter von außen, die weitgehend den Normen (DIN, E.T.R.T.O. bzw. Tire and Rim) entsprechen und die für einen Ventilloch-Nenn Durchmesser von 11,3 mm geeignet sind, zulässig. Das Ventil darf nicht über den Felgenrand hinausragen. Es sind die Montagehinweise des Ventilherstellers zu beachten.
- 725) Bei Fahrzeugen mit einer bauartbedingten Höchstgeschwindigkeit über 210 km/h sind nur Metallschraubventile zulässig. Es sind die Montagehinweise des Ventilherstellers zu beachten.
- 73C) Es ist nur die Verwendung von schlauchlosen Reifen zulässig.
- 74A) Es dürfen nur die vom Radhersteller mitzuliefernden Radbefestigungsteile verwendet werden, dabei ist die Gewindegröße der serienmäßigen Befestigungsteile zu beachten. Bei Verwendung von Radschrauben, ist die, in der Anlage zum Gutachten, dem Fahrzeug zugeordnete Schaftlänge zu beachten.
- 74P) Radausführungen mit Zentrierring im Mittenloch sind nur zulässig, wenn die im Gutachten beschriebenen Zentrierringe verwendet werden.

**Gutachten 22-00199-CX-GBM-04
zur Erteilung eines Nachtrags zur ABE 54246**

zu V.1. ANLAGE: 8
Antragsteller: MAK S.p.A.

Radtyp: 5D6560
Stand: 15.01.2026



Seite: 7 von 7

- 76U) Die Verwendung dieser Radgröße ist nicht zulässig an Fahrzeugausführungen, die serienmäßig laut COC-Papier (EG-Übereinstimmungserklärung) als kleinste Radgröße mit 17-Zoll-Rädern ausgerüstet sind.

S22 54246*04

**Gutachten 22-00199-CX-GBM-04
zur Erteilung eines Nachtrags zur ABE 54246**

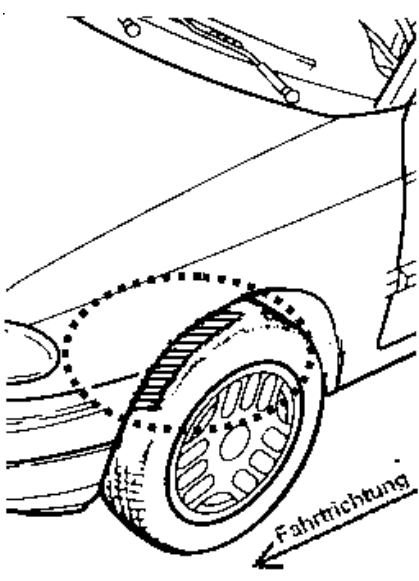
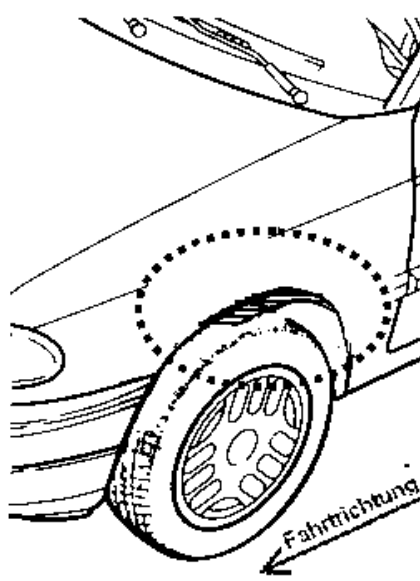
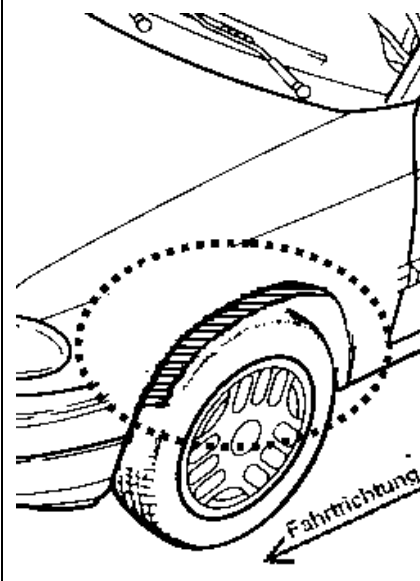
zu V.4. ANLAGE: Radabdeckung
Antragsteller: MAK S.p.A.

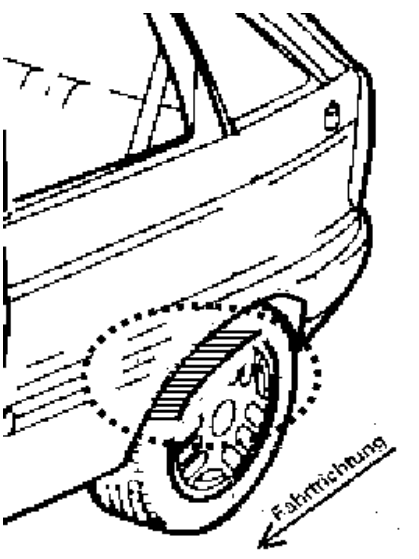
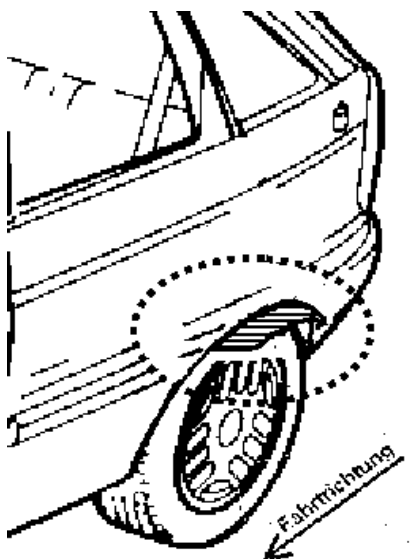
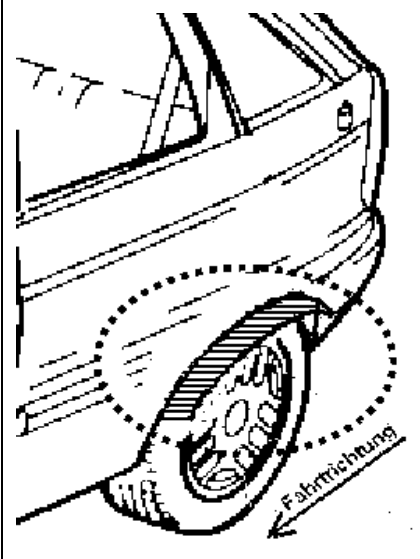
Radtyp: 5D6560
Stand: 15.01.2026



Hinweisblatt zu den im Gutachten genannten Radabdeckungsauflagen Nr. 241 – 248, 24C, 24D, 24J und 24M.

Die nachfolgenden Bilder stellen die Hilfsmittel zur Erfüllung der Radabdeckung dar, die in den Radabdeckungsauflagen beschrieben sind.

Vorderachse		
Bereich 30 Grad vor der Radmitte Zu Auflage 241 bzw. 245	Bereich 50 Grad hinter der Radmitte Zu Auflage 242 bzw. 246	Bereich 30 Grad vor und 50 Grad hinter der Radmitte Zu Auflage 241,242,245, 246,24C,24J
		

Hinterachse		
Bereich 30 Grad vor der Radmitte Zu Auflage 243 bzw. 247	Bereich 50 Grad hinter der Radmitte Zu Auflage 244 bzw. 248	Bereich 30 Grad vor und 50 Grad hinter der Radmitte Zu Auflage 243,244,247,248,24D,24M
		

S22 54246*04