

**Gutachten 23-00098-CX-GBM-00  
zur Erteilung der ABE 54974**

zu V.1. ANLAGE: 17  
Antragsteller: MAK S.p.A.

Radtyp: TS8521  
Stand: 03.11.2023



Seite: 1 von 14

**Fahrzeughersteller** : **HYUNDAI, HYUNDAI Motor Company, HYUNDAI MOTOR (CZ),  
HYUNDAI MOTOR (IND), KIA, MAZDA, Mazda Motor Corporation**

**Raddaten:**

Radgröße nach Norm : 8 1/2 J X 21 H2 Einpreßtiefe (mm) : 40  
Lochkreis (mm)/Lochzahl : 114,3/5 Zentrierart : Mittenzentrierung

**Technische Daten, Kurzfassung**

Ausführung	Ausführungsbezeichnung		Mitteln och in mm	Zentrierring- werkstoff	zul. Rad- last in kg	zul. Abroll umf. in mm	gültig ab Fertig datum
	Kennzeichnung Rad	Kennzeichnung Zentrierring					
FF 67,1	FF	Ø67,1-O-Ø76	67,1		870	2300	09/23

Im Fahrzeug vorgeschriebene Fahrzeugsysteme, z. B. Reifendruckkontrollsysteme, müssen nach Anbau der Sonderräder funktionsfähig bleiben.

Der Fahrzeughalter muss auf die Kontrolle des Anzugsmoments der Befestigungsmittel nach einer Wegstrecke von 50km hingewiesen werden.

**Verwendungsbereich/Fz-Hersteller** : **HYUNDAI, HYUNDAI Motor Company, HYUNDAI MOTOR (CZ),  
HYUNDAI MOTOR (IND)**

**Befestigungsteile** : Kegelbundmuttern M12x1,5, Kegelw. 60 Grad,  
für Typ : CE; (Kegelbund)

**Zubehör** : O10

**Befestigungsteile** : Kegelbundmuttern M12x1,5, Kegelw. 60 Grad, für Typ : NX4e; NE;  
FE; TM

**Zubehör** : O10

**Anzugsmoment der Befestigungsteile** : 110 Nm für Typ : NX4e  
120 Nm für Typ : CE; FE; NE  
127 Nm für Typ : TM

Verkaufsbezeichnung: **HYUNDAI SANTA FE**

Fahrzeugtyp	Betriebserlaubnis	kW	Reifen	Auflagen zu Reifen	Auflagen
TM	e4*2007/46*1318*..	110 - 148	245/40R21 100	11A; 24J; 248; 26P	10B; 11B; 11G; 11H;
			255/40R21 102	11A; 24J; 248; 26P	12A; 51A; 71A; 721; 73C; 74A; 74P

Verkaufsbezeichnung: **IONIQ5**

Fahrzeugtyp	Betriebserlaubnis	kW	Reifen	Auflagen zu Reifen	Auflagen
NE	e9*2018/858*11054*..	42 - 81	235/45R21 101	11A; 24J; 248; 772	Allradantrieb;
			245/40R21 100	11A; 24J; 248; 26P; 772	Heckantrieb; 10B; 11B; 11G; 11H;
			255/40R21 102	11A; 24J; 248; 26P	12A; 51A; 71A; 721; 73C; 74A; 74P

**Gutachten 23-00098-CX-GBM-00  
zur Erteilung der ABE 54974**

zu V.1. ANLAGE: 17  
Antragsteller: MAK S.p.A.

Radtyp: TS8521  
Stand: 03.11.2023



Verkaufsbezeichnung: **IONIQ6**

Fahrzeugtyp	Betriebserlaubnis	kW	Reifen	Auflagen zu Reifen	Auflagen
CE	e4*2018/858*00145*..	37 - 81	245/35R21 96	11A; 24J; 248; 26B; 26N	Allradantrieb; Heckantrieb; Elektro; 10B; 11B; 11G; 11H; 12A; 51A; 71A; 721; 73C; 74A; 74P
			255/35R21 98	11A; 24J; 244; 247; 26B; 26J	

Verkaufsbezeichnung: **NEXO**

Fahrzeugtyp	Betriebserlaubnis	kW	Reifen	Auflagen zu Reifen	Auflagen
FE	e9*2007/46*6592*..	32	245/35R21 96	11A; 24J; 26B	Wasserstoffbetrieb; Frontantrieb; 10B; 11B; 11G; 11H; 12A; 51A; 71A; 721; 73C; 74A; 74P
			255/30R21 93	11A; 24J; 247; 26B; 26N	

Verkaufsbezeichnung: **TUCSON, ix35**

Fahrzeugtyp	Betriebserlaubnis	kW	Reifen	Auflagen zu Reifen	Auflagen
NX4e	e5*2018/858*00001*..	85 - 132	245/35R21 96	11A; 24J; 248; 26P	Allradantrieb; Frontantrieb; inkl. Hybrid; 10B; 11B; 11G; 11H; 12A; 51A; 71A; 721; 73C; 74A; 74P
			245/40R21 100	11A; 24J; 248; 26P	

**Verwendungsbereich/Fz-Hersteller : KIA**

Befestigungsteile : Kegelbundmuttern M12x1,5, Kegelw. 60 Grad,  
für Typ : CV (Kegelbund)

Zubehör : O10

Befestigungsteile : Kegelbundmuttern M12x1,5, Kegelw. 60 Grad,  
für Typ : MQ4; CV

Zubehör : O10

Anzugsmoment der Befestigungsteile : 110 Nm für Typ : MQ4  
127 Nm für Typ : CV

Verkaufsbezeichnung: **EV6**

Fahrzeugtyp	Betriebserlaubnis	kW	Reifen	Auflagen zu Reifen	Auflagen
CV	e9*2018/858*11073*..	143	255/40R21 102	11A; 246	Allradantrieb; Elektro; 10B; 11B; 11G; 11H; 12A; 51A; 71A; 721; 73C; 74A; 74P; CC5
CV	e9*2018/858*11073*..	42 - 81	235/45R21 101	11A; 246; 26P	Allradantrieb; Heckantrieb; Elektro; 10B; 11B; 11G; 11H; 12A; 51A; 71A; 721; 73C; 74A; 74P
			245/40R21 100	11A; 24J; 248; 26B; 27I	
			255/40R21 102	11A; 24M; 242; 245; 26B; 26N; 27I	

**Gutachten 23-00098-CX-GBM-00  
zur Erteilung der ABE 54974**

zu V.1. ANLAGE: 17  
Antragsteller: MAK S.p.A.

Radtyp: TS8521  
Stand: 03.11.2023



Verkaufsbezeichnung: **SORENTO**

Fahrzeugtyp	Betriebserlaubnis	kW	Reifen	Auflagen zu Reifen	Auflagen
MQ4	e4*2007/46*1530*..	132 -148	255/40R21 102	11A; 24J; 248; 26B; 27B	inkl. Hybrid; 10B; 11B; 11G; 11H; 12A; 51A; 71A; 721; 73C; 74A; 74P

**Verwendungsbereich/Fz-Hersteller : MAZDA, Mazda Motor Corporation**

Befestigungsteile : Kegelbundmutter M12x1,5, Kegelw. 60 Grad

Zubehör : O10

Anzugsmoment der Befestigungsteile : 130 Nm für Typ : KH01  
135 Nm für Typ : DM

Verkaufsbezeichnung: **CX-60**

Fahrzeugtyp	Betriebserlaubnis	kW	Reifen	Auflagen zu Reifen	Auflagen
KH01	e13*2018/858*00255*..	141 -187	235/45R21 101		mit
			245/40R21 100		Radhausverbreiterung (Flap) Serie; Allradantrieb; Heckantrieb; inkl. Hybrid; 10B; 11B; 11G; 11H; 12A; 51A; 71A; 721; 73C; 74A; 74P
			255/40R21 102		

Verkaufsbezeichnung: **MAZDA CX-30**

Fahrzeugtyp	Betriebserlaubnis	kW	Reifen	Auflagen zu Reifen	Auflagen
DM	e13*2007/46*2041*..	85 - 137	245/30R21 91	11A; 24J; 248; 26P	Kombilimousine; Allradantrieb; Frontantrieb; inkl. Hybrid; 10B; 11B; 11G; 11H; 12A; 51A; 71A; 721; 73C; 74A; 74P

**Auflagen**

- 10B) Die mindestens erforderlichen Geschwindigkeitsbereiche der zu verwendenden Reifen sind, mit Ausnahme der Reifen mit M+S-Profil, den Fahrzeugpapieren zu entnehmen. Die für M+S Reifen zulässige Höchstgeschwindigkeit ist im Blickfeld des Fahrzeugführer sinnfällig anzugeben und im Betrieb nicht zu überschreiten. Die zulässige Achslast des Fahrzeuges darf nicht größer sein als das Zweifache der auf Seite 1 dieser Anlage angegebenen Radlast unter Berücksichtigung des angegebenen Abrollumfanges. Der beim Reifen angeführte Lastindex beschreibt die mindesterforderliche Tragfähigkeit, es sind Reifen mit höherem Lastindex zulässig, die max. Achslast ist mit diesem Lastindex zu vergleichen wodurch eventuell vorhandene Achslastaufgaben entfallen können.
- 11A) Der vorschriftsmäßige Zustand des Fahrzeuges ist durch einen amtlich anerkannten Sachverständigen oder Prüfer für den Kraftfahrzeugverkehr oder einen Prüflingenieur einer Überwachungsorganisation oder einen Angestellten nach Abschnitt 4 der Anlage VIIIb zur StVZO unter Angabe von FAHRZEUGHERSTELLER, FAHRZEUGTYP und FAHRZEUGIDENTIFIZIERUNGNUMMER auf einem

S22 54974\*00

# Gutachten 23-00098-CX-GBM-00 zur Erteilung der ABE 54974

zu V.1. ANLAGE: 17  
Antragsteller: MAK S.p.A.

Radtyp: TS8521  
Stand: 03.11.2023



Seite: 4 von 14

- Nachweis entsprechend dem im Beispielkatalog zum §19 StVZO veröffentlichten Muster bescheinigen zu lassen.
- 11B) Wird eine in diesem Gutachten aufgeführte Reifengröße verwendet, die nicht bereits in der Fahrzeuggenehmigung für diesen Fahrzeug-Typ/ -Variante/ -Version bzw. Fahrzeugausführung genannt ist, so sind die Angaben über die Reifengrößen in den Fahrzeugpapieren bei der nächsten Befassung mit den Fahrzeugpapieren durch die Zulassungsstelle unter Vorlage der Allgemeinen Betriebserlaubnis bzw. der Abnahmebestätigung nach §19 Abs. 3 der StVZO berichtigen zu lassen. Diese Berichtigung ist dann nicht erforderlich, wenn die ABE des Sonderrades eine Freistellung von der Pflicht zur Berichtigung der Fahrzeugpapiere enthält.
- 11G) Die Brems-, Lenkungsaggregate und das Fahrwerk mit Ausnahme von Sonder-Fahrwerksfedern müssen, sofern diese durch keine weiteren Auflagen berührt werden, dem Serienstand entsprechen. Für die Sonder-Fahrwerksfedern muß eine Allgemeine Betriebserlaubnis oder ein Teilegutachten vorliegen; gegen die Verwendung der Rad/Reifenkombination dürfen keine technischen Bedenken bestehen. Wird gleichzeitig mit dem Anbau der Sonderräder eine Fahrwerksänderung vorgenommen, so ist diese und ihre Auswirkung auf den Anbau der Sonderräder gesondert zu beurteilen.
- 11H) Wird das serienmäßige Ersatzrad verwendet, soll mit mäßiger Geschwindigkeit und nicht länger als erforderlich gefahren werden. Hierbei müssen die serienmäßigen Befestigungsteile verwendet werden. Bei Fahrzeugausführungen mit Allradantrieb ist bei Verwendung des Ersatzrades darauf zu achten, daß nur Reifen mit gleich großem Abrollumfang zulässig sind.
- 12A) Die Verwendung von Schneeketten ist nicht möglich, es sei denn, dass für den hier aufgeführten Fahrzeugtyp eine weitere Umrüstmöglichkeit im Gutachten aufgeführt ist. Für diese Umrüstung mit der Einschränkung in Spalte Auflagen "Auflagen zu Reifen" sind die dort aufgeführten Auflagen und Hinweise zu beachten.
- 242) Die Radabdeckung an Achse 1 ist durch Ausstellen des Kotflügels oder durch Anbau von dauerhaft befestigten Karosserieteilen im Bereich 50 Grad hinter der Radmitte herzustellen. Die gesamte Breite der Rad/Reifenkombination muss, unter Beachtung des maximal möglichen Betriebsmaßes des Reifens (1,04 fache der Nennbreite des Reifens), im oben genannten Bereich abgedeckt sein.
- 244) Die Radabdeckung an Achse 2 ist durch Ausstellen der Heckschürze und des Kotflügels oder durch Anbau von dauerhaft befestigten Karosserieteilen im Bereich 50 Grad hinter der Radmitte herzustellen. Die gesamte Breite der Rad/Reifenkombination muss, unter Beachtung des maximal möglichen Betriebsmaßes des Reifens (1,04 fache der Nennbreite des Reifens), im oben genannten Bereich abgedeckt sein.
- 245) Die Radabdeckung an Achse 1 ist durch Ausstellen der Frontschürze und des Kotflügels oder durch Anbau von dauerhaft befestigten Karosserieteilen im Bereich 30 Grad vor der Radmitte herzustellen. Je nach Rüstzustand des Fahrzeuges (z. B. Fahrzeugtieferlegung, Radabdeckungsverbreiterung, usw.) kann es möglich sein, dass die Radabdeckung ausreichend ist. Die gesamte Breite der Rad/Reifenkombination muss, unter Beachtung des maximal möglichen Betriebsmaßes des Reifens (1,04 fache der Nennbreite des Reifens), im oben genannten Bereich abgedeckt sein.
- 246) Die Radabdeckung an Achse 1 ist durch Ausstellen des Kotflügels oder durch Anbau von dauerhaft befestigten Karosserieteilen im Bereich 50 Grad hinter der Radmitte herzustellen. Je nach Rüstzustand des Fahrzeuges (z. B. Fahrzeugtieferlegung, Radabdeckungsverbreiterung, usw.) kann es möglich sein, dass die Radabdeckung ausreichend ist. Die gesamte Breite der Rad/Reifenkombination muss, unter Beachtung des maximal möglichen Betriebsmaßes des Reifens (1,04 fache der Nennbreite des Reifens), im oben genannten Bereich abgedeckt sein.
- 247) Die Radabdeckung an Achse 2 ist durch Ausstellen des Kotflügels oder durch Anbau von dauerhaft befestigten Karosserieteilen im Bereich 30 Grad vor der Radmitte herzustellen. Je nach Rüstzustand des Fahrzeuges (z. B. Fahrzeugtieferlegung, Radabdeckungsverbreiterung, usw.) kann es möglich sein, dass die Radabdeckung ausreichend ist. Die gesamte Breite der Rad/Reifenkombination muss, unter Beachtung des maximal möglichen Betriebsmaßes des Reifens (1,04 fache der Nennbreite des Reifens), im oben genannten Bereich abgedeckt sein.

# Gutachten 23-00098-CX-GBM-00 zur Erteilung der ABE 54974

zu V.1. ANLAGE: 17  
Antragsteller: MAK S.p.A.

Radtyp: TS8521  
Stand: 03.11.2023



Seite: 5 von 14

- 248) Die Radabdeckung an Achse 2 ist durch Ausstellen der Heckschürze und des Kotflügels oder durch Anbau von dauerhaft befestigten Karosserieteilen im Bereich 50 Grad hinter der Radmitte herzustellen. Je nach Rüstzustand des Fahrzeuges (z. B. Fahrzeugtieferlegung, Radabdeckungsverbreiterung, usw.) kann es möglich sein, dass die Radabdeckung ausreichend ist. Die gesamte Breite der Rad/Reifenkombination muss, unter Beachtung des maximal möglichen Betriebsmaßes des Reifens (1,04 fache der Nennbreite des Reifens), im oben genannten Bereich abgedeckt sein.
- 24J) Die Radabdeckung an Achse 1 ist durch Ausstellen der Frontschürze und des Kotflügels oder durch Anbau von dauerhaft befestigten Karosserieteilen im Bereich 30 Grad vor der Radmitte und 50 Grad hinter der Radmitte herzustellen. Je nach Rüstzustand des Fahrzeuges (z. B. Fahrzeugtieferlegung, Radabdeckungsverbreiterung, usw.) kann es möglich sein, dass die Radabdeckung ausreichend ist. Die gesamte Breite der Rad/Reifenkombination muss, unter Beachtung des maximal möglichen Betriebsmaßes des Reifens (1,04 fache der Nennbreite des Reifens), im oben genannten Bereich abgedeckt sein.
- 24M) Die Radabdeckung an Achse 2 ist durch Ausstellen der Heckschürze und des Kotflügels oder durch Anbau von dauerhaft befestigten Karosserieteilen im Bereich 30 Grad vor der Radmitte und 50 Grad hinter der Radmitte herzustellen. Je nach Rüstzustand des Fahrzeuges (z. B. Fahrzeugtieferlegung, Radabdeckungsverbreiterung, usw.) kann es möglich sein, dass die Radabdeckung ausreichend ist. Die gesamte Breite der Rad/Reifenkombination muss, unter Beachtung des maximal möglichen Betriebsmaßes des Reifens (1,04 fache der Nennbreite des Reifens), im oben genannten Bereich abgedeckt sein.
- 26B) Durch Anlegen der vorderen Radhausausschnittkanten und Kunststoffinnenkotflügel ist die Freigängigkeit der Rad/Reifen-Kombination herzustellen. Die genauen Maße / Bereiche sind dem beigefügten Anhang / Hinweisblatt "Nacharbeitsprofile Fahrzeug" am Ende dieser Anlage zu entnehmen.
- 26J) Durch Aufweiten bzw. Ausstellen der vorderen Radhäuser ist die Freigängigkeit der Rad/Reifen-Kombination herzustellen. Die genauen Maße / Bereiche sind dem beigefügten Anhang / Hinweisblatt "Nacharbeitsprofile Fahrzeug" am Ende dieser Anlage zu entnehmen.
- 26N) Durch Aufweiten bzw. Ausstellen der vorderen Radhäuser ist die Freigängigkeit der Rad/Reifen-Kombination unter Berücksichtigung der maximal zulässigen Betriebsbreite nach ETRTO bzw. WdK (1,04 fache Nennbreite des Reifens) herzustellen. Die genauen Maße / Bereiche sind dem beigefügten Anhang / Hinweisblatt "Nacharbeitsprofile Fahrzeug" am Ende dieser Anlage zu entnehmen.
- 26P) Durch Anlegen der vorderen Radhausausschnittkanten und Kunststoffinnenkotflügel ist die Freigängigkeit der Rad/Reifen-Kombination unter Berücksichtigung der maximal zulässigen Betriebsbreite nach ETRTO bzw. WdK (1,04 fache Nennbreite des Reifens) herzustellen. Die genauen Maße / Bereiche sind dem beigefügten Anhang / Hinweisblatt "Nacharbeitsprofile Fahrzeug" am Ende dieser Anlage zu entnehmen.
- 27B) Durch Anlegen der hinteren Radhausausschnittkanten und Kunststoffinnenkotflügel ist die Freigängigkeit der Rad/Reifen-Kombination herzustellen. Die genauen Maße / Bereiche sind dem beigefügten Anhang / Hinweisblatt "Nacharbeitsprofile Fahrzeug" am Ende dieser Anlage zu entnehmen.
- 27I) Durch Anlegen der hinteren Radhausausschnittkanten und Kunststoffinnenkotflügel ist die Freigängigkeit der Rad/Reifen-Kombination unter Berücksichtigung der maximal zulässigen Betriebsbreite nach ETRTO bzw. WdK (1,04 fache Nennbreite des Reifens) herzustellen. Die genauen Maße / Bereiche sind dem beigefügten Anhang / Hinweisblatt "Nacharbeitsprofile Fahrzeug" am Ende dieser Anlage zu entnehmen.
- 51A) Der vom Fahrzeughersteller (siehe Betriebsanleitung oder Reifenfülldruckhinweis am Fahrzeug) bzw. Reifenhersteller vorgeschriebene Reifenfülldruck ist zu beachten.  
Die Verwendung von Reifen mit Notlaufeigenschaften ist laut Hersteller nur mit Reifenfülldrucküberwachungssystem zulässig.
- 71A) Zum Auswuchten der Sonderräder dürfen an der Felgenaußen- und -innenseite nur Klebegewichte unterhalb der Felgenschulter angebracht werden.
- 721) Es ist nur die Verwendung von Gummiventilen oder Metallschraubventilen mit Überwurfmutter von außen, die weitgehend den Normen (DIN, E.T.R.T.O. bzw. Tire and Rim) entsprechen und die für einen

# Gutachten 23-00098-CX-GBM-00 zur Erteilung der ABE 54974

zu V.1. ANLAGE: 17  
Antragsteller: MAK S.p.A.

Radtyp: TS8521  
Stand: 03.11.2023



Seite: 6 von 14

Ventilloch-Nenn Durchmesser von 11,3 mm geeignet sind, zulässig.  
Das Ventil darf nicht über den Felgenreifrand hinausragen. Es sind die Montagehinweise des Ventilherstellers zu beachten.

- 73C) Es ist nur die Verwendung von schlauchlosen Reifen zulässig.
- 74A) Es dürfen nur die vom Radhersteller mitzuliefernden Radbefestigungsteile verwendet werden, dabei ist die Gewindegröße der serienmäßigen Befestigungsteile zu beachten. Bei Verwendung von Radschrauben, ist die, in der Anlage zum Gutachten, dem Fahrzeug zugeordnete Schaftlänge zu beachten.
- 74P) Radausführungen mit Zentrierring im Mittenloch sind nur zulässig, wenn die im Gutachten beschriebenen Zentrierringe verwendet werden.
- 772) Die Verwendung der Räder/Reifenkombination ist nicht zulässig an Fahrzeugen, die ab Werk nur mit der Reifengröße 255/45R20 ausgerüstet sind.
- CC5) Vor dem Anbau der Räder muß sichergestellt sein, dass die werkseitig verbaute Scheibe an der Radanlagefläche vorhanden ist

§22 54974\*00

**Gutachten 23-00098-CX-GBM-00  
zur Erteilung der ABE 54974**

zu V.1. ANLAGE: 17  
Antragsteller: MAK S.p.A.

Radtyp: TS8521  
Stand: 03.11.2023



**Nacharbeitsprofile Fahrzeug**

**Fahrzeug:**

Hersteller: HYUNDAI  
Fahrzeugtyp: TM  
Genehm.Nr.: e4\*2007/46\*1318\*..  
Handelsbez.: HYUNDAI SANTA FE

Variante(n):

**Nacharbeit Radhausauschnittkantenbereich:**

Auflagen	Nacharbeit im Bereich		Achse
	von [mm]	bis [mm]	
27B	x = 250	y = 300	HA
27I	x = 250	y = 300	HA
26B	x = 300	y = 300	VA
26P	x = 260	y = 255	VA

**Aufweiten Radhausauschnittkantenbereich:**

Auflagen	Im Bereich		Aufweiten um [mm]	Achse
	von [mm]	bis [mm]		
26J	x = 300	y = 300	10	VA
26N	x = 300	y = 300	8	VA

S22 54974\*00

**Gutachten 23-00098-CX-GBM-00  
zur Erteilung der ABE 54974**

zu V.1. ANLAGE: 17  
Antragsteller: MAK S.p.A.

Radtyp: TS8521  
Stand: 03.11.2023



**Nacharbeitsprofile Fahrzeug**

**Fahrzeug:**

Hersteller: HYUNDAI  
Fahrzeugtyp: FE  
Genehm.Nr.: e9\*2007/46\*6592\*..  
Handelsbez.: NEXO

Variante(n):

**Nacharbeit Radhausausschnittkantenbereich:**

Auflagen	Nacharbeit im Bereich		Achse
	von [mm]	bis [mm]	
27B	x = 315	y = 295	HA
27I	x = 265	y = 245	HA
26B	x = 355	y = 295	VA
26P	x = 305	y = 245	VA

**Aufweiten Radhausausschnittkantenbereich:**

Auflagen	Im Bereich		Aufweiten um [mm]	Achse
	von [mm]	bis [mm]		
27F	x = 315	y = 295	10	HA
27H	x = 315	y = 295	8	HA
26J	x = 355	y = 295	20	VA
26N	x = 355	y = 295	8	VA

S22 54974\*00



**Gutachten 23-00098-CX-GBM-00  
zur Erteilung der ABE 54974**

zu V.1. ANLAGE: 17  
Antragsteller: MAK S.p.A.

Radtyp: TS8521  
Stand: 03.11.2023



**Nacharbeitsprofile Fahrzeug**

**Fahrzeug:**

Hersteller: HYUNDAI  
Fahrzeugtyp: NE  
Genehm.Nr.: e9\*2018/858\*11054\*..  
Handelsbez.: IONIQ5

Variante(n):

**Nacharbeit Radhausauschnittkantenbereich:**

Auflagen	Nacharbeit im Bereich		Achse
	von [mm]	bis [mm]	
26P	x = 225	y = 200	VA
26B	x = 275	y = 250	VA

S22 54974\*00

**Gutachten 23-00098-CX-GBM-00  
zur Erteilung der ABE 54974**

zu V.1. ANLAGE: 17  
Antragsteller: MAK S.p.A.

Radtyp: TS8521  
Stand: 03.11.2023



**Nacharbeitsprofile Fahrzeug**

**Fahrzeug:**

Hersteller: HYUNDAI  
Fahrzeugtyp: CE  
Genehm.Nr.: e4\*2018/858\*00145\*..  
Handelsbez.: IONIQ6

Variante(n):

**Nacharbeit Radhausausschnittkantenbereich:**

Auflagen	Nacharbeit im Bereich		Achse
	von [mm]	bis [mm]	
26B	x = 270	y = 275	VA
26P	x = 220	y = 225	VA

**Aufweiten Radhausausschnittkantenbereich:**

Auflagen	Im Bereich		Aufweiten um [mm]	Achse
	von [mm]	bis [mm]		
27F	x = 280	y = 340	20	HA
27H	x = 280	y = 340	8	HA
26J	x = 270	y = 275	30	VA
26N	x = 270	y = 275	8	VA

S22 54974\*00

**Gutachten 23-00098-CX-GBM-00  
zur Erteilung der ABE 54974**

zu V.1. ANLAGE: 17  
Antragsteller: MAK S.p.A.

Radtyp: TS8521  
Stand: 03.11.2023



**Nacharbeitsprofile Fahrzeug**

**Fahrzeug:**

Hersteller: HYUNDAI  
Fahrzeugtyp: NX4e  
Genehm.Nr.: e5\*2018/858\*00001\*..  
Handelsbez.: TUCSON, ix35

Variante(n):

**Nacharbeit Radhausauschnittkantenbereich:**

Auflagen	Nacharbeit im Bereich		Achse
	von [mm]	bis [mm]	
26P	x = 225	y = 250	VA
27I	x = 230	y = 250	HA

S22 54974\*00

**Gutachten 23-00098-CX-GBM-00  
zur Erteilung der ABE 54974**

zu V.1. ANLAGE: 17  
Antragsteller: MAK S.p.A.

Radtyp: TS8521  
Stand: 03.11.2023



**Nacharbeitsprofile Fahrzeug**

**Fahrzeug:**

Hersteller: KIA  
Fahrzeugtyp: CV  
Genehm.Nr.: e9\*2018/858\*11073\*..  
Handelsbez.: EV6

Variante(n):

**Nacharbeit Radhausausschnittkantenbereich:**

Auflagen	Nacharbeit im Bereich		Achse
	von [mm]	bis [mm]	
27B	x = 300	y = 390	HA
27I	x = 250	y = 340	HA
26B	x = 320	y = 285	VA
26P	x = 270	y = 235	VA

**Aufweiten Radhausausschnittkantenbereich:**

Auflagen	Im Bereich		Aufweiten um [mm]	Achse
	von [mm]	bis [mm]		
26N	x = 320	y = 285	8	VA
26J	x = 320	y = 285	25	VA

S22 54974\*00

**Gutachten 23-00098-CX-GBM-00  
zur Erteilung der ABE 54974**

zu V.1. ANLAGE: 17  
Antragsteller: MAK S.p.A.

Radtyp: TS8521  
Stand: 03.11.2023



**Nacharbeitsprofile Fahrzeug**

**Fahrzeug:**

Hersteller: KIA  
Fahrzeugtyp: MQ4  
Genehm.Nr.: e4\*2007/46\*1530\*..  
Handelsbez.: SORENTO

Variante(n):

**Nacharbeit Radhausausschnittkantenbereich:**

Auflagen	Nacharbeit im Bereich		Achse
	von [mm]	bis [mm]	
27I	x = 260	y = 235	HA
27B	x = 310	y = 285	HA
26B	x = 320	y = 270	VA
26P	x = 270	y = 220	VA

**Aufweiten Radhausausschnittkantenbereich:**

Auflagen	Im Bereich		Aufweiten um [mm]	Achse
	von [mm]	bis [mm]		
26J	x = 320	y = 270	25	VA
26N	x = 320	y = 270	8	VA

S22 54974\*00

**Gutachten 23-00098-CX-GBM-00  
zur Erteilung der ABE 54974**

zu V.1. ANLAGE: 17  
Antragsteller: MAK S.p.A.

Radtyp: TS8521  
Stand: 03.11.2023



**Nacharbeitsprofile Fahrzeug**

**Fahrzeug:**

Hersteller: MAZDA  
Fahrzeugtyp: DM  
Genehm.Nr.: e13\*2007/46\*2041\*..  
Handelsbez.: MAZDA CX-30

Variante(n):

**Nacharbeit Radhausausschnittkantenbereich:**

Auflagen	Nacharbeit im Bereich		Achse
	von [mm]	bis [mm]	
26B	x = 320	y = 300	VA
26P	x = 270	y = 250	VA

**Aufweiten Radhausausschnittkantenbereich:**

Auflagen	Im Bereich		Aufweiten um [mm]	Achse
	von [mm]	bis [mm]		
26J	x = 320	y = 300	8	VA
26N	x = 320	y = 300	10	VA

S22 54974\*00

**Gutachten 23-00098-CX-GBM-00  
zur Erteilung der ABE 54974**

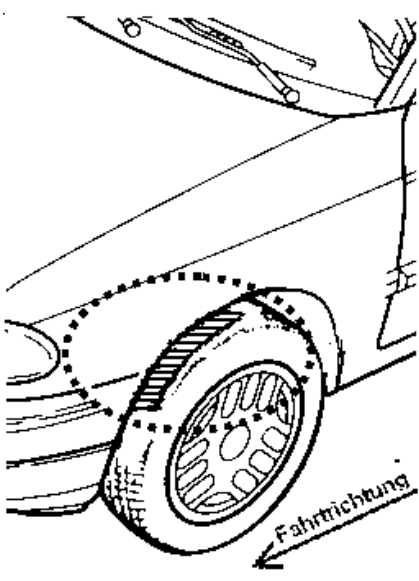
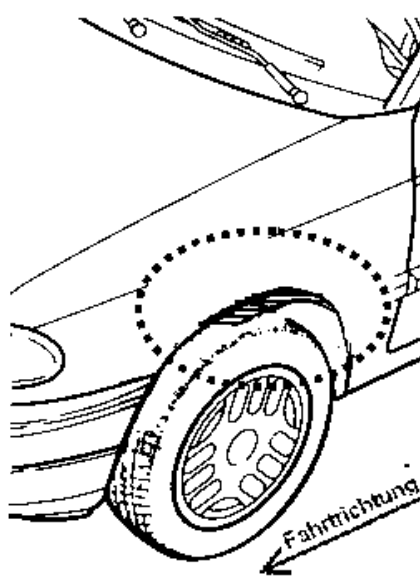
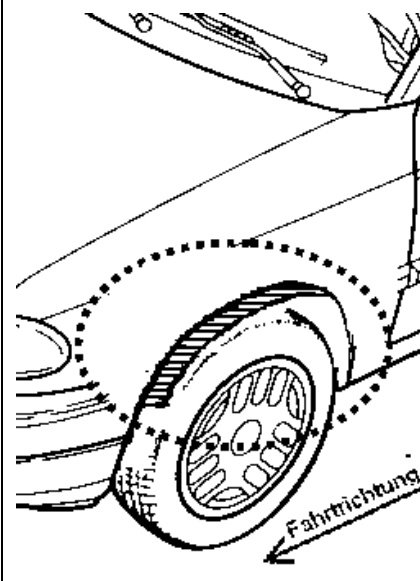
zu V.4. ANLAGE: Radabdeckung  
Antragsteller: MAK S.p.A.

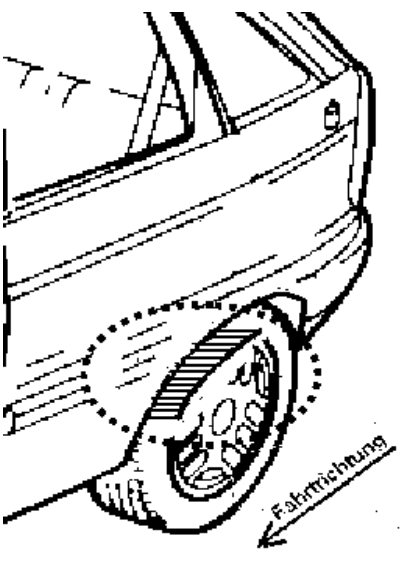
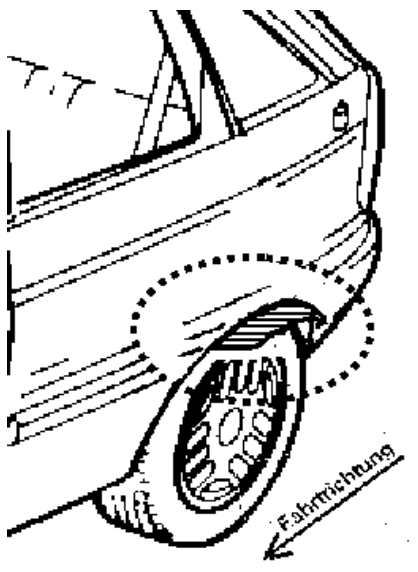
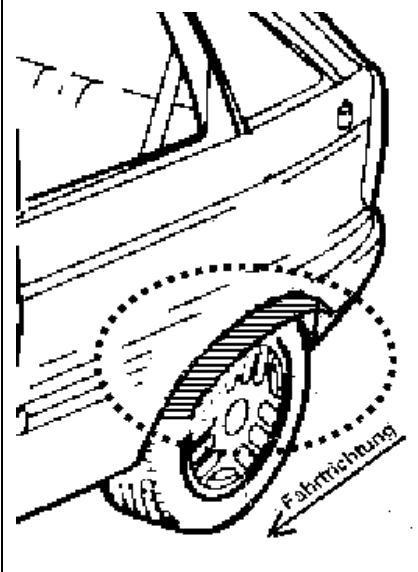
Radtyp: TS8521  
Stand: 03.11.2023



Hinweisblatt zu den im Gutachten genannten Radabdeckungsauflagen Nr. 241 – 248, 24C, 24D, 24J und 24M.

Die nachfolgenden Bilder stellen die Hilfsmittel zur Erfüllung der Radabdeckung dar, die in den Radabdeckungsauflagen beschrieben sind.

<b>Vorderachse</b>		
Bereich 30 Grad vor der Radmitte Zu Auflage 241 bzw. 245	Bereich 50 Grad hinter der Radmitte Zu Auflage 242 bzw. 246	Bereich 30 Grad vor und 50 Grad hinter der Radmitte Zu Auflage 241,242,245, 246,24C,24J
		

<b>Hinterachse</b>		
Bereich 30 Grad vor der Radmitte Zu Auflage 243 bzw. 247	Bereich 50 Grad hinter der Radmitte Zu Auflage 244 bzw. 248	Bereich 30 Grad vor und 50 Grad hinter der Radmitte Zu Auflage 243,244,247,248,24D,24M
		

S22 54974\*00