

**Gutachten 23-00142-CX-GBM-01
zur Erteilung eines Nachtrags zur ABE 54711**

zu V.1. ANLAGE: 6
Antragsteller: MAK S.p.A.

Radtyp: GR8080
Stand: 08.03.2024



Fahrzeughersteller : FORD MOTOR COMPANY AUSTRALIA, VOLKSWAGEN

Raddaten:

Radgröße nach Norm : 8 J X 18 H2 Einpreßtiefe (mm) : 50
Lochkreis (mm)/Lochzahl : 139,7/6 Zentrierart : Mittenzentrierung

Technische Daten, Kurzfassung

Ausführung	Ausführungsbezeichnung		Mitteln och in mm	Zentrierring- werkstoff	zul. Rad- last in kg	zul. Abroll umf. in mm	gültig ab Fertig datum
	Kennzeichnung Rad	Kennzeichnung Zentrierring					
VJ4	VJ4	ohne	93,1		1215	2600	05/23

Im Fahrzeug vorgeschriebene Fahrzeugsysteme, z. B. Reifendruckkontrollsysteme, müssen nach Anbau der Sonderräder funktionsfähig bleiben.

Der Fahrzeughalter muss auf die Kontrolle des Anzugsmoments der Befestigungsmittel nach einer Wegstrecke von 50km hingewiesen werden.

Verwendungsbereich/Fz-Hersteller : FORD MOTOR COMPANY AUSTRALIA

Befestigungsteile : Kugelbundmutter M12x1,5, Durchm. 60 mm, für Typ : 2AB; (Kegelbund)

Zubehör : Serie, s. Auflage 74D

Befestigungsteile : Kugelbundmutter M12x1,5, Durchm. 60 mm, für Typ : 2AB

Zubehör : Serie, s. Auflage 74D

Anzugsmoment der Befestigungsteile : 120 Nm für Typ : 2AB
135 Nm für Typ : 2AB

Verkaufsbezeichnung: **FORD RANGER**

Fahrzeugtyp	Betriebserlaubnis	kW	Reifen	Auflagen zu Reifen	Auflagen
2AB	e11*2007/46*0154*..	92 - 157	235/60R18 107	nicht Allradantrieb	Nicht für Fahrzeugbreite 2028 mm; nicht Ranger Raptor; bis e5*2007/46*0080*08; HA Trommelbremse; 10B; 11B; 11G; 11H; 12A; 51A; 71A; 721; 73C; 74D
			235/65R18 106	nicht Allradantrieb	
			245/60R18 105	nicht Allradantrieb	
			255/55R18 105		
			255/60R18 108		
			265/60R18	51G	
			275/60R18 113		

S22 54711*01

**Gutachten 23-00142-CX-GBM-01
zur Erteilung eines Nachtrags zur ABE 54711**

zu V.1. ANLAGE: 6
Antragsteller: MAK S.p.A.

Radtyp: GR8080
Stand: 08.03.2024



Verkaufsbezeichnung: **FORD RANGER, FORD RANGER RAPTOR**

Fahrzeugtyp	Betriebserlaubnis	kW	Reifen	Auflagen zu Reifen	Auflagen
2AB	e5*2007/46*0080*..	92 - 157	235/60R18 107	nicht Allradantrieb	Nicht für Fahrzeugbreite 2028 mm; nicht Ranger Raptor; bis e5*2007/46*0080*08; HA Trommelbremse; 10B; 11B; 11G; 11H; 12A; 51A; 71A; 721; 73C; 74D
			235/65R18 106	nicht Allradantrieb	
			245/60R18 105	nicht Allradantrieb	
			255/55R18 105		
			255/60R18 108		
			265/60R18	51G	
			275/60R18 113		
2AB	e5*2007/46*0080*..	155 - 215	285/65R18 116		Ranger Raptor; ab e5*2007/46*0080*09; inkl. Hybrid; 10B; 11B; 11G; 11H; 12A; 51A; 71A; 721; 73C; 74D
2AB	e5*2007/46*0080*..	125 - 177	255/65R18 111	122	nicht Ranger Raptor; ab e5*2007/46*0080*09; nur mit OE-Kunststoffspritzschutz hinten; Nicht für Fahrzeugbreite 1949 mm; Mit Radhausverbreiterung Serie; Allradantrieb; Heckantrieb; 10B; 11B; 11G; 11H; 51A; 71A; 721; 73C; 74D; CC4
			265/60R18 110	12A	

Verwendungsbereich/Fz-Hersteller : VOLKSWAGEN

Befestigungsteile : Kugelbundmuttern M12x1,5, Durchm. 60 mm

Zubehör : Serie, s. Auflage 74D

Anzugsmoment der Befestigungsteile : 135 Nm

Verkaufsbezeichnung: **Amarok**

Fahrzeugtyp	Betriebserlaubnis	kW	Reifen	Auflagen zu Reifen	Auflagen
T1	e5*2018/858*00042*..	125 - 177	255/65R18 111	122	nur mit OE-Kunststoffspritzschutz hinten; Mit Radhausverbreiterung Serie; Allradantrieb; 10B; 11B; 11G; 11H; 51A; 71A; 721; 73C; 74D; CC4
			265/60R18 110	12A	

Gutachten 23-00142-CX-GBM-01 zur Erteilung eines Nachtrags zur ABE 54711

zu V.1. ANLAGE: 6
Antragsteller: MAK S.p.A.

Radtyp: GR8080
Stand: 08.03.2024



Seite: 3 von 4

Auflagen

- 10B) Die mindestens erforderlichen Geschwindigkeitsbereiche der zu verwendenden Reifen sind, mit Ausnahme der Reifen mit M+S-Profil, den Fahrzeugpapieren zu entnehmen. Die für M+S Reifen zulässige Höchstgeschwindigkeit ist im Blickfeld des Fahrzeugführer sinnfällig anzugeben und im Betrieb nicht zu überschreiten. Die zulässige Achslast des Fahrzeuges darf nicht größer sein als das Zweifache der auf Seite 1 dieser Anlage angegebenen Radlast unter Berücksichtigung des angegebenen Abrollumfanges. Der beim Reifen angeführte Lastindex beschreibt die mindesterforderliche Tragfähigkeit, es sind Reifen mit höherem Lastindex zulässig, die max. Achslast ist mit diesem Lastindex zu vergleichen wodurch eventuell vorhandene Achslastaufgaben entfallen können.
- 11B) Wird eine in diesem Gutachten aufgeführte Reifengröße verwendet, die nicht bereits in der Fahrzeuggenehmigung für diesen Fahrzeug-Typ/ -Variante/ -Version bzw. Fahrzeugausführung genannt ist, so sind die Angaben über die Reifengrößen in den Fahrzeugpapieren bei der nächsten Befassung mit den Fahrzeugpapieren durch die Zulassungsstelle unter Vorlage der Allgemeinen Betriebserlaubnis bzw. der Abnahmebestätigung nach §19 Abs. 3 der StVZO berichtigen zu lassen. Diese Berichtigung ist dann nicht erforderlich, wenn die ABE des Sonderrades eine Freistellung von der Pflicht zur Berichtigung der Fahrzeugpapiere enthält.
- 11G) Die Brems-, Lenkungsaggregate und das Fahrwerk mit Ausnahme von Sonder-Fahrwerksfedern müssen, sofern diese durch keine weiteren Auflagen berührt werden, dem Serienstand entsprechen. Für die Sonder-Fahrwerksfedern muß eine Allgemeine Betriebserlaubnis oder ein Teilegutachten vorliegen; gegen die Verwendung der Rad/Reifenkombination dürfen keine technischen Bedenken bestehen. Wird gleichzeitig mit dem Anbau der Sonderräder eine Fahrwerksänderung vorgenommen, so ist diese und ihre Auswirkung auf den Anbau der Sonderräder gesondert zu beurteilen.
- 11H) Wird das serienmäßige Ersatzrad verwendet, soll mit mäßiger Geschwindigkeit und nicht länger als erforderlich gefahren werden. Hierbei müssen die serienmäßigen Befestigungsteile verwendet werden. Bei Fahrzeugausführungen mit Allradantrieb ist bei Verwendung des Ersatzrades darauf zu achten, daß nur Reifen mit gleich großem Abrollumfang zulässig sind.
- 122) Die Verwendung von feingliedrigen Schneeketten, die nicht mehr als 15 mm (einschließlich Kettenschloss) aufragen, ist nur an der Achse, die in der Betriebsanleitung des Fahrzeuges genannt wird, möglich.
- 12A) Die Verwendung von Schneeketten ist nicht möglich, es sei denn, dass für den hier aufgeführten Fahrzeugtyp eine weitere Umrüstmöglichkeit im Gutachten aufgeführt ist. Für diese Umrüstung mit der Einschränkung in Spalte Auflagen "Auflagen zu Reifen" sind die dort aufgeführten Auflagen und Hinweise zu beachten.
- 51A) Der vom Fahrzeughersteller (siehe Betriebsanleitung oder Reifenfülldruckhinweis am Fahrzeug) bzw. Reifenhersteller vorgeschriebene Reifenfülldruck ist zu beachten. Die Verwendung von Reifen mit Notlaufeigenschaften ist laut Hersteller nur mit Reifenfülldrucküberwachungssystem zulässig.
- 51G) Die Verwendung dieser Rad/Reifen-Kombination ist nur zulässig, wenn diese Reifendimension in den Fahrzeugpapieren bereits serienmäßig eingetragen oder vom Fahrzeughersteller, s. Auszug aus der EG-Genehmigung des Fahrzeuges (EG-Übereinstimmungsbescheinigung), freigegeben ist. Der Loadindex, das Geschwindigkeitssymbol, die M+S-Kennzeichnung, die Hinweise und die Empfehlungen des Fahrzeugherstellers sind bei Verwendung dieser Reifengröße zu beachten.
- 71A) Zum Auswuchten der Sonderräder dürfen an der Felgenaußen- und -innenseite nur Klebegewichte unterhalb der Felgenschulter angebracht werden.
- 721) Es ist nur die Verwendung von Gummiventilen oder Metallschraubventilen mit Überwurfmutter von außen, die weitgehend den Normen (DIN, E.T.R.T.O. bzw. Tire and Rim) entsprechen und die für einen Ventilloch-Nenn Durchmesser von 11,3 mm geeignet sind, zulässig. Das Ventil darf nicht über den Felgenrand hinausragen. Es sind die Montagehinweise des Ventilherstellers zu beachten.

**Gutachten 23-00142-CX-GBM-01
zur Erteilung eines Nachtrags zur ABE 54711**

zu V.1. ANLAGE: 6
Antragsteller: MAK S.p.A.

Radtyp: GR8080
Stand: 08.03.2024



Seite: 4 von 4

- 73C) Es ist nur die Verwendung von schlauchlosen Reifen zulässig.
- 74D) Es dürfen nur die serienmäßigen Radbefestigungsteile vom Fahrzeughersteller verwendet werden.
- CC4) Die Verwendung dieser Radgröße ist auch zulässig an Fahrzeugausführungen, die serienmäßig laut COC-Papier (EG-Übereinstimmungserklärung) ausschließlich mit größeren Rädern ausgerüstet sind.

S22 54711*01

**Gutachten 23-00142-CX-GBM-01
zur Erteilung eines Nachtrags zur ABE 54711**

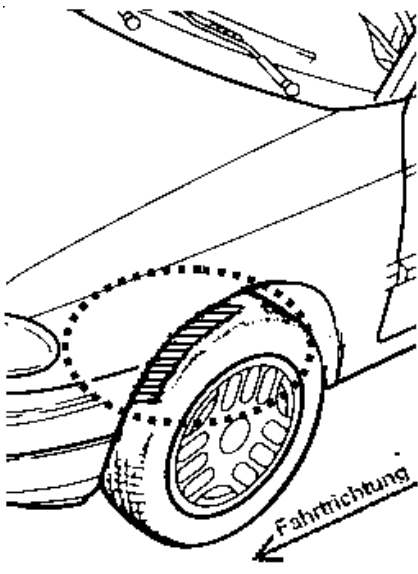
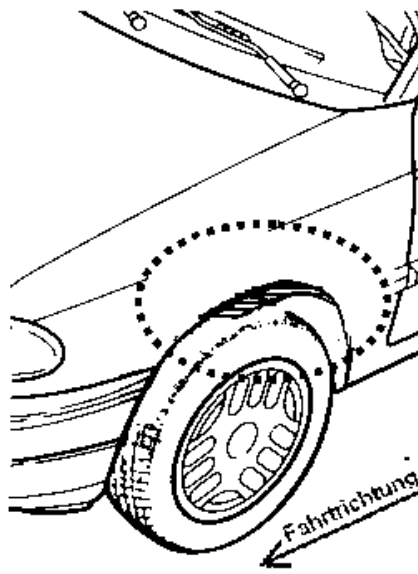
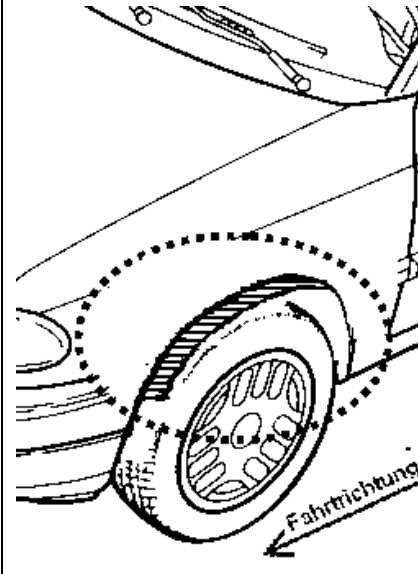
zu V.4. ANLAGE: Radabdeckung
Antragsteller: MAK S.p.A.

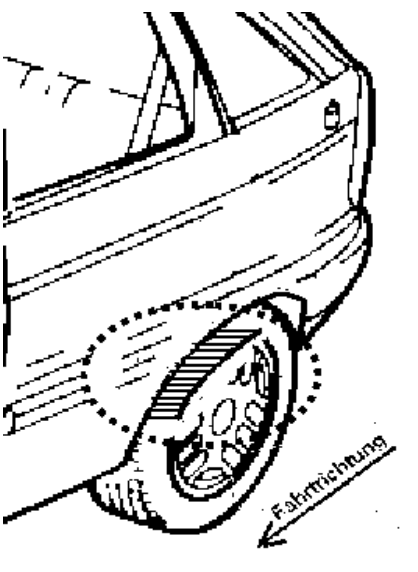
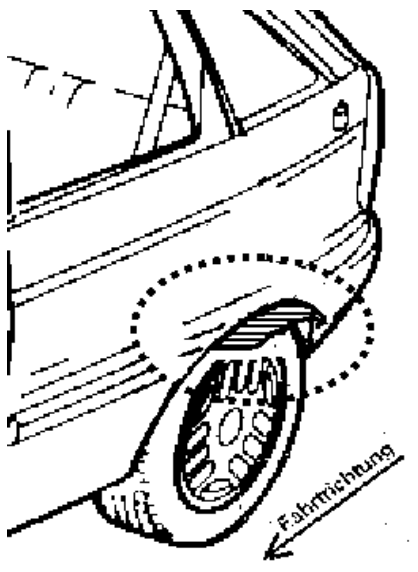
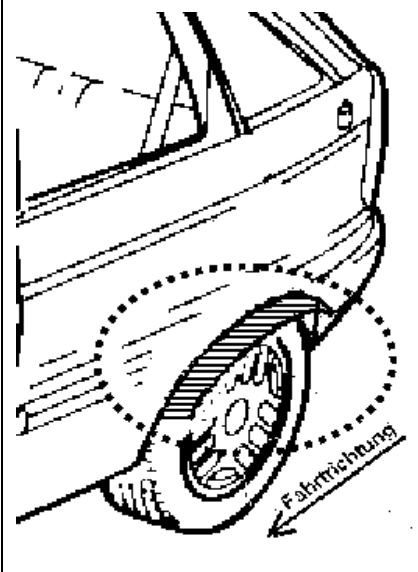
Radtyp: GR8080
Stand: 08.03.2024



Hinweisblatt zu den im Gutachten genannten Radabdeckungsauflagen Nr. 241 – 248, 24C, 24D, 24J und 24M.

Die nachfolgenden Bilder stellen die Hilfsmittel zur Erfüllung der Radabdeckung dar, die in den Radabdeckungsauflagen beschrieben sind.

Vorderachse		
Bereich 30 Grad vor der Radmitte Zu Auflage 241 bzw. 245	Bereich 50 Grad hinter der Radmitte Zu Auflage 242 bzw. 246	Bereich 30 Grad vor und 50 Grad hinter der Radmitte Zu Auflage 241,242,245, 246,24C,24J
		

Hinterachse		
Bereich 30 Grad vor der Radmitte Zu Auflage 243 bzw. 247	Bereich 50 Grad hinter der Radmitte Zu Auflage 244 bzw. 248	Bereich 30 Grad vor und 50 Grad hinter der Radmitte Zu Auflage 243,244,247,248,24D,24M
		

S22_54711*01