

**Gutachten 366-0086-19-WIRD/N4  
zur Erteilung eines Nachtrags zur ABE 49740**

**ANLAGE: 12**  
Hersteller: MAK S.p.A.

Radtyp: WF7580  
Stand: 02.10.2023



**Fahrzeughersteller**

**BYD AUTO CO LTD, SUBARU CORPORATION, SUZUKI,  
TOYOTA, Toyota Motor Europe NV/SA, TOYOTA MOTOR  
EUROPE NV/SA**

**Raddaten:**

Radgröße nach Norm : 7 1/2 J X 18 H2 Einpreßtiefe (mm) : 38  
Lochkreis (mm)/Lochzahl : 114,3/5 Zentrierart : Mittenzentrierung

**Technische Daten, Kurzfassung**

Ausführung	Ausführungsbezeichnung		Mitteln och in mm	Zentrierring- werkstoff	zul. Rad- last in kg	zul. Abroll umf. in mm	gültig ab Fertig datum
	Kennzeichnung Rad	Kennzeichnung Zentrierring					
F2 60,1	WF7580/F2	Ø60.1-P-Ø76	60,1	Kunststoff	715	2291	07/17
F2 60,1	WF7580/F2	Ø60.1-P-Ø76	60,1	Kunststoff	725	2260	07/17

Im Fahrzeug vorgeschriebene Fahrzeugsysteme, z. B. Reifendruckkontrollsysteme, müssen nach Anbau der Sonderräder funktionsfähig bleiben.

Der Fahrzeughalter muss auf die Kontrolle des Anzugsmoments der Befestigungsmittel nach einer Wegstrecke von 50km hingewiesen werden.

**Verwendungsbereich/Fz-Hersteller : BYD AUTO CO LTD**

Befestigungsteile : Kegelbundmutter M12x1,5, Kegelw. 60 Grad

Zubehör : Nabenkappe: CAP MAK60; Kit: P8

Anzugsmoment der Befestigungsteile : 125 Nm

Verkaufsbezeichnung: **ATTO 3**

Fahrzeugtyp	Betriebserlaubnis	kW	Reifen	Auflagen zu Reifen	Auflagen
SC2E	e9*2018/858*11147*..	65	215/50R18 92	12M	Frontantrieb; Elektro; 10B; 11B; 11G; 11H; 51A; 71C; 71K; 721; 725; 73C; 74A; 74P; 760
			215/55R18 95	12M	
			225/50R18 95	12O	
			235/50R18 97	11A; 12A; 26P	
			245/45R18 96	12A	

**Verwendungsbereich/Fz-Hersteller : SUBARU CORPORATION**

Befestigungsteile : Kegelbundschauben M14x1,5, Schaftl. 27 mm, Kegelw. 60 Grad

Zubehör : Nabenkappe: CAP MAK60; Kit: P22

Anzugsmoment der Befestigungsteile : 140 Nm

S22 49740\*12

**Gutachten 366-0086-19-WIRD/N4  
zur Erteilung eines Nachtrags zur ABE 49740**

**ANLAGE: 12**  
Hersteller: MAK S.p.A.

Radtyp: WF7580  
Stand: 02.10.2023



Verkaufsbezeichnung: **SOLTERRA**

Fahrzeugtyp	Betriebserlaubnis	kW	Reifen	Auflagen zu Reifen	Auflagen
EAM1S(M)	e6*2018/858*00162*..	118	235/60R18 103	12I	Allradantrieb; Elektro; 10B; 11B; 11G; 11H; 51A; 71C; 71K; 72I; 725; 73C; 74A; 74P; 76O
			245/55R18 103	12A	
			245/60R18 105	12A	
			255/55R18 105	12A	
			275/50R18 107	11A; 12A; 24J; 248	

**Verwendungsbereich/Fz-Hersteller : SUZUKI**

Befestigungsteile : Kegelbundmutter M12x1,25, Kegelw. 60 Grad,  
für Typ : AZ; FR; GY; AZ-2S; JT

Zubehör : Nabenkappe: CAP MAK60; Kit: P12

Befestigungsteile : Kegelbundmutter M12x1,5, Kegelw. 60 Grad,  
für Typ : ZE1HE(S)(EU,M); ZE1HE(S)-2S

Zubehör : Nabenkappe: CAP MAK60; Kit: P8

Befestigungsteile : Kegelbundschrauben M12x1,5, Schaftl. 27 mm, Kegelw. 60 Grad,  
für Typ : JY-2S; JY (Kegelbund)

Zubehör : Nabenkappe: CAP MAK60; Kit: P14

Befestigungsteile : Kegelbundschrauben M12x1,5, Schaftl. 27 mm, Kegelw. 60 Grad,  
für Typ : NZ ((nur VIN NR.: TSM...))

Zubehör : Nabenkappe: CAP MAK60; Kit: P14

Befestigungsteile : Kegelbundschrauben M12x1,5, Schaftl. 27 mm, Kegelw. 60 Grad,  
für Typ : FY; LY; JY; EY; MZ; LY-2S

Zubehör : Nabenkappe: CAP MAK60; Kit: P14

Anzugsmoment der Befestigungsteile : 85 Nm für Typ : EY; FY; GY; JY; LY; LY-2S; MZ  
100 Nm für Typ : AZ; AZ-2S; JY; JY-2S; NZ  
103 Nm für Typ : ZE1HE(S)(EU,M); ZE1HE(S)-2S  
110 Nm für Typ : JT  
140 Nm für Typ : FR

Verkaufsbezeichnung: **FIAT SEDICI**

Fahrzeugtyp	Betriebserlaubnis	kW	Reifen	Auflagen zu Reifen	Auflagen
FY	e4*2001/116*0106*..	79 - 100	215/40R18 85		Allradantrieb; Frontantrieb; 10B; 11B; 11G; 11H; 12A; 51A; 573; 71K; 721; 73C; 74A; 74P
			215/45R18 89		
			225/40R18 88		
			225/45R18 91		

**Gutachten 366-0086-19-WIRD/N4  
zur Erteilung eines Nachtrags zur ABE 49740**

**ANLAGE: 12**  
Hersteller: MAK S.p.A.

Radtyp: WF7580  
Stand: 02.10.2023



Seite: 3 von 21

Verkaufsbezeichnung: **GRAND VITARA**

Fahrzeugtyp	Betriebserlaubnis	kW	Reifen	Auflagen zu Reifen	Auflagen
JT	e4*2001/116*0091*..	78 - 171	225/60R18 100		2-türig; 4-türig; 10B; 11B; 11G; 11H; 12A; 51A; 71K; 721; 73C; 74A; 74P; 75I
			235/50R18 97	11A; 24J	
			235/55R18 100	11A; 24J	
			245/50R18 100	11A; 24J; 24M	
			255/50R18 102	11A; 22I; 24J; 24M	

Verkaufsbezeichnung: **KIZASHI**

Fahrzeugtyp	Betriebserlaubnis	kW	Reifen	Auflagen zu Reifen	Auflagen
FR	e4*2007/46*0142*..	131	235/45R18 94	11A; 245	Allradantrieb; 10B; 11B; 11G; 11H; 12A; 51A; 573; 71K; 721; 729; 73C; 74A; 74P; 75I; 76T

Verkaufsbezeichnung: **SUZUKI SWACE**

Fahrzeugtyp	Betriebserlaubnis	kW	Reifen	Auflagen zu Reifen	Auflagen
ZE1HE(S)(E U,M)	e6*2007/46*0485*..	72	225/40R18 88		Kombilimousine;  Frontantrieb; 10B; 11B; 11G; 11H; 12A; 51A; 71C; 71K; 721; 725; 73C; 74A; 74P
ZE1HE(S)(E U,M)	e6*2018/858*00057*..	72	225/40R18 88		bis  e6*2018/858*00057*03; Kombilimousine; Frontantrieb; 10B; 11B; 11G; 11H; 12A; 51A; 71C; 71K; 721; 725; 73C; 74A; 74P
ZE1HE(S)-2 S	e6*2018/858*00057*..	72	225/40R18 88		ab  e6*2018/858*00057*04; Kombilimousine; Frontantrieb; 10B; 11B; 11G; 11H; 12A; 51A; 71C; 71K; 721; 725; 73C; 74A; 74P

Verkaufsbezeichnung: **SUZUKI SWIFT**

Fahrzeugtyp	Betriebserlaubnis	kW	Reifen	Auflagen zu Reifen	Auflagen
MZ	e4*2001/116*0090*..	92	215/35R18 80	11A; 21B; 22B; 24J; 24M	Frontantrieb; 10B; 11B; 11G; 11H; 12A; 51A; 71K; 721; 73C; 74A; 74P

**Gutachten 366-0086-19-WIRD/N4  
zur Erteilung eines Nachtrags zur ABE 49740**

**ANLAGE: 12**  
Hersteller: MAK S.p.A.

Radtyp: WF7580  
Stand: 02.10.2023



Seite: 4 von 21

Verkaufsbezeichnung: **SUZUKI SWIFT**

Fahrzeugtyp	Betriebserlaubnis	kW	Reifen	Auflagen zu Reifen	Auflagen
NZ	e4*2007/46*0155*..	100	215/35R18 80	11A; 21P; 22B; 24J; 248; 271	Frontantrieb; Radschrauben; 10B; 11B; 11G; 11H; 12A; 51A; 71K; 721; 729; 73C; 74A; 74P

Verkaufsbezeichnung: **SUZUKI SX4**

Fahrzeugtyp	Betriebserlaubnis	kW	Reifen	Auflagen zu Reifen	Auflagen
EY	e4*2001/116*0105*..	66 - 99	215/40R18 85		Allradantrieb; Frontantrieb; 10B; 11B; 11G; 11H; 12A; 51A; 573; 71K; 721; 73C; 74A; 74P
			215/45R18 89		
			225/40R18 88		
			225/45R18 91		
EY	e4*2001/116*0105*..	66 - 99	215/45R18 89		Allradantrieb; Frontantrieb; 10B; 11B; 11G; 11H; 12A; 51A; 573; 71C; 71K; 721; 725; 73C; 74A; 74P
GY	e4*2001/116*0124*..	79 - 88	205/45R18 86	11A; 24J; 24M	Stufenheck; Frontantrieb; 10B; 11B; 11G; 11H; 12A; 51A; 71K; 721; 73C; 74A; 74P
			215/40R18 85	11A; 22I; 24C; 24M	
			225/35R18 83	11A; 22I; 24C; 24M	
			225/40R18 88	11A; 22I; 24C; 24M	

Verkaufsbezeichnung: **SWIFT**

Fahrzeugtyp	Betriebserlaubnis	kW	Reifen	Auflagen zu Reifen	Auflagen
AZ	e4*2007/46*1205*..	95 - 103	205/35R18 77	11A; 24J; 248	Frontantrieb; 10B; 11B; 11G; 11H; 12A; 51A; 71C; 71K; 721; 725; 73C; 74A; 74P
			215/35R18 80	11A; 24J; 248; 271	
			225/35R18 83	11A; 24C; 248; 26P; 271	
AZ-2S	e6*2018/858*00229*..	95	205/35R18 77	11A; 24J; 248	Frontantrieb; Hybrid; 10B; 11B; 11G; 11H; 12A; 51A; 71C; 71K; 721; 725; 73C; 74A; 74P
			215/35R18 80	11A; 24J; 248; 271	
			225/35R18 83	11A; 24C; 248; 26P; 271	

Verkaufsbezeichnung: **SX4, SUZUKI SX4**

Fahrzeugtyp	Betriebserlaubnis	kW	Reifen	Auflagen zu Reifen	Auflagen
JY	e6*2018/858*00006*..	95 - 103	215/45R18 89		bis
			215/50R18 92	11A; 24J; 248; 27B; 27F	e6*2018/858*00006*01; Allradantrieb;
			225/45R18 91	11A; 248; 27B	Frontantrieb; inkl.
			235/45R18 94	11A; 24J; 248; 27B; 27F	Hybrid;
			245/45R18 96	11A; 24J; 248; 26P; 27B; 27F	10B; 11B; 11G; 11H; 12A; 51A; 71C; 71K; 721; 725; 73C; 74A; 74P

**Gutachten 366-0086-19-WIRD/N4  
zur Erteilung eines Nachtrags zur ABE 49740**

**ANLAGE: 12**  
Hersteller: MAK S.p.A.

Radtyp: WF7580  
Stand: 02.10.2023



Verkaufsbezeichnung: **SX4, SUZUKI SX4, S-CROSS**

Fahrzeugtyp	Betriebserlaubnis	kW	Reifen	Auflagen zu Reifen	Auflagen
JY-2S	e6*2018/858*00006*..	75 - 95	215/45R18 89		ab
			215/50R18 92	11A; 24J; 248; 27B; 27F	e6*2018/858*00006*02; Allradantrieb;
			225/45R18 91	11A; 248; 27B	Frontantrieb; Hybrid;
			235/45R18 94	11A; 24J; 248; 27B; 27F	10B; 11B; 11G; 11H; 12A; 51A; 71C; 71K;
			245/45R18 96	11A; 24J; 248; 26P; 27B; 27F	721; 725; 73C; 74A; 74P

Verkaufsbezeichnung: **SX4, SUZUKI SX4,S-CROSS**

Fahrzeugtyp	Betriebserlaubnis	kW	Reifen	Auflagen zu Reifen	Auflagen
JY	e4*2007/46*0779*..	88	205/45R18 86	11A; 26N; 27H	bis
			215/40R18 89	11A; 24J; 26N; 27H	e4*2007/46*0779*03; Schräghecklimousine;
			215/45R18 89	11A; 24J; 26N; 27H	Allradantrieb;
			225/40R18 88	11A; 24J; 248; 26J; 27F	Frontantrieb;
			225/45R18 91	11A; 24J; 248; 26J; 27F	10B; 11B; 11G; 11H; 12A; 51A; 71K; 721; 73C; 74A; 74P
JY	e4*2007/46*0779*..	75 - 103	215/45R18 89		ab
			215/50R18 92	11A; 24J; 248; 27B; 27F	e4*2007/46*0779*04; Allradantrieb;
			225/45R18 91	11A; 248; 27B	Frontantrieb; inkl.
			235/45R18 94	11A; 24J; 248; 27B; 27F	Hybrid;
			245/45R18 96	11A; 24J; 248; 26P; 27B; 27F	10B; 11B; 11G; 11H; 12A; 51A; 71K; 721; 73C; 74A; 74P

Verkaufsbezeichnung: **VITARA**

Fahrzeugtyp	Betriebserlaubnis	kW	Reifen	Auflagen zu Reifen	Auflagen
LY	e4*2007/46*0928*..	75 - 103	215/45R18 89		Allradantrieb;
			215/50R18 92	11A; 24J; 248; 26P; 27I	Frontantrieb;
			225/45R18 91		10B; 11B; 11G; 11H; 12A; 51A; 71K; 721;
			235/45R18 94	11A; 24J; 248; 26P; 27I	73C; 74A; 74P
LY	e6*2018/858*00005*..	75 - 103	215/45R18 89		bis
			215/50R18 92	11A; 24J; 248; 26P; 27I	e6*2018/858*00005*01; Allradantrieb;
			225/45R18 91		Frontantrieb; inkl.
			235/45R18 94	11A; 24J; 248; 26P; 27I	Hybrid; 10B; 11B; 11G; 11H; 12A; 51A; 71C; 71K; 721; 725; 73C; 74A; 74P

§22 49740\*12

**Gutachten 366-0086-19-WIRD/N4  
zur Erteilung eines Nachtrags zur ABE 49740**

**ANLAGE: 12**  
Hersteller: MAK S.p.A.

Radtyp: WF7580  
Stand: 02.10.2023



Verkaufsbezeichnung: **VITARA**

Fahrzeugtyp	Betriebserlaubnis	kW	Reifen	Auflagen zu Reifen	Auflagen
LY-2S	e6*2018/858*00005*..	75 - 95	215/45R18 89		ab
			215/50R18 92	11A; 24J; 248; 26P; 27I	e6*2018/858*00005*02; Allradantrieb;
			225/45R18 91		Frontantrieb; Hybrid;
			235/45R18 94	11A; 24J; 248; 26P; 27I	10B; 11B; 11G; 11H; 12A; 51A; 71C; 71K; 721; 725; 73C; 74A; 74P

**Verwendungsbereich/Fz-Hersteller : TOYOTA, Toyota Motor Europe NV/SA, TOYOTA MOTOR EUROPE NV/SA**

**Befestigungsteile** : Kegelbundmuttern M12x1,5, Kegelw. 60 Grad,  
für Typ : XW6(M); AZ1-TMG; AZ1; XG1TJ(JP,M); XG1TJ(JP,M)-TGRE  
(Flachbund lose)

**Zubehör** : Nabenkappe: CAP MAK60; Kit: P8

**Befestigungsteile** : Kegelbundmuttern M12x1,5, Kegelw. 60 Grad,  
für Typ : XPB1F(EU,M)-TGRE; XW3(a)-TMG; XA3(a)-TMG;  
XV7(EU,M); XE1; T27; XA3(a); A2; M2; XZ1L(EU,M); ZA1(EU,M);  
ZE1HE(EU,M); AR2; E15UTN(a); XA4(EU,M)-TMG; E15UT(a)MS1;  
R1; ZA1(EU,M)-TMG; ZE1HE(EU,M)-TMG; XW4(a); XA5P(EU,M);  
XA5P(EU,M)-TGRE; E15UT(a); XA5(EU,M)-TMG; XA4(EU,M);  
XE2(a); AX1T(EU,M); XG1TJ(JP,M)-TGRE; XA5(EU,M); E15J(a); T25;  
V3; XW3(a); AX1T(EU,M)-TMG; XG1TJ(JP,M); XPB1F(M)

**Zubehör** : Nabenkappe: CAP MAK60; Kit: P8

**Befestigungsteile** : Kegelbundsrauben M14x1,5, Kegelw. 60 Grad,  
für Typ : AZ2(M); EAM1(M)-TGRE; EAM1(M); AZ2(M)-TGRE

**Zubehör** : Nabenkappe: CAP MAK60; Kit: P22

**Anzugsmoment der Befestigungsteile** : 103 Nm für Typ : A2; R1; T25; XA3(a); XG1TJ(JP,M);  
XG1TJ(JP,M)-TGRE; XPB1F(EU,M)-TGRE; XPB1F(M); XV7(EU,M);  
XW6(M); XZ1L(EU,M); ZA1(EU,M); ZA1(EU,M)-TMG; ZE1HE(EU,M);  
ZE1HE(EU,M)-TMG  
104 Nm für Typ : V3  
110 Nm für Typ : M2  
115 Nm für Typ : E15J(a) erhöhtes Anzugsmoment; E15UT(a)  
erhöhtes Anzugsmoment; E15UT(a)MS1 erhöhtes Anzugsmoment;  
E15UTN(a) erhöhtes Anzugsmoment  
135 Nm für Typ : AR2 erhöhtes Anzugsmoment; T27 erhöhtes  
Anzugsmoment; XA3(a) erhöhtes Anzugsmoment; XA3(a)-TMG  
erhöhtes Anzugsmoment; XA4(EU,M) erhöhtes Anzugsmoment;  
XA4(EU,M)-TMG erhöhtes Anzugsmoment; XA5(EU,M) erhöhtes  
Anzugsmoment; XA5(EU,M)-TMG erhöhtes Anzugsmoment;  
XA5P(EU,M) erhöhtes Anzugsmoment; XA5P(EU,M)-TGRE erhöhtes

§22 49740\*12

**Gutachten 366-0086-19-WIRD/N4  
zur Erteilung eines Nachtrags zur ABE 49740**

**ANLAGE: 12**  
Hersteller: MAK S.p.A.

Radtyp: WF7580  
Stand: 02.10.2023



Anzugsmoment; XE1 erhöhtes Anzugsmoment; XE2(a) erhöhtes Anzugsmoment; XW3(a) erhöhtes Anzugsmoment; XW3(a)-TMG erhöhtes Anzugsmoment; XW4(a) erhöhtes Anzugsmoment  
140 Nm für Typ : AX1T(EU,M) erhöhtes Anzugsmoment;  
AX1T(EU,M)-TMG erhöhtes Anzugsmoment; AZ2(M); AZ2(M)-TGRE; EAM1(M); EAM1(M)-TGRE  
160 Nm für Typ : AZ1 erhöhtes Anzugsmoment; AZ1-TMG erhöhtes Anzugsmoment

Verkaufsbezeichnung: **AURIS**

Fahrzeugtyp	Betriebslaubnis	kW	Reifen	Auflagen zu Reifen	Auflagen
E15J(a)	e11*2001/116*0299*..	66 - 97	205/45R18 90		erhöhtes Anzugsmoment 115 Nm; bis e11*2001/116*0305*13;  2-türig; 4-türig; 10B; 11B; 11G; 11H; 12A; 51A; 71K; 721; 73C; 74A; 74P; 740
E15UT(a)	e11*2001/116*0305*..		215/40R18 89		
E15UT(a)MS 1	e11*2007/46*0167*..		225/40R18 88	11A; 21S; 24M	
E15UTN(a)	e11*2007/46*0019*..				
E15J(a)	e11*2001/116*0299*..	108 - 130	225/40R18 88W	11A; 21P; 21S; 24M	erhöhtes Anzugsmoment 115 Nm; bis e11*2001/116*0305*13;  2-türig; 4-türig; 10B; 11B; 11G; 11H; 12A; 51A; 71K; 721; 73C; 74A; 74P; 740
E15UT(a)	e11*2001/116*0305*..				
E15UT(a)MS 1	e11*2007/46*0167*..				
E15UT(a)	e11*2001/116*0305*..	82 - 97	205/45R18 90	11A; 26P	erhöhtes Anzugsmoment 115 Nm; AURIS TOURING SPORTS; ab e11*2001/116*0305*14; Kombi; Schrägheck; Frontantrieb; Mehrlenkerhinterachse; 10B; 11B; 11G; 11H; 12A; 51A; 71K; 721; 73C; 74A; 74P; 740
			215/40R18 89	11A; 26P	
E15UT(a)	e11*2001/116*0305*..	66 - 73	205/45R18 90	11A; 26P	erhöhtes Anzugsmoment 115 Nm; AURIS TOURING SPORTS; bis e11*2001/116*0305*13; Kombi; Schrägheck; Frontantrieb; Verbundlenkerhinterachse; 10B; 11B; 11G; 11H; 12A; 51A; 71K; 721; 73C; 74A; 74P; 740
			215/40R18 89	11A; 26P	

§22 49740\*12

**Gutachten 366-0086-19-WIRD/N4  
zur Erteilung eines Nachtrags zur ABE 49740**

**ANLAGE: 12**  
Hersteller: MAK S.p.A.

Radtyp: WF7580  
Stand: 02.10.2023



Verkaufsbezeichnung: **COROLLA**

Fahrzeugtyp	Betriebserlaubnis	kW	Reifen	Auflagen zu Reifen	Auflagen
XG1TJ(JP,M)	e6*2018/858*00186*..	112	225/50R18 95	11A; 26P	Allradantrieb; Hybrid; 10B; 11B; 11G; 11H; 12A; 51A; 71C; 71K; 721; 725; 73C; 74A; 74P
			235/45R18 94		
			245/45R18 96	11A; 26P	
XG1TJ(JP,M)	e6*2018/858*00186*..	72 - 112	225/50R18 95	11A; 26P	Frontantrieb; Hybrid; 10B; 11B; 11G; 11H; 12A; 51A; 71C; 71K; 721; 725; 73C; 74A; 74P
			235/45R18 94		
			245/45R18 96	11A; 26P	
XG1TJ(JP,M) -TGRE	e13*2018/858*00420*..	112	225/50R18 95	11A; 26P	Allradantrieb; Hybrid; 10B; 11B; 11G; 11H; 12A; 51A; 71C; 71K; 721; 725; 73C; 74A; 74P
			235/45R18 94		
			245/45R18 96	11A; 26P	
XG1TJ(JP,M) -TGRE	e13*2018/858*00420*..	72 - 112	225/50R18 95	11A; 26P	Frontantrieb; Hybrid; 10B; 11B; 11G; 11H; 12A; 51A; 71C; 71K; 721; 725; 73C; 74A; 74P
			235/45R18 94		
			245/45R18 96	11A; 26P	

Verkaufsbezeichnung: **LEXUS ES300H**

Fahrzeugtyp	Betriebserlaubnis	kW	Reifen	Auflagen zu Reifen	Auflagen
XZ1L(EU, M)	e6*2007/46*0250*..	131	215/50R18 92	12I	10B; 11B; 11G; 11H; 51A; 71C; 71K; 721; 725; 73C; 74A; 74P; 760
			225/45R18 91	12I	
			235/45R18 94	12I	
			245/45R18 96	12A	

Verkaufsbezeichnung: **LEXUS IS 200, IS 300**

Fahrzeugtyp	Betriebserlaubnis	kW	Reifen	Auflagen zu Reifen	Auflagen
XE1	e11*2001/116*0110*.. e11*98/14*0110*..	114 - 157	225/40R18 88W	11A; 21B; 22B; 24D; 24J; 5FE	erhöhtes Anzugsmoment 135 Nm; Kombi; Limousine; Heckantrieb; 10B; 11B; 11G; 11H; 12A; 51A; 71K; 721; 73C; 74A; 74P; 740; 75I
			225/40R18 92	11A; 21B; 22B; 24D; 24J	



**Gutachten 366-0086-19-WIRD/N4  
zur Erteilung eines Nachtrags zur ABE 49740**

**ANLAGE: 12**  
Hersteller: MAK S.p.A.

Radtyp: WF7580  
Stand: 02.10.2023



Seite: 9 von 21

Verkaufsbezeichnung: **LEXUS IS250, IS300H, IS200T**

Fahrzeugtyp	Betriebserlaubnis	kW	Reifen	Auflagen zu Reifen	Auflagen
XE2(a)	e11*2001/116*0206*..	110 - 153	225/40R18 92	YDM	erhöhtes Anzugsmoment 135 Nm; bis e11*2001/116*0206*09; Cabrio; Limousine; Heckantrieb; 10B; 11B; 11G; 11H; 12A; 51A; 71K; 721; 73C; 74A; 74P; 740; 75I; 76T

Verkaufsbezeichnung: **LEXUS NX200T, LEXUS NX300H**

Fahrzeugtyp	Betriebserlaubnis	kW	Reifen	Auflagen zu Reifen	Auflagen
AZ1-TMG	e13*2007/46*1536*..	114 - 175	225/60R18 100		erhöhtes Anzugsmoment 160 Nm; Allradantrieb; Frontantrieb; 10B; 11B; 11G; 11H; 12A; 51A; 71C; 71K; 721; 725; 73C; 74A; 74P; 740
			235/55R18	51G	

Verkaufsbezeichnung: **LEXUS NX300H, LEXUS NX200T**

Fahrzeugtyp	Betriebserlaubnis	kW	Reifen	Auflagen zu Reifen	Auflagen
AZ1	e6*2007/46*0111*..	114 - 175	225/60R18 100		erhöhtes Anzugsmoment 160 Nm; Allradantrieb; Frontantrieb; 10B; 11B; 11G; 11H; 12A; 51A; 71C; 71K; 721; 725; 73C; 74A; 74P; 740
			235/55R18	51G	

Verkaufsbezeichnung: **LEXUS NX350H, LEXUS NX450H+**

Fahrzeugtyp	Betriebserlaubnis	kW	Reifen	Auflagen zu Reifen	Auflagen
AZ2(M)	e6*2018/858*00081*..	136 - 140	235/60R18 103		mit Radhausverbreiterung (Flap) Serie; Allradantrieb; Frontantrieb; Hybrid; 10B; 11B; 11G; 11H; 12A; 51A; 71C; 71K; 721; 725; 73C; 74A; 74P; 765
			245/55R18 103		

**Gutachten 366-0086-19-WIRD/N4  
zur Erteilung eines Nachtrags zur ABE 49740**

**ANLAGE: 12**  
Hersteller: MAK S.p.A.

Radtyp: WF7580  
Stand: 02.10.2023



Seite: 10 von 21

Verkaufsbezeichnung: **LEXUS NX350H, LEXUS NX450H+**

Fahrzeugtyp	Betriebserlaubnis	kW	Reifen	Auflagen zu Reifen	Auflagen
AZ2(M)- TGRE	e13*2018/858*00222*..	136 - 140	235/60R18 103 245/55R18 103		mit Radhausverbreiterung (Flap) Serie; Allradantrieb; Frontantrieb; Hybrid; 10B; 11B; 11G; 11H; 12A; 51A; 71C; 71K; 721; 725; 73C; 74A; 74P; 765

Verkaufsbezeichnung: **LEXUS UX200, LEXUS UX250H**

Fahrzeugtyp	Betriebserlaubnis	kW	Reifen	Auflagen zu Reifen	Auflagen
ZA1(EU, M)	e6*2007/46*0263*..	112	225/50R18 95 235/45R18 94	11A; 26P	UX250H; 10B; 11B; 11G; 11H;
ZA1(EU, M)-TMG	e13*2007/46*2005*..		235/50R18 97 245/45R18 96	11A; 245; 248; 26P; 271 11A; 26P	12A; 51A; 71C; 71K; 721; 725; 73C; 74A; 74P

Verkaufsbezeichnung: **PRIUS PHEV**

Fahrzeugtyp	Betriebserlaubnis	kW	Reifen	Auflagen zu Reifen	Auflagen
XW6(M)	e6*2018/858*00260*..	111	205/50R18 89 205/55R18 91	11A; 26J; 271 11A; 26J; 271	mit Radhausverbreiterung (Flap) Serie; Frontantrieb; Hybrid; 10B; 11B; 11G; 11H; 12A; 51A; 71C; 71K; 721; 725; 73C; 74A; 74P; 76O

Verkaufsbezeichnung: **TOYOTA AVENSIS**

Fahrzeugtyp	Betriebserlaubnis	kW	Reifen	Auflagen zu Reifen	Auflagen
T25	e11*2001/116*0196*..	110 - 130	215/40R18 89 225/35R18 87W 225/40R18 88W	11A; 21B	nur bis e11*2001/116*0196*04; 10B; 11B; 11G; 11H; 12A; 51A; 71K; 721; 73C; 74A; 74P
T25	e11*2001/116*0196*..	110 - 130	215/45R18 89 225/40R18 88W	11A; 21P 11A; 21P	ab e11*2001/116*0196*05; 10B; 11B; 11G; 11H; 12A; 51A; 71K; 721; 73C; 74A; 74P
T27	e11*2001/116*0331*..	91 - 110 91 - 130	225/45R18 91 225/40R18 92 225/45R18 91W 235/45R18 94		erhöhtes Anzugsmoment 135 Nm; Limousine; Frontantrieb; 10B; 11B; 11G; 11H; 12A; 51A; 71K; 721; 729; 73C; 74A; 74P; 740; 75I

**Gutachten 366-0086-19-WIRD/N4  
zur Erteilung eines Nachtrags zur ABE 49740**

**ANLAGE: 12**  
Hersteller: MAK S.p.A.

Radtyp: WF7580  
Stand: 02.10.2023



Seite: 11 von 21

Verkaufsbezeichnung: **TOYOTA AVENSIS**

Fahrzeugtyp	Betriebserlaubnis	kW	Reifen	Auflagen zu Reifen	Auflagen
T27	e11*2001/116*0331*..	91 - 130	225/40R18 92		erhöhtes Anzugsmoment 135 Nm; Kombi; Frontantrieb; 10B; 11B; 11G; 11H; 12A; 51A; 71K; 721; 729; 73C; 74A; 74P; 740; 75I
			225/45R18 91		
			235/45R18 94		

Verkaufsbezeichnung: **TOYOTA AVENSIS VERSO**

Fahrzeugtyp	Betriebserlaubnis	kW	Reifen	Auflagen zu Reifen	Auflagen
M2	e6*2001/116*0083*.., e6*98/14*0083*..	85 - 110	225/40R18 91W		Frontantrieb; 10B; 11B; 11G; 11H; 12A; 51A; 71K; 721; 73C; 74A; 74P; 75I

Verkaufsbezeichnung: **TOYOTA BZ4X**

Fahrzeugtyp	Betriebserlaubnis	kW	Reifen	Auflagen zu Reifen	Auflagen
EAM1(M)	e6*2018/858*00144*..	73 - 118	235/60R18 103	12I	Allradantrieb; Frontantrieb; Elektro; 10B; 11B; 11G; 11H; 51A; 71C; 71K; 721; 725; 73C; 74A; 74P; 760
			245/55R18 103	12A	
			245/60R18 105	12A	
			255/55R18 105	12A	
			275/50R18 107	11A; 12A; 24J; 248	
EAM1(M)- TGRE	e13*2018/858*00303*..	73 - 118	235/60R18 103	12I	Allradantrieb; Frontantrieb; Elektro; 10B; 11B; 11G; 11H; 51A; 71C; 71K; 721; 725; 73C; 74A; 74P; 760
			245/55R18 103	12A	
			245/60R18 105	12A	
			255/55R18 105	12A	
			275/50R18 107	11A; 12A; 24J; 248	

Verkaufsbezeichnung: **TOYOTA CAMRY**

Fahrzeugtyp	Betriebserlaubnis	kW	Reifen	Auflagen zu Reifen	Auflagen
V3	e6*2001/116*0085*.., e6*98/14*0085*..	112 - 137	225/45R18 91W	11A; 22B	10B; 11B; 11G; 11H; 12A; 51A; 71K; 721; 73C; 74A; 74P; 75I
XV7(EU, M)	e6*2007/46*0322*..	131	235/45R18 94	11A; 26P	nur Hybrid; 10B; 11B; 11G; 11H; 12A; 51A; 71C; 71K; 721; 725; 73C; 74A; 74P
			245/45R18 96	11A; 248; 26B	

**Gutachten 366-0086-19-WIRD/N4  
zur Erteilung eines Nachtrags zur ABE 49740**



**ANLAGE: 12**  
Hersteller: MAK S.p.A.

Radtyp: WF7580  
Stand: 02.10.2023

Verkaufsbezeichnung: **TOYOTA C-HR**

Fahrzeugtyp	Betriebserlaubnis	kW	Reifen	Auflagen zu Reifen	Auflagen
AX1T(EU, M) AX1T(EU, M)-TMG	e11*2007/46*3641*.. e6*2007/46*0338*.. e13*2007/46*1765*..	72 - 112	205/55R18 91	11A; 26N; 26P; 27I	erhöhtes Anzugsmoment 140 Nm; Allradantrieb; Frontantrieb; 10B; 11B; 11G; 11H; 12A; 51A; 71C; 71K; 721; 725; 73C; 74A; 74P; 740
			215/50R18 92	11A; 245; 26B; 26N; 27I	
			215/55R18 95	11A; 245; 26B; 26N; 27I	
			225/50R18 95	11A; 24J; 248; 26B; 26J; 27B; 27H	
			235/45R18 94	11A; 245; 26B; 26N; 27I	
			235/50R18 97	11A; 24J; 248; 26B; 26J; 27B; 27H	
			245/45R18 96	11A; 24J; 248; 26B; 26J; 27B; 27H	

Verkaufsbezeichnung: **TOYOTA COROLLA**

Fahrzeugtyp	Betriebserlaubnis	kW	Reifen	Auflagen zu Reifen	Auflagen
ZE1HE(EU,M ) ZE1HE(EU,M ) -TMG	e6*2007/46*0318*.. e13*2007/46*2012*..	72 - 112	225/40R18 88	12Q	Kombilimousine;  Schräghecklimousine;  Frontantrieb; 10B; 11B; 11G; 11H; 51A; 71C; 71K; 721; 725; 73C; 74A; 74P

Verkaufsbezeichnung: **TOYOTA COROLLA VERSO**

Fahrzeugtyp	Betriebserlaubnis	kW	Reifen	Auflagen zu Reifen	Auflagen
R1	e11*2001/116*0222*..	81 - 130	215/40R18 89		10B; 11B; 11G; 11H; 12A; 51A; 71K; 721; 73C; 74A; 74P; 75I
			215/45R18 89		
			225/40R18 91		

Verkaufsbezeichnung: **TOYOTA Prius Plus**

Fahrzeugtyp	Betriebserlaubnis	kW	Reifen	Auflagen zu Reifen	Auflagen
XW3(a) XW4(a)	e6*2007/46*0347*.. e11*2007/46*0157*..	73	215/45R18 89		erhöhtes Anzugsmoment 135 Nm; Prius Plus; Kombi; Frontantrieb; 10B; 11B; 11G; 11H; 12A; 51A; 71C; 71K; 721; 725; 73C; 74A; 74P; 740

§22 49740\*12

**Gutachten 366-0086-19-WIRD/N4  
zur Erteilung eines Nachtrags zur ABE 49740**

**ANLAGE: 12**  
Hersteller: MAK S.p.A.

Radtyp: WF7580  
Stand: 02.10.2023



Verkaufsbezeichnung: **Toyota Prius Plus TMG**

Fahrzeugtyp	Betriebserlaubnis	kW	Reifen	Auflagen zu Reifen	Auflagen
XW3(a)-  TMG	e13*2007/46*1956*..	73	215/45R18 89		erhöhtes Anzugsmoment 135 Nm; Prius Plus; Kombi; Frontantrieb; 10B; 11B; 11G; 11H; 12A; 51A; 71C; 71K; 721; 725; 73C; 74A; 74P; 740

Verkaufsbezeichnung: **TOYOTA Prius, TOYOTA Prius Plus**

Fahrzeugtyp	Betriebserlaubnis	kW	Reifen	Auflagen zu Reifen	Auflagen
XW3(a)	e11*2001/116*0264*..	73	215/45R18 89		erhöhtes Anzugsmoment 135 Nm; Prius Plus; Kombi; Frontantrieb; 10B; 11B; 11G; 11H; 12A; 51A; 71C; 71K; 721; 725; 73C; 74A; 74P; 740

Verkaufsbezeichnung: **TOYOTA RAV4**

Fahrzeugtyp	Betriebserlaubnis	kW	Reifen	Auflagen zu Reifen	Auflagen
A2	e6*2001/116*0070*.. e6*98/14*0070*..	85 - 110	235/50R18 97	11A; 367	2-türig; 4-türig; 10B; 11B; 11G; 11H; 12A; 51A; 71K; 721; 73C; 74A; 74P
			245/45R18 96	11A; 367	
XA3(a)	e6*2001/116*0105*..	91 - 114	225/55R18 98		erhöhtes Anzugsmoment 135 Nm; ab e6*2001/116*0105*09; Allradantrieb; Frontantrieb; 10B; 11B; 11G; 11H; 12A; 51A; 71C; 71K; 721; 725; 73C; 74A; 74P; 740
XA3(a)- TMG	e13*2007/46*1657*..		225/60R18 100		
XA4(EU, M)	e6*2007/46*0166*..		235/50R18 97	11A; 271	
XA4(EU, M)-TMG	e13*2007/46*1658*..		235/55R18 100	11A; 271	
XA3(a)	e6*2001/116*0105*..	100 - 130	235/50R18 97	11A; 240	bis e6*2001/116*0105*08; 10B; 11B; 11G; 11H; 12A; 51A; 71C; 71K; 721; 725; 73C; 74A; 74P
			235/55R18 99	11A; 240	
			245/50R18 100	11A; 240	
XA5(EU, M) XA5(EU, M)-TMG XA5P(EU, M) XA5P(EU, M)-TGRE	e6*2007/46*0289*.. e13*2007/46*1991*.. e6*2007/46*0429*.. e13*2007/46*2356*..	129 - 136	225/60R18 100		erhöhtes Anzugsmoment 135 Nm; Allradantrieb; Frontantrieb; inkl. Hybrid; 10B; 11B; 11G; 11H; 12A; 51A; 71C; 71K; 721; 725; 73C; 74A; 74P; 740; 760

§22 49740\*12

**Gutachten 366-0086-19-WIRD/N4  
zur Erteilung eines Nachtrags zur ABE 49740**



**ANLAGE: 12**  
Hersteller: MAK S.p.A.

Radtyp: WF7580  
Stand: 02.10.2023

Verkaufsbezeichnung: **TOYOTA VERSO**

Fahrzeugtyp	Betriebserlaubnis	kW	Reifen	Auflagen zu Reifen	Auflagen
AR2	e11*2001/116*0350*..	82 - 130	225/40R18 92		erhöhtes Anzugsmoment 135 Nm; Frontantrieb; 10B; 11B; 11G; 11H; 12A; 51A; 71C; 71K; 721; 725; 729; 73C; 74A; 74P; 740; MAO
			225/45R18 95		
			235/45R18 94		

Verkaufsbezeichnung: **TOYOTA YARIS CROSS**

Fahrzeugtyp	Betriebserlaubnis	kW	Reifen	Auflagen zu Reifen	Auflagen
XPB1F(EU,M)-TGRE XPB1F(M)	e13*2018/858*00156*. e6*2018/858*00013*..	68	215/50R18 92	11A; 12A; 24J	Frontantrieb; inkl.
			225/45R18 95	12I	
			235/45R18 94	11A; 12A; 24J	
			245/45R18 96	11A; 12A; 24J; 248; 26P	
XPB1F(EU,M)-TGRE XPB1F(M)	e13*2018/858*00156*. e6*2018/858*00013*..	68	215/50R18 92	11A; 24J; 248	Allradantrieb; inkl.
			225/45R18 95	11A; 246; 248	
			235/45R18 94	11A; 24J; 248	
			245/45R18 96	11A; 24J; 24M; 26P	

**Auflagen**

- 10B) Die mindestens erforderlichen Geschwindigkeitsbereiche der zu verwendenden Reifen sind, mit Ausnahme der Reifen mit M+S-Profil, den Fahrzeugpapieren zu entnehmen. Die für M+S Reifen zulässige Höchstgeschwindigkeit ist im Blickfeld des Fahrzeugführer sinnfällig anzugeben und im Betrieb nicht zu überschreiten. Die zulässige Achslast des Fahrzeuges darf nicht größer sein als das Zweifache der auf Seite 1 dieser Anlage angegebenen Radlast unter Berücksichtigung des angegebenen Abrollumfanges. Der beim Reifen angeführte Lastindex beschreibt die mindesterforderliche Tragfähigkeit, es sind Reifen mit höherem Lastindex zulässig, die max. Achslast ist mit diesem Lastindex zu vergleichen wodurch eventuell vorhandene Achslastaufgaben entfallen können.
- 11A) Der vorschriftsmäßige Zustand des Fahrzeuges ist durch einen amtlich anerkannten Sachverständigen oder Prüfer für den Kraftfahrzeugverkehr oder einen Prüflingenieur einer Überwachungsorganisation oder einen Angestellten nach Abschnitt 4 der Anlage VIIIb zur StVZO unter Angabe von FAHRZEUGHERSTELLER, FAHRZEUGTYP und FAHRZEUGIDENTIFIZIERUNGSNUMMER auf einem Nachweis entsprechend dem im Beispielkatalog zum §19 StVZO veröffentlichten Muster bescheinigen zu lassen.
- 11B) Wird eine in diesem Gutachten aufgeführte Reifengröße verwendet, die nicht bereits in der Fahrzeuggenehmigung für diesen Fahrzeug-Typ/ -Variante/ -Version bzw. Fahrzeugausführung genannt ist, so sind die Angaben über die Reifengrößen in den Fahrzeugpapieren bei der nächsten Befassung mit den Fahrzeugpapieren durch die Zulassungsstelle unter Vorlage der Allgemeinen Betriebserlaubnis bzw. der Abnahmebestätigung nach §19 Abs. 3 der StVZO berichtigen zu lassen. Diese Berichtigung ist dann nicht erforderlich, wenn die ABE des Sonderrades eine Freistellung von der Pflicht zur Berichtigung der Fahrzeugpapiere enthält.
- 11G) Die Brems-, Lenkungsaggregate und das Fahrwerk mit Ausnahme von Sonder-Fahrwerksfedern müssen, sofern diese durch keine weiteren Auflagen berührt werden, dem Serienstand entsprechen. Für die Sonder-Fahrwerksfedern muß eine Allgemeine Betriebserlaubnis oder ein Teilegutachten vorliegen; gegen die Verwendung der Rad/Reifenkombination dürfen keine technischen Bedenken bestehen. Wird

§22 49740\*12

**Gutachten 366-0086-19-WIRD/N4  
zur Erteilung eines Nachtrags zur ABE 49740**

**ANLAGE: 12**  
Hersteller: MAK S.p.A.

Radtyp: WF7580  
Stand: 02.10.2023



Seite: 15 von 21

gleichzeitig mit dem Anbau der Sonderräder eine Fahrwerksänderung vorgenommen, so ist diese und ihre Auswirkung auf den Anbau der Sonderräder gesondert zu beurteilen.

- 11H) Wird das serienmäßige Ersatzrad verwendet, soll mit mäßiger Geschwindigkeit und nicht länger als erforderlich gefahren werden. Hierbei müssen die serienmäßigen Befestigungsteile verwendet werden. Bei Fahrzeugausführungen mit Allradantrieb ist bei Verwendung des Ersatzrades darauf zu achten, daß nur Reifen mit gleich großem Abrollumfang zulässig sind.
- 12A) Die Verwendung von Schneeketten ist nicht möglich, es sei denn, dass für den hier aufgeführten Fahrzeugtyp eine weitere Umrüstmöglichkeit im Gutachten aufgeführt ist. Für diese Umrüstung mit der Einschränkung in Spalte Auflagen "Auflagen zu Reifen" sind die dort aufgeführten Auflagen und Hinweise zu beachten.
- 12I) Die Verwendung von feingliedrigen Schneeketten, die nicht mehr als 10 mm (einschließlich Kettenschloss) auftragen, ist nur an der Achse, die in der Betriebsanleitung des Fahrzeuges genannt wird, möglich.
- 12M) Die Verwendung von feingliedrigen Schneeketten, die nicht mehr als 14 mm (einschließlich Kettenschloss) auftragen, ist nur an der Achse, die in der Betriebsanleitung des Fahrzeuges genannt wird, möglich.
- 12O) Die Verwendung von feingliedrigen Schneeketten, die nicht mehr als 13 mm (einschließlich Kettenschloss) auftragen, ist nur an der Achse, die in der Betriebsanleitung des Fahrzeuges genannt wird, möglich.
- 12Q) Die Verwendung von feingliedrigen Schneeketten, die nicht mehr als 9 mm (einschließlich Kettenschloss) auftragen, ist nur an der Achse, die in der Betriebsanleitung des Fahrzeuges genannt wird, möglich.
- 21B) Durch Anlegen der vorderen Radhausausschnittkanten und Kunststoffinnenkotflügel über die gesamte Radhausausschnittkantenlänge ist die Freigängigkeit der Rad/Reifen-Kombination herzustellen.
- 21P) Durch Anlegen bzw. Bearbeiten der vorderen Radhausausschnittkanten und Kunststoffinnenkotflügel über die gesamte Radhausausschnittkantenlänge ist die Freigängigkeit der Rad/Reifen-Kombination unter Berücksichtigung der maximal zulässigen Betriebsbreite nach ETRTO bzw. WdK (1,04 fache Nennbreite des Reifens) herzustellen.
- 21S) Durch Anlegen der Kunststoffinnenkotflügel auf der Radaußenseite an die vorderen Radhäuser über die gesamte Radhausausschnittkantenlänge ist die Freigängigkeit der Rad/Reifen-Kombination unter Berücksichtigung der maximal zulässigen Betriebsbreite nach ETRTO bzw. WdK (1,04 fache Nennbreite des Reifens) herzustellen.
- 22B) Durch Anlegen bzw. Bearbeiten der hinteren Radhausausschnittkanten und Kunststoffinnenkotflügel über die gesamte Radhausausschnittkantenlänge ist die Freigängigkeit der Rad/Reifen-Kombination herzustellen.
- 22I) Durch Anlegen bzw. Bearbeiten der hinteren Radhausausschnittkanten und Kunststoffinnenkotflügel über die gesamte Radhausausschnittkantenlänge ist die Freigängigkeit der Rad/Reifen-Kombination unter Berücksichtigung der maximal zulässigen Betriebsbreite nach ETRTO bzw. WdK (1,04 fache Nennbreite des Reifens) herzustellen.
- 245) Die Radabdeckung an Achse 1 ist durch Ausstellen der Frontschürze und des Kotflügels oder durch Anbau von dauerhaft befestigten Karosserieteilen im Bereich 30 Grad vor der Radmitte herzustellen. Je nach Rüstzustand des Fahrzeuges (z. B. Fahrzeugtieferlegung, Radabdeckungsverbreiterung, usw.) kann es möglich sein, dass die Radabdeckung ausreichend ist. Die gesamte Breite der Rad/Reifenkombination muss, unter Beachtung des maximal möglichen Betriebsmaßes des Reifens (1,04 fache der Nennbreite des Reifens), im oben genannten Bereich abgedeckt sein.
- 246) Die Radabdeckung an Achse 1 ist durch Ausstellen des Kotflügels oder durch Anbau von dauerhaft befestigten Karosserieteilen im Bereich 50 Grad hinter der Radmitte herzustellen. Je nach Rüstzustand des Fahrzeuges (z. B. Fahrzeugtieferlegung, Radabdeckungsverbreiterung, usw.) kann es möglich sein, dass die Radabdeckung ausreichend ist. Die gesamte Breite der Rad/Reifenkombination muss, unter



**Gutachten 366-0086-19-WIRD/N4  
zur Erteilung eines Nachtrags zur ABE 49740**

**ANLAGE: 12**  
Hersteller: MAK S.p.A.

Radtyp: WF7580  
Stand: 02.10.2023



Seite: 16 von 21

- Beachtung des maximal möglichen Betriebsmaßes des Reifens (1,04 fache der Nennbreite des Reifens), im oben genannten Bereich abgedeckt sein.
- 248) Die Radabdeckung an Achse 2 ist durch Ausstellen der Heckschürze und des Kotflügels oder durch Anbau von dauerhaft befestigten Karosserieteilen im Bereich 50 Grad hinter der Radmitte herzustellen. Je nach Rüstzustand des Fahrzeuges (z. B. Fahrzeugtieferlegung, Radabdeckungsverbreiterung, usw.) kann es möglich sein, dass die Radabdeckung ausreichend ist. Die gesamte Breite der Rad/Reifenkombination muss, unter Beachtung des maximal möglichen Betriebsmaßes des Reifens (1,04 fache der Nennbreite des Reifens), im oben genannten Bereich abgedeckt sein.
- 24C) Die Radabdeckung an Achse 1 ist durch Ausstellen der Frontschürze und des Kotflügels oder durch Anbau von dauerhaft befestigten Karosserieteilen im Bereich 30 Grad vor der Radmitte und 50 Grad hinter der Radmitte herzustellen. Die gesamte Breite der Rad/Reifenkombination muss, unter Beachtung des maximal möglichen Betriebsmaßes des Reifens (1,04 fache der Nennbreite des Reifens), im oben genannten Bereich abgedeckt sein.
- 24D) Die Radabdeckung an Achse 2 ist durch Ausstellen der Heckschürze und des Kotflügels oder durch Anbau von dauerhaft befestigten Karosserieteilen im Bereich 30 Grad vor der Radmitte und 50 Grad hinter der Radmitte herzustellen. Die gesamte Breite der Rad/Reifenkombination muss, unter Beachtung des maximal möglichen Betriebsmaßes des Reifens (1,04 fache der Nennbreite des Reifens), im oben genannten Bereich abgedeckt sein.
- 24J) Die Radabdeckung an Achse 1 ist durch Ausstellen der Frontschürze und des Kotflügels oder durch Anbau von dauerhaft befestigten Karosserieteilen im Bereich 30 Grad vor der Radmitte und 50 Grad hinter der Radmitte herzustellen. Je nach Rüstzustand des Fahrzeuges (z. B. Fahrzeugtieferlegung, Radabdeckungsverbreiterung, usw.) kann es möglich sein, dass die Radabdeckung ausreichend ist. Die gesamte Breite der Rad/Reifenkombination muss, unter Beachtung des maximal möglichen Betriebsmaßes des Reifens (1,04 fache der Nennbreite des Reifens), im oben genannten Bereich abgedeckt sein.
- 24M) Die Radabdeckung an Achse 2 ist durch Ausstellen der Heckschürze und des Kotflügels oder durch Anbau von dauerhaft befestigten Karosserieteilen im Bereich 30 Grad vor der Radmitte und 50 Grad hinter der Radmitte herzustellen. Je nach Rüstzustand des Fahrzeuges (z. B. Fahrzeugtieferlegung, Radabdeckungsverbreiterung, usw.) kann es möglich sein, dass die Radabdeckung ausreichend ist. Die gesamte Breite der Rad/Reifenkombination muss, unter Beachtung des maximal möglichen Betriebsmaßes des Reifens (1,04 fache der Nennbreite des Reifens), im oben genannten Bereich abgedeckt sein.
- 24O) Die Radabdeckung an Achse 1 ist - sofern serienmäßig nicht vorhanden - durch Ausstellen der Frontschürze und des Kotflügels oder durch Anbau von dauerhaft befestigten Karosserieteilen im Bereich 30 Grad vor der Radmitte und 50 Grad hinter der Radmitte herzustellen. Die gesamte Breite der Rad/Reifenkombination muss, unter Beachtung des maximal möglichen Betriebsmaßes des Reifens (1,04 fache der Nennbreite des Reifens), im oben genannten Bereich abgedeckt sein. Bei Nachrüstung ist der vorschriftsmäßige Zustand des Fahrzeuges durch einen amtlich anerkannten Sachverständigen oder Prüfer für den Kraftfahrzeugverkehr oder einen Kraftfahrzeugsachverständigen oder einen Angestellten nach Abschnitt 4 der Anlage VIII b zur StVZO unter Angabe von FAHRZEUGHERSTELLER, FAHRZEUGTYP und FAHRZEUGIDENTIFIZIERUNGNUMMER auf einem Nachweis entsprechend dem im Beispielkatalog zum §19 StVZO veröffentlichten Muster bescheinigen zu lassen.
- 26B) Durch Anlegen der vorderen Radhausauschnittkanten und Kunststoffinnenkotflügel ist die Freigängigkeit der Rad/Reifen-Kombination herzustellen. Die genauen Maße / Bereiche sind dem beigefügten Anhang / Hinweisblatt "Nacharbeitsprofile Fahrzeug" am Ende dieser Anlage zu entnehmen.
- 26J) Durch Aufweiten bzw. Ausstellen der vorderen Radhäuser ist die Freigängigkeit der Rad/Reifen-Kombination herzustellen. Die genauen Maße / Bereiche sind dem beigefügten Anhang / Hinweisblatt "Nacharbeitsprofile Fahrzeug" am Ende dieser Anlage zu entnehmen.
- 26N) Durch Aufweiten bzw. Ausstellen der vorderen Radhäuser ist die Freigängigkeit der Rad/Reifen-Kombination unter Berücksichtigung der maximal zulässigen Betriebsbreite nach ETRTO



**Gutachten 366-0086-19-WIRD/N4  
zur Erteilung eines Nachtrags zur ABE 49740**

**ANLAGE: 12**  
Hersteller: MAK S.p.A.

Radtyp: WF7580  
Stand: 02.10.2023



Seite: 17 von 21

- bzw. WdK (1,04 fache Nennbreite des Reifens) herzustellen. Die genauen Maße / Bereiche sind dem beigefügten Anhang / Hinweisblatt "Nacharbeitsprofile Fahrzeug" am Ende dieser Anlage zu entnehmen.
- 26P) Durch Anlegen der vorderen Radhausausschnittkanten und Kunststoffinnenkotflügel ist die Freigängigkeit der Rad/Reifen-Kombination unter Berücksichtigung der maximal zulässigen Betriebsbreite nach ETRTO bzw. WdK (1,04 fache Nennbreite des Reifens) herzustellen. Die genauen Maße / Bereiche sind dem beigefügten Anhang / Hinweisblatt "Nacharbeitsprofile Fahrzeug" am Ende dieser Anlage zu entnehmen.
- 271) Durch Aufweiten bzw. Ausstellen der hinteren Radhäuser im Bereich der Radaußenseite über die gesamte Radhausausschnittkantenlänge um 13,0 mm ist eine ausreichende Freigängigkeit der Rad/Reifen-Kombination herzustellen.
- 27B) Durch Anlegen der hinteren Radhausausschnittkanten und Kunststoffinnenkotflügel ist die Freigängigkeit der Rad/Reifen-Kombination herzustellen. Die genauen Maße / Bereiche sind dem beigefügten Anhang / Hinweisblatt "Nacharbeitsprofile Fahrzeug" am Ende dieser Anlage zu entnehmen.
- 27F) Durch Aufweiten bzw. Ausstellen der hinteren Radhäuser ist die Freigängigkeit der Rad/Reifen-Kombination herzustellen. Die genauen Maße / Bereiche sind dem beigefügten Anhang / Hinweisblatt "Nacharbeitsprofile Fahrzeug" am Ende dieser Anlage zu entnehmen.
- 27H) Durch Aufweiten bzw. Ausstellen der hinteren Radhäuser ist die Freigängigkeit der Rad/Reifen-Kombination unter Berücksichtigung der maximal zulässigen Betriebsbreite nach ETRTO bzw. WdK (1,04 fache Nennbreite des Reifens) herzustellen. Die genauen Maße / Bereiche sind dem beigefügten Anhang / Hinweisblatt "Nacharbeitsprofile Fahrzeug" am Ende dieser Anlage zu entnehmen.
- 27I) Durch Anlegen der hinteren Radhausausschnittkanten und Kunststoffinnenkotflügel ist die Freigängigkeit der Rad/Reifen-Kombination unter Berücksichtigung der maximal zulässigen Betriebsbreite nach ETRTO bzw. WdK (1,04 fache Nennbreite des Reifens) herzustellen. Die genauen Maße / Bereiche sind dem beigefügten Anhang / Hinweisblatt "Nacharbeitsprofile Fahrzeug" am Ende dieser Anlage zu entnehmen.
- 367) Durch Begrenzen des Lenkeinschlages oder durch Nacharbeit der vorderen Radhäuser im Bereich der Radinnenseite ist eine ausreichende Freigängigkeit der Rad/Reifen-Kombination herzustellen.
- 51A) Der vom Fahrzeughersteller (siehe Betriebsanleitung oder Reifenfülldruckhinweis am Fahrzeug) bzw. Reifenhersteller vorgeschriebene Reifenfülldruck ist zu beachten.  
Die Verwendung von Reifen mit Notlaufeigenschaften ist laut Hersteller nur mit Reifenfülldrucküberwachungssystem zulässig.
- 51G) Die Verwendung dieser Rad/Reifen-Kombination ist nur zulässig, wenn diese Reifendimension in den Fahrzeugpapieren bereits serienmäßig eingetragen oder vom Fahrzeughersteller, s. Auszug aus der EG-Genehmigung des Fahrzeuges (EG-Übereinstimmungsbescheinigung), freigegeben ist. Der Loadindex, das Geschwindigkeitssymbol, die M+S-Kennzeichnung, die Hinweise und die Empfehlungen des Fahrzeugherstellers sind bei Verwendung dieser Reifengröße zu beachten.
- 573) Die Verwendung unterschiedlicher Reifengrößen an Vorder- und Hinterachse ist an Fahrzeugen mit Allradantrieb nur zulässig, wenn deren Abrollumfänge gleich sind.  
Es ist eine Bestätigung des Reifenherstellers über die tatsächlichen Abrollumfänge erforderlich, es wird empfohlen den Nachweis der Eignung bei den Fahrzeugpapieren mitzuführen.  
Alle an ein und derselben Achse montierten Reifen müssen vom gleichen Reifentyp sein.
- 5FE) Die Verwendung dieser Reifengröße ist nur zulässig an Fahrzeugausführungen bis zu einer zulässigen Achslast von 1120kg.
- 71C) Zum Auswuchten der Sonderräder dürfen an der Felgeninnenseite nur Klebegewichte angebracht werden.
- 71K) Zum Auswuchten der Sonderräder dürfen an der Felgenaußenseite nur Klebegewichte unterhalb des Tiefbetts angebracht werden.
- 721) Es ist nur die Verwendung von Gummiventilen oder Metallschraubventilen mit Überwurfmutter von außen, die weitgehend den Normen (DIN, E.T.R.T.O. bzw. Tire and Rim) entsprechen und die für einen Ventilloch-Nenn Durchmesser von 11,3 mm geeignet sind, zulässig.

**Gutachten 366-0086-19-WIRD/N4  
zur Erteilung eines Nachtrags zur ABE 49740**

**ANLAGE: 12**  
Hersteller: MAK S.p.A.

Radtyp: WF7580  
Stand: 02.10.2023



Seite: 18 von 21

Das Ventil darf nicht über den Felgenrand hinausragen. Es sind die Montagehinweise des Ventilherstellers zu beachten.

- 725) Bei Fahrzeugen mit einer bauartbedingten Höchstgeschwindigkeit über 210 km/h sind nur Metallschraubventile zulässig. Es sind die Montagehinweise des Ventilherstellers zu beachten.
- 729) Bei Fahrzeugen mit serienmäßigen Reifenfülldruckkontrollsystem mit Druckmesssensor am Rad kann das serienmäßige System verwendet werden, wenn beim Einbau in Sonderräder die Hinweise des Fahrzeugherstellers bzw. des Systemherstellers und bei nachgerüsteten Reifenfülldrucksensoren die Einbauanleitung des Teileherstellers beachtet werden.
- 73C) Es ist nur die Verwendung von schlauchlosen Reifen zulässig.
- 740) Der Festsitz der Radbefestigungsteile und der Räder ist nur sichergestellt, wenn Sie die u. g. Hinweise befolgen:
1. Schrauben Sie bei der Radmontage alle Radbefestigungsteile gleichmäßig mit der Hand ein.
  2. Ziehen Sie die Radschrauben/- muttern über Kreuz an.
  3. Lassen Sie das Fahrzeug auf den Boden ab und ziehen Sie über Kreuz alle Radbefestigungsteile mit dem vorgeschriebenen erhöhten Anzugsdrehmoment fest.
  4. Nach einer Fahrstrecke von ca. 50 km ist das Anzugsdrehmoment der Radbefestigungsteile zu überprüfen.
  5. Nach einer Fahrstrecke von ca. 200 km ist das Anzugsdrehmoment der Radbefestigungsteile nochmals zu überprüfen.
- 74A) Es dürfen nur die vom Radhersteller mitzuliefernden Radbefestigungsteile verwendet werden, dabei ist die Gewindegröße der serienmäßigen Befestigungsteile zu beachten. Bei Verwendung von Radschrauben, ist die, in der Anlage zum Gutachten, dem Fahrzeug zugeordnete Schaftlänge zu beachten.
- 74P) Radausführungen mit Zentrierring im Mittenloch sind nur zulässig, wenn die im Gutachten beschriebenen Zentrierringe verwendet werden.
- 75I) Die zulässige Achslast des Fahrzeugs darf nicht größer sein als das Zweifache der auf Seite 1 dieser Anlage angegebenen Radlast unter Berücksichtigung des angegebenen Abrollumfanges, gegebenenfalls ist die erhöhte Achslast im Anhängerbetrieb anzupassen oder zu streichen.
- 765) Die Verwendung dieser Radgröße ist nicht zulässig an Fahrzeugausführungen, die serienmäßig laut COC-Papier (EG-Übereinstimmungserklärung) als kleinste Radgröße mit 20-Zoll-Rädern ausgerüstet sind.
- 76O) Die Verwendung dieser Radgröße ist nicht zulässig an Fahrzeugausführungen, die serienmäßig laut COC-Papier (EG-Übereinstimmungserklärung) als kleinste Radgröße mit 19-Zoll-Rädern ausgerüstet sind.
- 76T) Die Verwendung dieser Felgengröße ist nur zulässig, wenn die Felgenbreite, der in den Fahrzeugpapieren serienmäßig eingetragenen Felgen, nicht unterschritten wird.
- MAO) Die Verwendung der Räder ist an Fahrzeugausführungen mit Bremsscheibendurchmesser 320 mm an der Vorderachse nicht zulässig.
- YDM) Folgende Rad/Reifen-Kombination ist zulässig:
- |              |              |
|--------------|--------------|
|              | Reifengröße: |
| Vorderachse: | 225/40R18    |
| Hinterachse: | 225/40R18.   |
- Die erforderlichen Auflagen und Hinweise sind achsweise zu beachten.  
Alle an ein und derselben Achse montierten Reifen müssen vom gleichen Reifentyp sein.

**Gutachten 366-0086-19-WIRD/N4  
zur Erteilung eines Nachtrags zur ABE 49740**

**ANLAGE: 12**  
Hersteller: MAK S.p.A.

Radtyp: WF7580  
Stand: 02.10.2023



**Nacharbeitsprofile Fahrzeug**

**Fahrzeug:**

Hersteller: BYD  
Fahrzeugtyp: SC2E  
Genehm.Nr.: e9\*2018/858\*11147\*..  
Handelsbez.: ATTO 3

Variante(n):

**Nacharbeit Radhausausschnittkantenbereich:**

Auflagen	Nacharbeit im Bereich		Achse
	von [mm]	bis [mm]	
26B	x = 300	y = 300	VA
26P	x = 250	y = 250	VA
27B	x = 300	y = 360	HA
27I	x = 250	y = 310	HA

**Aufweiten Radhausausschnittkantenbereich:**

Auflagen	Im Bereich		Aufweiten um [mm]	Achse
	von [mm]	bis [mm]		
26J	x = 300	y = 300	10	VA
26N	x = 300	y = 300	8	VA
27F	x = 300	y = 360	10	HA
27H	x = 300	y = 360	8	HA

S22 49740\*12

**Gutachten 366-0086-19-WIRD/N4  
zur Erteilung eines Nachtrags zur ABE 49740**

**ANLAGE: 12**  
Hersteller: MAK S.p.A.

Radtyp: WF7580  
Stand: 02.10.2023



**Nacharbeitsprofile Fahrzeug**

**Fahrzeug:**

Hersteller: SUZUKI  
Fahrzeugtyp: AZ  
Genehm.Nr.: e4\*2007/46\*1205\*..  
Handelsbez.: SWIFT

Variante(n):

**Nacharbeit Radhausausschnittkantenbereich:**

Auflagen	Nacharbeit im Bereich		Achse
	von [mm]	bis [mm]	
26P	x = 150	y = 150	VA
26B	x = 200	y = 200	VA
27I	x = 150	y = 250	HA
27B	x = 200	y = 300	HA

**Aufweiten Radhausausschnittkantenbereich:**

Auflagen	Im Bereich		Aufweiten um [mm]	Achse
	von [mm]	bis [mm]		
26N	x = 200	y = 200	8	VA
26J	x = 200	y = 200	15	VA
27H	x = 200	y = 300	8	HA
27F	x = 200	y = 300	15	HA

S22 49740\*12

**Gutachten 366-0086-19-WIRD/N4  
zur Erteilung eines Nachtrags zur ABE 49740**

**ANLAGE: 12**  
Hersteller: MAK S.p.A.

Radtyp: WF7580  
Stand: 02.10.2023



**Nacharbeitsprofile Fahrzeug**

**Fahrzeug:**

Hersteller: SUZUKI  
Fahrzeugtyp: LY  
Genehm.Nr.: e4\*2007/46\*0928\*..  
Handelsbez.: VITARA

Variante(n):

**Nacharbeit Radhausausschnittkantenbereich:**

Auflagen	Nacharbeit im Bereich		Achse
	von [mm]	bis [mm]	
26B	x = 300	y = 300	VA
26P	x = 250	y = 250	VA
27B	x = 300	y = 300	HA
27I	x = 250	y = 250	HA

**Aufweiten Radhausausschnittkantenbereich:**

Auflagen	Im Bereich		Aufweiten um [mm]	Achse
	von [mm]	bis [mm]		
26J	x = 300	y = 300	10	VA
26N	x = 300	y = 300	8	VA
27H	x = 300	y = 300	8	HA

S22 49740\*12

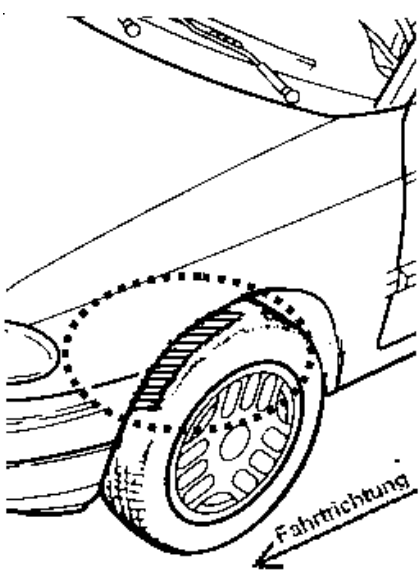
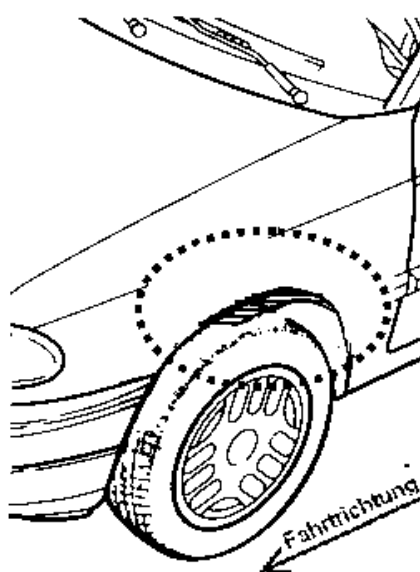
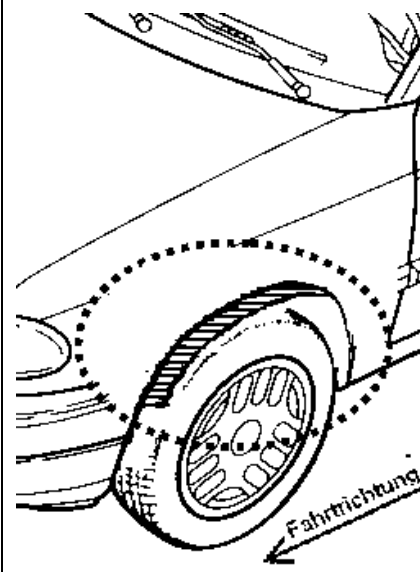
**Gutachten 366-0086-19-WIRD/N4  
zur Erteilung eines Nachtrags zur ABE 49740**

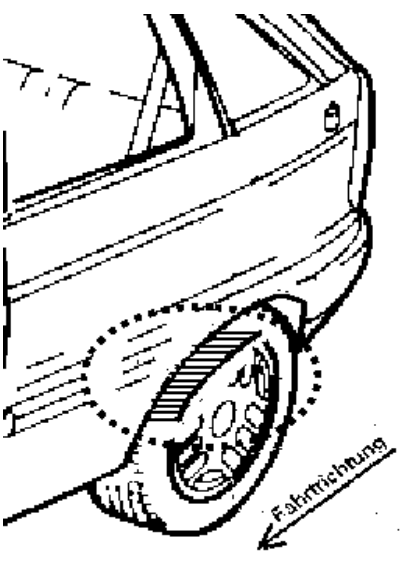
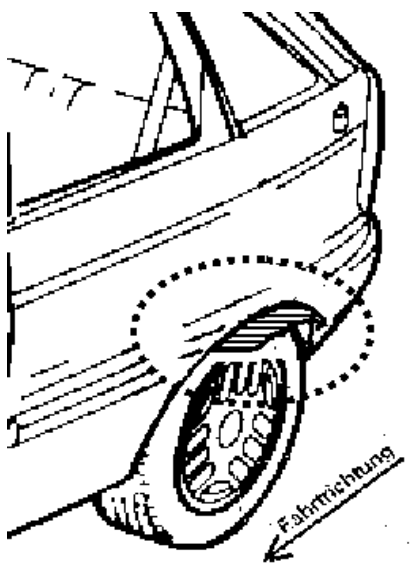
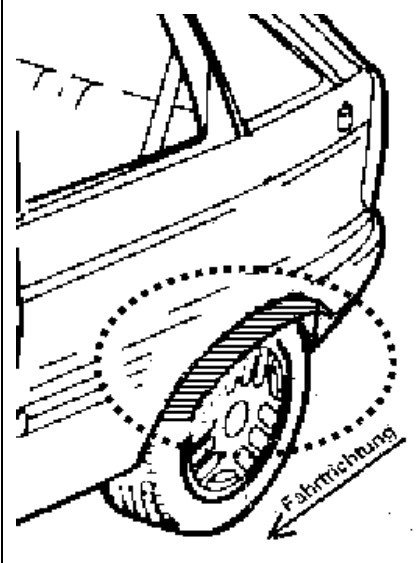
**ANLAGE: Radabdeckung**  
Hersteller: MAK S.p.A.

Radtyp: WF7580  
Stand: 02.10.2023

Hinweisblatt zu den im Gutachten genannten Radabdeckungsauflagen Nr. 241 – 248, 24C, 24D, 24J und 24M.

Die nachfolgenden Bilder stellen die Hilfsmittel zur Erfüllung der Radabdeckung dar, die in den Radabdeckungsauflagen beschrieben sind.

<b>Vorderachse</b>		
Bereich 30 Grad vor der Radmitte Zu Auflage 241 bzw. 245	Bereich 50 Grad hinter der Radmitte Zu Auflage 242 bzw. 246	Bereich 30 Grad vor und 50 Grad hinter der Radmitte Zu Auflage 241,242,245, 246,24C,24J
		

<b>Hinterachse</b>		
Bereich 30 Grad vor der Radmitte Zu Auflage 243 bzw. 247	Bereich 50 Grad hinter der Radmitte Zu Auflage 244 bzw. 248	Bereich 30 Grad vor und 50 Grad hinter der Radmitte Zu Auflage 243,244,247,248,24D,24M
		

S22 49740\*12