

**Gutachten 366-0090-23-WIRD/N1
zur Erteilung eines Nachtrags zur ABE 54773**



ANLAGE: 3
Hersteller: MAK S.p.A.

Radtyp: GR6560
Stand: 07.02.2024



Fahrzeughersteller **DAIMLER (D), MERCEDES-BENZ, VOLKSWAGEN**

Raddaten:

Radgröße nach Norm : 6 1/2 J X 16 H2 Einpreßtiefe (mm) : 54
Lochkreis (mm)/Lochzahl : 130/6 Zentrierart : Mittenzentrierung

Technische Daten, Kurzfassung

Ausführung	Ausführungsbezeichnung		Mitteln och in mm	Zentrierung- werkstoff	zul. Rad- last in kg	zul. Abroll umf. in mm	gültig ab Fertig datum
	Kennzeichnung Rad	Kennzeichnung Zentrierring					
613054841/M4X	GR6560/M4X	ohne	84,1		1215	2300	12/22

Im Fahrzeug vorgeschriebene Fahrzeugsysteme, z. B. Reifendruckkontrollsysteme, müssen nach Anbau der Sonderräder funktionsfähig bleiben.

Der Fahrzeughalter muss auf die Kontrolle des Anzugsmoments der Befestigungsmittel nach einer Wegstrecke von 50km hingewiesen werden.

Verwendungsbereich/Fz-Hersteller : **DAIMLER (D), MERCEDES-BENZ**

Befestigungsteile : Kegelbundschauben M14x1,5, Schaftl. 33 mm, Kegelw. 60 Grad

Zubehör : Nabenkappe: CAP MAK60; Radbefestigung: Serie

Anzugsmoment der Befestigungsteile : 180 Nm für Typ : 906 AC 30; 906 AC 35; 906 KA 30; 906 KA 35;
906AC35G; 906BA35; 906BB35
180 Nm (Stahlradschrauben 240 Nm) für Typ : FL3A4; FL3A5;
KL3A4; KL3A5

Verkaufsbezeichnung: **Sprinter**

Fahrzeugtyp	Betriebserlaubnis	kW	Reifen	Auflagen zu Reifen	Auflagen
FL3A4	e1*2007/46*1761*..	70 - 110	225/65R16C 112	11A; 24J; 248	Frontantrieb;
FL3A5	e1*2007/46*1763*..		225/75R16C 116	11A; 24J; 248	10B; 11B; 11G; 11H;
KL3A4	e1*2007/46*1760*..		235/65R16C 115	11A; 24J; 248	12A; 51A; 71C; 71K;
KL3A5	e1*2007/46*1762*..				721; 725; 73C; 74D

§22 54773*01

**Gutachten 366-0090-23-WIRD/N1
zur Erteilung eines Nachtrags zur ABE 54773**



ANLAGE: 3
Hersteller: MAK S.p.A.

Radtyp: GR6560
Stand: 07.02.2024

Verkaufsbezeichnung: **SPRINTER**

Fahrzeugtyp	Betriebserlaubnis	kW	Reifen	Auflagen zu Reifen	Auflagen
906 AC 30	e1*2001/116*0353*..	65 - 190	205/75R16C	5QE; 51J	nur Fzg.-Breite 1993mm; bis e1*2001/116*0354*20; Van; Lkw geschl. Kasten; Heckantrieb; nicht Fzg. mit Zwillingsbereifung Serie; 10B; 11B; 11G; 11H; 12A; 51A; 71C; 71K; 721; 725; 73C; 74D; 76U
906 AC 35	e1*2001/116*0354*..		205/80R16 104	5MA; 51J	
906 KA 30	L765		215/75R16 107	5NK; 51J	
906 KA 35	L766		225/70R16 107	5NK	
906AC35G	e1*2007/46*0569*..		225/75R16C		
			235/65R16 107	5NK	
			235/70R16 106	5NA	
		235/70R16 109	5PM		
906BA35	e1*2007/46*0300*..	84 - 140	205R16C 110	12T; 5QE	ab e1*2007/46*0300*19; 10B; 11B; 11G; 11H; 51A; 71C; 71K; 721; 725; 73C; 74D; 76U
			205/75R16C 110	12T; 5QE	
			215/75R16C 113	12A	
			225/65R16C 112/110	12T; 5RI	
			225/75R16C 116	12T	
			235/65R16C 115	12T	
906BA35	e1*2007/46*0300*..	84 - 140	205R16C 110	12T; 5QE	ab e1*2007/46*0300*14; bis e1*2007/46*0300*18; 10B; 11B; 11G; 11H; 51A; 71C; 71K; 721; 725; 73C; 74D; 76U
			205/75R16C 110	12T; 5QE	
			215/75R16C 113	12A	
			225/65R16C 112/110	12T; 5RI	
			225/75R16C 116	12T	
			235/65R16C 115	12T	
906BB35	e1*2007/46*0301*..	84 - 140	205R16C 110	12T; 5QE	ab e1*2007/46*0301*16; 10B; 11B; 11G; 11H; 51A; 71C; 71K; 721; 725; 73C; 74D; 76U
			205/75R16C 110	12T; 5QE	
			215/75R16C 113	12A	
			225/65R16C 112/110	12T; 5RI	
			225/75R16C 116	12T	
			235/65R16C 115	12T	

Verwendungsbereich/Fz-Hersteller : VOLKSWAGEN

Befestigungsteile : Kegelbundschrauben M14x1,5, Schaftl. 33 mm, Kegelw. 60 Grad

Zubehör : Nabenkappe: CAP MAK60; Radbefestigung: Serie

Anzugsmoment der Befestigungsteile : 180 Nm

**Gutachten 366-0090-23-WIRD/N1
zur Erteilung eines Nachtrags zur ABE 54773**



ANLAGE: 3
Hersteller: MAK S.p.A.

Radtyp: GR6560
Stand: 07.02.2024

Verkaufsbezeichnung: **CRAFTER MJ 2006-2016**

Fahrzeugtyp	Betriebserlaubnis	kW	Reifen	Auflagen zu Reifen	Auflagen
2EC1	e1*2001/116*0355*..	65 - 190	205/75R16C	5QE; 51J	nur Fzg.-Breite 1993mm; Van; Lkw geschl. Kasten; Heckantrieb; nicht Fzg. mit Zwillingsbereifung Serie; 10B; 11B; 11G; 11H; 12A; 51A; 71C; 71K; 721; 725; 73C; 74D; 76U
2EC2	e1*2001/116*0356*..		205/80R16 104	5MA; 51J	
2EKE1	e1*2007/46*0513*.., L769		215/75R16 107	5NK; 51J	
2EKE2	e1*2007/46*0514*.., e1*2007/46*0515*.., L770		225/70R16 107	5NK	
			225/75R16C		
			235/65R16 107	5NK	
			235/65R16C 115		
			235/70R16 106	5NA	
		235/70R16 109	5PM		

Auflagen

- 10B) Die mindestens erforderlichen Geschwindigkeitsbereiche der zu verwendenden Reifen sind, mit Ausnahme der Reifen mit M+S-Profil, den Fahrzeugpapieren zu entnehmen. Die für M+S Reifen zulässige Höchstgeschwindigkeit ist im Blickfeld des Fahrzeugführer sinnfällig anzugeben und im Betrieb nicht zu überschreiten. Die zulässige Achslast des Fahrzeuges darf nicht größer sein als das Zweifache der auf Seite 1 dieser Anlage angegebenen Radlast unter Berücksichtigung des angegebenen Abrollumfanges. Der beim Reifen angeführte Lastindex beschreibt die mindesterforderliche Tragfähigkeit, es sind Reifen mit höherem Lastindex zulässig, die max. Achslast ist mit diesem Lastindex zu vergleichen wodurch eventuell vorhandene Achslastaufgaben entfallen können.
- 11A) Der vorschriftsmäßige Zustand des Fahrzeuges ist durch einen amtlich anerkannten Sachverständigen oder Prüfer für den Kraftfahrzeugverkehr oder einen Prüferingenieur einer Überwachungsorganisation oder einen Angestellten nach Abschnitt 4 der Anlage VIIIb zur StVZO unter Angabe von FAHRZEUGHERSTELLER, FAHRZEUGTYP und FAHRZEUGIDENTIFIZIERUNGNUMMER auf einem Nachweis entsprechend dem im Beispielkatalog zum §19 StVZO veröffentlichten Muster bescheinigen zu lassen.
- 11B) Wird eine in diesem Gutachten aufgeführte Reifengröße verwendet, die nicht bereits in der Fahrzeuggenehmigung für diesen Fahrzeug-Typ/ -Variante/ -Version bzw. Fahrzeugausführung genannt ist, so sind die Angaben über die Reifengrößen in den Fahrzeugpapieren bei der nächsten Befassung mit den Fahrzeugpapieren durch die Zulassungsstelle unter Vorlage der Allgemeinen Betriebserlaubnis bzw. der Abnahmebestätigung nach §19 Abs. 3 der StVZO berichtigen zu lassen. Diese Berichtigung ist dann nicht erforderlich, wenn die ABE des Sonderrades eine Freistellung von der Pflicht zur Berichtigung der Fahrzeugpapiere enthält.
- 11G) Die Brems-, Lenkungsaggregate und das Fahrwerk mit Ausnahme von Sonder-Fahrwerksfedern müssen, sofern diese durch keine weiteren Auflagen berührt werden, dem Serienstand entsprechen. Für die Sonder-Fahrwerksfedern muß eine Allgemeine Betriebserlaubnis oder ein Teilegutachten vorliegen; gegen die Verwendung der Rad/Reifenkombination dürfen keine technischen Bedenken bestehen. Wird gleichzeitig mit dem Anbau der Sonderräder eine Fahrwerksänderung vorgenommen, so ist diese und ihre Auswirkung auf den Anbau der Sonderräder gesondert zu beurteilen.
- 11H) Wird das serienmäßige Ersatzrad verwendet, soll mit mäßiger Geschwindigkeit und nicht länger als erforderlich gefahren werden. Hierbei müssen die serienmäßigen Befestigungsteile verwendet werden. Bei Fahrzeugausführungen mit Allradantrieb ist bei Verwendung des Ersatzrades darauf zu achten, daß nur Reifen mit gleich großem Abrollumfang zulässig sind.
- 12A) Die Verwendung von Schneeketten ist nicht möglich, es sei denn, dass für den hier aufgeführten Fahrzeugtyp eine weitere Umrüstmöglichkeit im Gutachten aufgeführt ist. Für diese Umrüstung mit der Einschränkung in Spalte Auflagen "Auflagen zu Reifen" sind die dort aufgeführten Auflagen und Hinweise zu beachten.

§22 54773*01

**Gutachten 366-0090-23-WIRD/N1
zur Erteilung eines Nachtrags zur ABE 54773**

ANLAGE: 3
Hersteller: MAK S.p.A.

Radtyp: GR6560
Stand: 07.02.2024



Seite: 4 von 5

- 12T) Die Verwendung von feingliedrigen Schneeketten ist nur mit der vom Fahrzeughersteller freigegebenen Schneekette oder einer baugleichen Schneekette an der Achse, die in der Betriebsanleitung des Fahrzeuges genannt wird, möglich.
- 248) Die Radabdeckung an Achse 2 ist durch Ausstellen der Heckschürze und des Kotflügels oder durch Anbau von dauerhaft befestigten Karosserieteilen im Bereich 50 Grad hinter der Radmitte herzustellen. Je nach Rüstzustand des Fahrzeuges (z. B. Fahrzeugtieferlegung, Radabdeckungsverbreiterung, usw.) kann es möglich sein, dass die Radabdeckung ausreichend ist. Die gesamte Breite der Rad/Reifenkombination muss, unter Beachtung des maximal möglichen Betriebsmaßes des Reifens (1,04 fache der Nennbreite des Reifens), im oben genannten Bereich abgedeckt sein.
- 24J) Die Radabdeckung an Achse 1 ist durch Ausstellen der Frontschürze und des Kotflügels oder durch Anbau von dauerhaft befestigten Karosserieteilen im Bereich 30 Grad vor der Radmitte und 50 Grad hinter der Radmitte herzustellen. Je nach Rüstzustand des Fahrzeuges (z. B. Fahrzeugtieferlegung, Radabdeckungsverbreiterung, usw.) kann es möglich sein, dass die Radabdeckung ausreichend ist. Die gesamte Breite der Rad/Reifenkombination muss, unter Beachtung des maximal möglichen Betriebsmaßes des Reifens (1,04 fache der Nennbreite des Reifens), im oben genannten Bereich abgedeckt sein.
- 51A) Der vom Fahrzeughersteller (siehe Betriebsanleitung oder Reifenfülldruckhinweis am Fahrzeug) bzw. Reifenhersteller vorgeschriebene Reifenfülldruck ist zu beachten.
Die Verwendung von Reifen mit Notlaufeigenschaften ist laut Hersteller nur mit Reifenfülldrucküberwachungssystem zulässig.
- 51J) Die Verwendung dieser Reifengröße ist nur zulässig, wenn die Reifennennbreite, der in den Fahrzeugpapieren serienmäßig eingetragenen Mindestreifengröße, nicht unterschritten wird.
- 5MA) Die Verwendung dieser Reifengröße ist nur zulässig an Fahrzeugausführungen bis zu einer zulässigen Achslast von 1800kg.
- 5NA) Die Verwendung dieser Reifengröße ist nur zulässig an Fahrzeugausführungen bis zu einer zulässigen Achslast von 1900kg.
- 5NK) Die Verwendung dieser Reifengröße ist nur zulässig an Fahrzeugausführungen bis zu einer zulässigen Achslast von 1950kg.
- 5PM) Die Verwendung dieser Reifengröße ist nur zulässig an Fahrzeugausführungen bis zu einer zulässigen Achslast von 2060kg.
- 5QE) Die Verwendung dieser Reifengröße ist nur zulässig an Fahrzeugausführungen bis zu einer zulässigen Achslast von 2120kg.
- 5RI) Die Verwendung dieser Reifengröße ist nur zulässig an Fahrzeugausführungen bis zu einer zulässigen Achslast von 2240kg.
- 71C) Zum Auswuchten der Sonderräder dürfen an der Felgeninnenseite nur Klebegewichte angebracht werden.
- 71K) Zum Auswuchten dürfen nur Klebegewichte unterhalb des Tiefbetts an der Felgeninnenseite angebracht werden.
- 721) Es ist nur die Verwendung von Gummiventilen oder Metallschraubventilen mit Überwurfmutter von außen, die weitgehend den Normen (DIN, E.T.R.T.O. bzw. Tire and Rim) entsprechen und die für einen Ventilloch-Nenndurchmesser von 11,3 mm geeignet sind, zulässig.
Das Ventil darf nicht über den Felgenrand hinausragen. Es sind die Montagehinweise des Ventilherstellers zu beachten.
- 725) Bei Fahrzeugen mit einer bauartbedingten Höchstgeschwindigkeit über 210 km/h sind nur Metallschraubventile zulässig. Es sind die Montagehinweise des Ventilherstellers zu beachten.
- 73C) Es ist nur die Verwendung von schlauchlosen Reifen zulässig.
- 74D) Es dürfen nur die serienmäßigen Radbefestigungsteile vom Fahrzeughersteller verwendet werden.

**Gutachten 366-0090-23-WIRD/N1
zur Erteilung eines Nachtrags zur ABE 54773**

ANLAGE: 3
Hersteller: MAK S.p.A.

Radtyp: GR6560
Stand: 07.02.2024



Seite: 5 von 5

- 76U) Die Verwendung dieser Radgröße ist nicht zulässig an Fahrzeugausführungen, die serienmäßig laut COC-Papier (EG-Übereinstimmungserklärung) als kleinste Radgröße mit 17-Zoll-Rädern ausgerüstet sind.

§22 54773*01

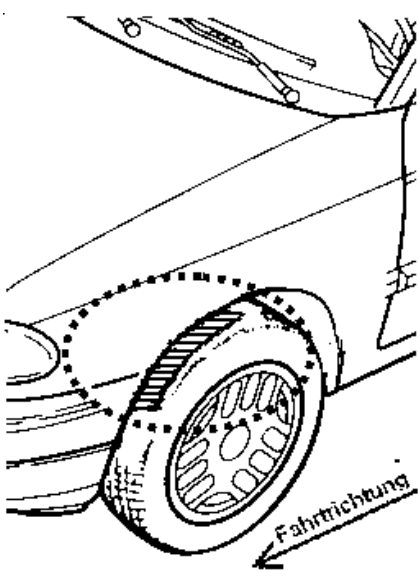
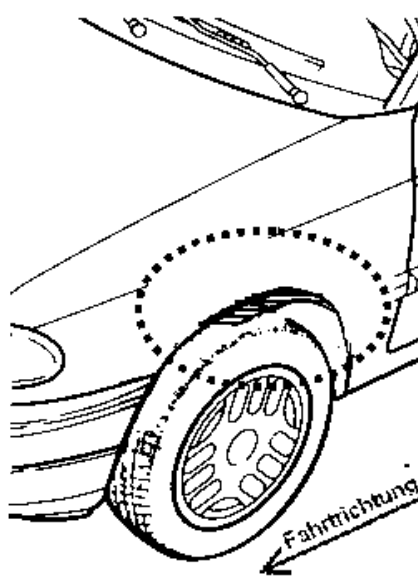
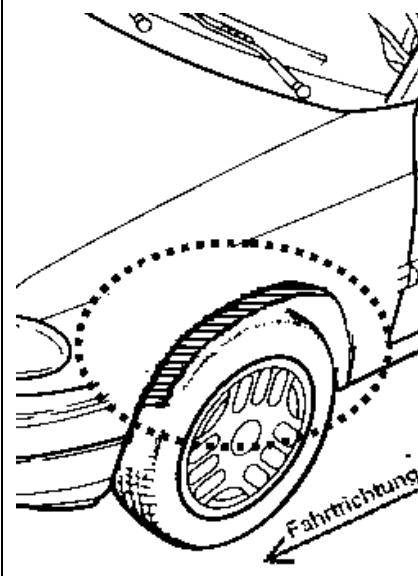
**Gutachten 366-0090-23-WIRD/N1
zur Erteilung eines Nachtrags zur ABE 54773**

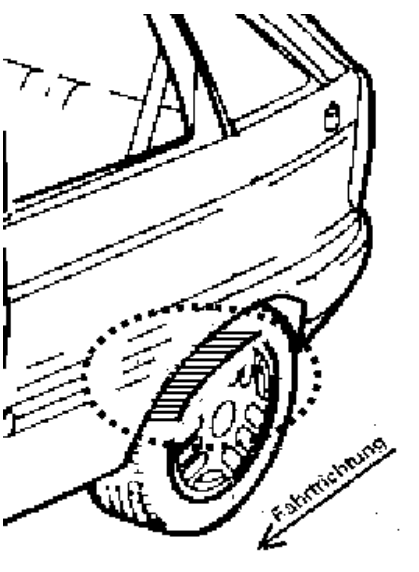
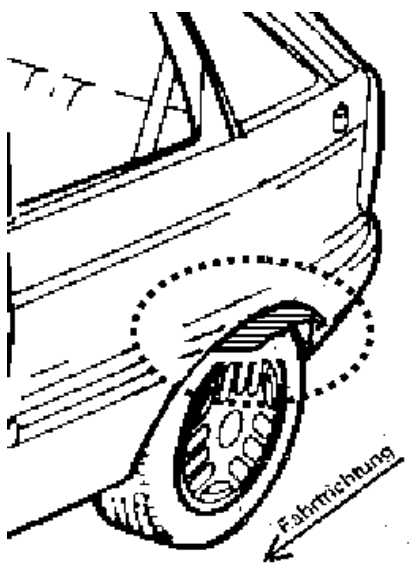
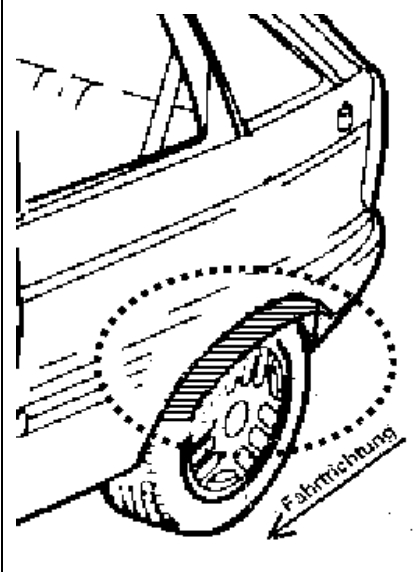
ANLAGE: Radabdeckung
Hersteller: MAK S.p.A.

Radtyp: GR6560
Stand: 07.02.2024

Hinweisblatt zu den im Gutachten genannten Radabdeckungsauflagen Nr. 241 – 248, 24C, 24D, 24J und 24M.

Die nachfolgenden Bilder stellen die Hilfsmittel zur Erfüllung der Radabdeckung dar, die in den Radabdeckungsauflagen beschrieben sind.

Vorderachse		
Bereich 30 Grad vor der Radmitte Zu Auflage 241 bzw. 245	Bereich 50 Grad hinter der Radmitte Zu Auflage 242 bzw. 246	Bereich 30 Grad vor und 50 Grad hinter der Radmitte Zu Auflage 241,242,245, 246,24C,24J
		

Hinterachse		
Bereich 30 Grad vor der Radmitte Zu Auflage 243 bzw. 247	Bereich 50 Grad hinter der Radmitte Zu Auflage 244 bzw. 248	Bereich 30 Grad vor und 50 Grad hinter der Radmitte Zu Auflage 243,244,247,248,24D,24M
		

S22 54773*01