

**Gutachten 366-0252-23-WIRD/N1
zur Erteilung eines Nachtrags zur ABE 54921**



ANLAGE: 4
Hersteller: MAK S.p.A.

Radtyp: LL6560
Stand: 21.08.2023



Fahrzeughersteller

**CHRYSLER, CHRYSLER (USA), FCA, FIAT, OPEL, OPEL /
VAUXHALL, SAAB**

Raddaten:

Radgröße nach Norm : 6 1/2 J X 16 H2 Einpreßtiefe (mm) : 35
Lochkreis (mm)/Lochzahl : 110/5 Zentrierart : Mittenzentrierung

Technische Daten, Kurzfassung

Ausführung	Ausführungsbezeichnung		Mitteln- och in mm	Zentrierring- werkstoff	zul. Rad- last in kg	zul. Abroll- umf. in mm	gültig ab Fertig- datum
	Kennzeichnung Rad	Kennzeichnung Zentrierring					
511035651/LG1 X	LL6560/LG1X	ohne	65,1		700	2400	03/23

Im Fahrzeug vorgeschriebene Fahrzeugsysteme, z. B. Reifendruckkontrollsysteme, müssen nach Anbau der Sonderräder funktionsfähig bleiben.

Der Fahrzeughalter muss auf die Kontrolle des Anzugsmoments der Befestigungsmittel nach einer Wegstrecke von 50km hingewiesen werden.

Verwendungsbereich/Fz-Hersteller : CHRYSLER, CHRYSLER (USA)

Befestigungsteile : Kegelbundschrauben M12x1,25, Schaftl. 22 mm, Kegelw. 60 Grad

Zubehör : Radbefestigung: Serie

Anzugsmoment der Befestigungsteile : 120 Nm für Typ : BU
135 Nm für Typ : MX

Verkaufsbezeichnung: **Compass**

Fahrzeugtyp	Betriebserlaubnis	kW	Reifen	Auflagen zu Reifen	Auflagen
MX	e11*2007/46*4037*.. e4*2007/46*1410*..	88 - 125	215/65R16 98	121	Allradantrieb;
			215/70R16 100	12A	Frontantrieb;
			225/60R16 98	11A; 12A; 248	10B; 11B; 11G; 11H;
			225/65R16 100	11A; 12A; 248	51A; 71C; 71K; 721;
			235/60R16 100	11A; 12A; 245; 248	725; 73C; 745; 76U;
			235/65R16 103	11A; 12A; 245; 248	83B

Verkaufsbezeichnung: **JEEP RENEGADE**

Fahrzeugtyp	Betriebserlaubnis	kW	Reifen	Auflagen zu Reifen	Auflagen
BU	e3*2007/46*0300*..	70 - 132	215/65R16 98	12O	Allradantrieb;
			225/60R16 98	11A; 12A; 248	Frontantrieb; nicht
			225/65R16 100	11A; 12A; 248	Hybrid;
					10B; 11B; 11G; 11H;
					51A; 71C; 71K; 721;
					725; 73C; 745; 76U;
					83B

**Gutachten 366-0252-23-WIRD/N1
zur Erteilung eines Nachtrags zur ABE 54921**

ANLAGE: 4
Hersteller: MAK S.p.A.

Radtyp: LL6560
Stand: 21.08.2023



Verwendungsbereich/Fz-Hersteller : FCA

Befestigungsteile : Kegelbundschrauben M12x1,25, Schaftl. 22 mm, Kegelw. 60 Grad
Zubehör : Radbefestigung: Serie

Anzugsmoment der Befestigungsteile : 135 Nm

Verkaufsbezeichnung: **JEEP COMPASS**

Fahrzeugtyp	Betriebserlaubnis	kW	Reifen	Auflagen zu Reifen	Auflagen
MP	e3*2007/46*0508*..	88 - 125	215/65R16 98	121	Allradantrieb; Frontantrieb; 10B; 11B; 11G; 11H; 51A; 71C; 71K; 721; 725; 73C; 745; 76U; 83B
			215/70R16 100	12A	
			225/60R16 98	11A; 12A; 248	
			225/65R16 100	11A; 12A; 248	
			235/60R16 100	11A; 12A; 245; 248	
			235/65R16 103	11A; 12A; 245; 248	

Verwendungsbereich/Fz-Hersteller : FIAT

Befestigungsteile : Kegelbundschrauben M12x1,25, Schaftl. 22 mm, Kegelw. 60 Grad,
für Typ : 334

Zubehör : Radbefestigung: Serie

Befestigungsteile : Kegelbundschrauben M12x1,5, Schaftl. 27 mm, Kegelw. 60 Grad,
für Typ : 194

Zubehör : Radbefestigung: Serie

Anzugsmoment der Befestigungsteile : 110 Nm für Typ : 194
120 Nm für Typ : 334

Verkaufsbezeichnung: **FIAT CROMA**

Fahrzeugtyp	Betriebserlaubnis	kW	Reifen	Auflagen zu Reifen	Auflagen
194	e3*2001/116*0210*..	85 - 110	205/55R16 90		10B; 11B; 11G; 11H; 12A; 51A; 71C; 71K; 721; 725; 73C; 74H; 745; 76U
			225/50R16 92		
		85 - 147	215/55R16 93		
			225/50R16 92W		
			225/55R16 95		

Verkaufsbezeichnung: **FIAT 500X**

Fahrzeugtyp	Betriebserlaubnis	kW	Reifen	Auflagen zu Reifen	Auflagen
334	e3*2007/46*0318*..	70 - 111	215/60R16 95	121	Frontantrieb; 10B; 11B; 11G; 11H; 51A; 71C; 71K; 721; 725; 73C; 745; 76U
			225/55R16 95	11A; 12A; 248	

**Gutachten 366-0252-23-WIRD/N1
zur Erteilung eines Nachtrags zur ABE 54921**

ANLAGE: 4
Hersteller: MAK S.p.A.

Radtyp: LL6560
Stand: 21.08.2023



Seite: 3 von 13

Verkaufsbezeichnung: **FIAT 500X**

Fahrzeugtyp	Betriebserlaubnis	kW	Reifen	Auflagen zu Reifen	Auflagen
334	e3*2007/46*0318*..	100 - 125	215/60R16 95	11A; 248	Allradantrieb; 10B; 11B; 11G; 11H; 12A; 51A; 71C; 71K; 721; 725; 73C; 745; 76U
			225/55R16 95	11A; 248	

Verwendungsbereich/Fz-Hersteller : OPEL, OPEL / VAUXHALL

Befestigungsteile : Kegelbundschauben M12x1,5, Schaftl. 27 mm, Kegelw. 60 Grad

Zubehör : Radbefestigung: Serie

Anzugsmoment der Befestigungsteile : 110 Nm

Verkaufsbezeichnung: **ASTRA**

Fahrzeugtyp	Betriebserlaubnis	kW	Reifen	Auflagen zu Reifen	Auflagen
A-H	e1*2001/116*0261*.., e1*2007/46*0344*..	55 - 147	205/55R16 90		10B; 11B; 11G; 11H; 12K; 51A; 71C; 71K; 721; 725; 73C; 745; 76U
			215/50R16 90		
A-H/NB	e1*2001/116*0454*..	66 - 103	205/55R16	51G	Limousine; Stufenheck; 10B; 11G; 11H; 12K; 51A; 71C; 71K; 721; 725; 73C; 745

Verkaufsbezeichnung: **ASTRA ESTATE-H-DUAL FUEL**

Fahrzeugtyp	Betriebserlaubnis	kW	Reifen	Auflagen zu Reifen	Auflagen
A-H	e11*2001/116*0247*..	55 - 147	205/55R16 90		10B; 11B; 11G; 11H; 12K; 51A; 71C; 71K; 721; 725; 73C; 745; 76U
			215/50R16 90		

Verkaufsbezeichnung: **ASTRA GTC,CABRIO/TWIN TOP**

Fahrzeugtyp	Betriebserlaubnis	kW	Reifen	Auflagen zu Reifen	Auflagen
A-H/C	e4*2001/116*0094*..	55 - 147	205/55R16 90		Cabrio; Coupe; 10B; 11B; 11G; 11H; 12K; 51A; 71C; 71K; 721; 725; 73C; 745; 76U
			215/50R16 90		

Verkaufsbezeichnung: **ASTRA STATION WAGON**

Fahrzeugtyp	Betriebserlaubnis	kW	Reifen	Auflagen zu Reifen	Auflagen
A-H/SW	e1*2001/116*0293*.., e1*2007/46*0341*..	55 - 147	205/55R16 90		10B; 11B; 11G; 11H; 12K; 51A; 71C; 71K; 721; 725; 73C; 745; 76U
			215/50R16 90		

**Gutachten 366-0252-23-WIRD/N1
zur Erteilung eines Nachtrags zur ABE 54921**



ANLAGE: 4
Hersteller: MAK S.p.A.

Radtyp: LL6560
Stand: 21.08.2023

Verkaufsbezeichnung: **COMBO-C**

Fahrzeugtyp	Betriebserlaubnis	kW	Reifen	Auflagen zu Reifen	Auflagen
Combo-C	e1*2007/46*0291*..	48 - 74	195/45R16 84	5EA	5-Loch Radanschluss; 10B; 11B; 11G; 11H; 12A; 51A; 71C; 71K; 721; 725; 73C; 745
COMBO-C	e1*98/14*0179*..		195/50R16	51G	
Combo-C-	e1*2001/116*0327*..		205/45R16 83	5DW	
CNG	e1*2007/46*0293*..		205/45R16 87	5ET	
Combo-C-	DE*2007/46*0129*..				
Van	e1*2007/46*0129*..				
COMBO-C-	K886				
VAN					
Combo-C-	DE*2007/46*0131*..				
Van-CNG					
COMBO-C-	L620				
VAN-CNG					

Verkaufsbezeichnung: **CORSA, CORSA-E, ADAM**

Fahrzeugtyp	Betriebserlaubnis	kW	Reifen	Auflagen zu Reifen	Auflagen
S-D	e1*2001/116*0379*..	141	195/55R16 205/50R16	51G; 52J 11A; 22H; 22M; 24M; 51G; 52J	nur Opel Corsa D OPC; bis e1*2001/116*0379*29; 10B; 11B; 11G; 11H; 12A; 51A; 71C; 71K; 721; 725; 73C; 745; 76U; 76Z
S-D	e1*2001/116*0379*..	88 - 92	195/50R16 84 195/55R16 87		Corsa D; bis e1*2001/116*0379*29; 2-türig; 4-türig; 10B; 11B; 11G; 11H; 12A; 51A; 71C; 71K; 721; 725; 73C; 745; 76U
		110	195/50R16 84 195/55R16 87 M+S	52J	
S-D	e1*2001/116*0379*..	110	195/50R16 84 195/55R16 87 205/45R16 83 205/50R16 87 205/55R16 91	124 12A 11A; 12A; 54A 11A; 12A; 248; 26P; 27H 11A; 12A; 248; 26P; 27H	Adam-S; 10B; 11B; 11G; 11H; 51A; 71C; 71K; 721; 725; 73C; 745; 76U
S-D	e1*2001/116*0379*..	110	195/50R16 84 195/55R16 87 205/50R16 87 205/55R16 91	11A; 26N; 26P 11A; 26N; 26P 11A; 248; 26B; 26N; 27H 11A; 248; 26B; 26N; 27H	Corsa-E; ab e1*2001/116*0379*32; 10B; 11B; 11G; 11H; 12A; 51A; 71C; 71K; 721; 725; 73C; 745; 76U

Verkaufsbezeichnung: **CORSA-C**

Fahrzeugtyp	Betriebserlaubnis	kW	Reifen	Auflagen zu Reifen	Auflagen
CORSA-C	e1*98/14*0148*..	74	195/45R16 80 205/45R16 83	11A; 21B; 22B; 24M 11A; 21B; 22F; 24J; 24M	10B; 11B; 11G; 11H; 12A; 51A; 71C; 71K; 721; 725; 73C; 745; 915

**Gutachten 366-0252-23-WIRD/N1
zur Erteilung eines Nachtrags zur ABE 54921**



ANLAGE: 4
Hersteller: MAK S.p.A.

Radtyp: LL6560
Stand: 21.08.2023

Verkaufsbezeichnung: **CORSA-C-VAN**

Fahrzeugtyp	Betriebserlaubnis	kW	Reifen	Auflagen zu Reifen	Auflagen
CORSA-C-VAN	L659	74	195/45R16 80	11A; 21B; 22B; 24M	10B; 11B; 11G; 11H;
			205/45R16 83	11A; 21B; 22F; 24J; 24M	12A; 51A; 71C; 71K; 721; 725; 73C; 745; 915

Verkaufsbezeichnung: **MERIVA**

Fahrzeugtyp	Betriebserlaubnis	kW	Reifen	Auflagen zu Reifen	Auflagen
S-D/MONOCA B B	e4*2007/46*0165*..	55 - 88	195/55R16 87	12A; 5ET; 51J	10B; 11B; 11G; 11H;
			195/55R16 91	12A; 51J	51A; 71C; 71K; 721;
		55 - 96	195/60R16	12A; 51G	725; 73C; 745
		55 - 103	205/55R16	12K; 51G	

Verkaufsbezeichnung: **MERIVA VAN**

Fahrzeugtyp	Betriebserlaubnis	kW	Reifen	Auflagen zu Reifen	Auflagen
S-D MONOCAB B/ V	e4*2007/46*0271*..	55 - 88	195/55R16 87	12A; 5ET; 51J	10B; 11B; 11G; 11H;
			195/55R16 91	12A; 51J	51A; 71C; 71K; 721;
		55 - 96	195/60R16	12A; 51G	725; 73C; 745
		55 - 103	205/55R16	12K; 51G	

Verkaufsbezeichnung: **MERIVA-A**

Fahrzeugtyp	Betriebserlaubnis	kW	Reifen	Auflagen zu Reifen	Auflagen
X01Monocab	e1*2001/116*0215*..	132	185/55R16	11A; 24M; 51G	Nur Meriva OPC;
			205/50R16	11A; 22L; 22Q; 24D; 24J; 51G	10B; 11B; 11G; 11H; 12A; 51A; 71C; 71K; 721; 725; 73C; 745; 76U
X01Monocab	e1*2001/116*0215*..	51 - 92	195/50R16 88	11A; 22Q; 24M	10B; 11B; 11G; 11H;
			205/45R16 87	11A; 24M	12A; 51A; 71C; 71K;
			205/50R16 87	11A; 22L; 22Q; 24D; 24J	721; 725; 73C; 745; 76U

Verkaufsbezeichnung: **SIGNUM**

Fahrzeugtyp	Betriebserlaubnis	kW	Reifen	Auflagen zu Reifen	Auflagen
VECTRA/CAR, VECTRA	e1*2001/116*0214*..	74 - 155	205/55R16	51G	10B; 11B; 11G; 11H;
			215/55R16 93		12A; 51A; 71C; 71K;
			225/50R16 92W	11A; 24M	721; 725; 729; 73C;
			225/55R16 95	11A; 24M; 367	745; 76U
Z-C/S	e1*2001/116*0291*..	74 - 155	205/55R16	51G	10B; 11B; 11G; 11H;
			215/55R16 93		12A; 51A; 71C; 71K;
		74 - 184	225/50R16 92W	11A; 24M	721; 725; 729; 73C;
			225/55R16 95	11A; 24M; 367	745; 76U

Verkaufsbezeichnung: **VECTRA-C, VECTRA-C-CC**

Fahrzeugtyp	Betriebserlaubnis	kW	Reifen	Auflagen zu Reifen	Auflagen
VECTRA/LIM Z02 / Z18XE	e1*98/14*0187*.. e11*2001/116*0214*.. e11*2001/116*0235*..	74 - 155	205/55R16	11A; 22L; 51G	10B; 11B; 11G; 11H;
			205/55R16 91W	11A; 22L	12A; 51A; 71C; 71K;
			215/55R16 93	11A; 22L	721; 725; 729; 73C;
			225/50R16 92	11A; 22L	745

**Gutachten 366-0252-23-WIRD/N1
zur Erteilung eines Nachtrags zur ABE 54921**

ANLAGE: 4
Hersteller: MAK S.p.A.

Radtyp: LL6560
Stand: 21.08.2023



Seite: 6 von 13

Verkaufsbezeichnung: **VECTRA-C, VECTRA-C-CC**

Fahrzeugtyp	Betriebserlaubnis	kW	Reifen	Auflagen zu Reifen	Auflagen
Z-C	e1*2001/116*0290*..	74 - 129	205/55R16	11A; 22L; 51G	10B; 11B; 11G; 11H;
			205/55R16 91W	11A; 22L; 51J	12A; 51A; 71C; 71K;
		74 - 184	215/55R16 93	11A; 22L	721; 725; 729; 73C;
			225/50R16 92	11A; 22L	745; 76U

Verkaufsbezeichnung: **VECTRA-C-STATION WAGON**

Fahrzeugtyp	Betriebserlaubnis	kW	Reifen	Auflagen zu Reifen	Auflagen
VECTRA/SW	e1*2001/116*0238*..	74 - 114	205/55R16 91		10B; 11B; 11G; 11H;
			215/55R16 93		12A; 51A; 71C; 71K;
		74 - 155	225/50R16 92W		721; 725; 729; 73C;
			225/55R16 95	11A; 21B; 367	745; 76U
Z-C/SW	e1*2001/116*0292*..	74 - 129	205/55R16 91		10B; 10S; 11B; 11G;
			215/55R16 93W		11H; 12A; 51A; 71C;
		74 - 184	225/50R16 92W		71K; 721; 725; 729;
			225/55R16 95W	11A; 21B; 367	73C; 745; 76U

Verkaufsbezeichnung: **ZAFIRA**

Fahrzeugtyp	Betriebserlaubnis	kW	Reifen	Auflagen zu Reifen	Auflagen
A- H/Monocab	e1*2001/116*0325*..	74 - 110	195/60R16	12T; 51G	10B; 11B; 11G; 11H;
			205/55R16 91	12T; 5FI	51A; 71C; 71K; 721;
	e1*2007/46*0497*..	74 - 147	205/55R16 94	12T	725; 73C; 745; 76U
			215/55R16 93	12A; 5GG	
A- H/Monocab- CNG	e1*2001/116*0378*..	69 - 110	225/50R16 92	12A; 5GA; 57T	
			205/55R16 94	12T	10B; 11B; 11G; 11H;
		215/55R16 93	12A	51A; 71C; 71K; 721;	
		225/50R16 92	12A; 57T	725; 73C; 745; 76U	

Verkaufsbezeichnung: **ZAFIRA VAN**

Fahrzeugtyp	Betriebserlaubnis	kW	Reifen	Auflagen zu Reifen	Auflagen
A- H/Monocab/V	e1*2007/46*0595*..	74 - 110	195/60R16	12T; 51G	10B; 11B; 11G; 11H;
			205/55R16 91	12T; 5FI	51A; 71C; 71K; 721;
		74 - 147	205/55R16 94	12T	725; 73C; 745; 76U
			215/55R16 93	12A; 5GG	
			225/50R16 92	12A; 5GA; 57T	

Verkaufsbezeichnung: **ZAFIRA-A**

Fahrzeugtyp	Betriebserlaubnis	kW	Reifen	Auflagen zu Reifen	Auflagen
T98MONOC AB	e1*98/14*0110*..	63 - 147	205/55R16 91	11A; 21B; 22B; 22N	Nur Zafira A OPC und Edition; 10B; 11B; 11G; 11H; 12A; 51A; 71C; 71K; 721; 725; 73C; 745
T98MONOC AB	e1*98/14*0110*..	60 - 108	205/55R16 91	11A; 22B; 22F; 22N; 24C; 24M	10B; 11B; 11G; 11H; 12A; 51A; 71C; 71K;
			225/50R16-92	11A; 22B; 22F; 22N; 24C; 24D	721; 725; 73C; 745

**Gutachten 366-0252-23-WIRD/N1
zur Erteilung eines Nachtrags zur ABE 54921**



ANLAGE: 4
Hersteller: MAK S.p.A.

Radtyp: LL6560
Stand: 21.08.2023

Verwendungsbereich/Fz-Hersteller : SAAB

Befestigungsteile : Kegelbundschrauben M12x1,5, Schaftl. 27 mm, Kegelw. 60 Grad
Zubehör : Radbefestigung: Serie

Anzugsmoment der Befestigungsteile : 110 Nm

Verkaufsbezeichnung: **SAAB 9-3**

Fahrzeugtyp	Betriebserlaubnis	kW	Reifen	Auflagen zu Reifen	Auflagen
YS3F	e4*2001/116*0065*..	88 - 184	205/55R16	51G	Kombi; Limousine;
YS3F????	e4*2001/116*0065*..	88 - 206	215/55R16	11A; 22L; 51G	Frontantrieb;
			205/55R16	51G; 52J	10B; 11B; 11G; 11H;
			215/55R16	11A; 22L; 51G; 52J	12A; 51A; 71C; 71K; 721; 725; 73C; 745; 76U; DEJ

Verkaufsbezeichnung: **SAAB 9-3 (CABRIO)**

Fahrzeugtyp	Betriebserlaubnis	kW	Reifen	Auflagen zu Reifen	Auflagen
YS3F????	e4*2001/116*0077*..	110 - 184	205/55R16	51G	Saab 9-3; Saab 9-3
			215/55R16	11A; 22L; 51G	Aero; 10B; 11B; 11G; 11H; 12A; 51A; 71C; 71K; 721; 725; 73C; 745; DEJ

Verkaufsbezeichnung: **SAAB 9-5**

Fahrzeugtyp	Betriebserlaubnis	kW	Reifen	Auflagen zu Reifen	Auflagen
YS3E	e4*2001/116*0096*..	110 - 191	205/55R16	11A; 21P; 22I; 22M; 24M; 51G; 52J	Kombi; Limousine; 10B; 10S; 11B; 11G;
			215/55R16	11A; 21P; 22I; 22M; 24M; 51G	11H; 12A; 51A; 71C; 71K; 721; 725; 73C; 745; 76U; DEJ

Auflagen

- 10B) Die mindestens erforderlichen Geschwindigkeitsbereiche der zu verwendenden Reifen sind, mit Ausnahme der Reifen mit M+S-Profil, den Fahrzeugpapieren zu entnehmen. Die für M+S Reifen zulässige Höchstgeschwindigkeit ist im Blickfeld des Fahrzeugführer sinnfällig anzugeben und im Betrieb nicht zu überschreiten. Die zulässige Achslast des Fahrzeuges darf nicht größer sein als das Zweifache der auf Seite 1 dieser Anlage angegebenen Radlast unter Berücksichtigung des angegebenen Abrollumfanges. Der beim Reifen angeführte Lastindex beschreibt die mindesterforderliche Tragfähigkeit, es sind Reifen mit höherem Lastindex zulässig, die max. Achslast ist mit diesem Lastindex zu vergleichen wodurch eventuell vorhandene Achslastaufgaben entfallen können.
- 10S) Der serienmäßige Nenndurchmesser der Sommer- bzw. Winterbereifung darf nicht unterschritten werden.
- 11A) Der vorschriftsmäßige Zustand des Fahrzeuges ist durch einen amtlich anerkannten Sachverständigen oder Prüfer für den Kraftfahrzeugverkehr oder einen Prüferingenieur einer Überwachungsorganisation oder einen Angestellten nach Abschnitt 4 der Anlage VIIIb zur StVZO unter Angabe von FAHRZEUGHERSTELLER, FAHRZEUGTYP und FAHRZEUGIDENTIFIZIERUNGNUMMER auf einem Nachweis entsprechend dem im Beispielkatalog zum §19 StVZO veröffentlichten Muster bescheinigen zu lassen.
- 11B) Wird eine in diesem Gutachten aufgeführte Reifengröße verwendet, die nicht bereits in der Fahrzeuggenehmigung für diesen Fahrzeug-Typ/ -Variante/ -Version bzw. Fahrzeugausführung genannt

§22 54921*01

**Gutachten 366-0252-23-WIRD/N1
zur Erteilung eines Nachtrags zur ABE 54921**

ANLAGE: 4
Hersteller: MAK S.p.A.

Radtyp: LL6560
Stand: 21.08.2023



Seite: 8 von 13

ist, so sind die Angaben über die Reifengrößen in den Fahrzeugpapieren bei der nächsten Befassung mit den Fahrzeugpapieren durch die Zulassungsstelle unter Vorlage der Allgemeinen Betriebserlaubnis bzw. der Abnahmebestätigung nach §19 Abs. 3 der StVZO berichtigen zu lassen. Diese Berichtigung ist dann nicht erforderlich, wenn die ABE des Sonderrades eine Freistellung von der Pflicht zur Berichtigung der Fahrzeugpapiere enthält.

- 11G) Die Brems-, Lenkungsaggregate und das Fahrwerk mit Ausnahme von Sonder-Fahrwerksfedern müssen, sofern diese durch keine weiteren Auflagen berührt werden, dem Serienstand entsprechen. Für die Sonder-Fahrwerksfedern muß eine Allgemeine Betriebserlaubnis oder ein Teilegutachten vorliegen; gegen die Verwendung der Rad/Reifenkombination dürfen keine technischen Bedenken bestehen. Wird gleichzeitig mit dem Anbau der Sonderräder eine Fahrwerksänderung vorgenommen, so ist diese und ihre Auswirkung auf den Anbau der Sonderräder gesondert zu beurteilen.
- 11H) Wird das serienmäßige Ersatzrad verwendet, soll mit mäßiger Geschwindigkeit und nicht länger als erforderlich gefahren werden. Hierbei müssen die serienmäßigen Befestigungsteile verwendet werden. Bei Fahrzeugausführungen mit Allradantrieb ist bei Verwendung des Ersatzrades darauf zu achten, daß nur Reifen mit gleich großem Abrollumfang zulässig sind.
- 121) Die Verwendung von feingliedrigen Schneeketten, die nicht mehr als 7 mm (einschließlich Kettenschloss) auftragen, ist nur an der Achse, die in der Betriebsanleitung des Fahrzeuges genannt wird, möglich.
- 124) Die Verwendung von feingliedrigen Schneeketten, die nicht mehr als 8 mm (einschließlich Kettenschloss) auftragen, ist nur an der Achse, die in der Betriebsanleitung des Fahrzeuges genannt wird, möglich.
- 12A) Die Verwendung von Schneeketten ist nicht möglich, es sei denn, dass für den hier aufgeführten Fahrzeugtyp eine weitere Umrüstmöglichkeit im Gutachten aufgeführt ist. Für diese Umrüstung mit der Einschränkung in Spalte Auflagen "Auflagen zu Reifen" sind die dort aufgeführten Auflagen und Hinweise zu beachten.
- 12K) Die Verwendung von Schneeketten ist nur zulässig, wenn diese vom Fahrzeughersteller für diese Rad/Reifen-Kombination freigegeben sind (s. Betriebsanleitung).
- 12O) Die Verwendung von feingliedrigen Schneeketten, die nicht mehr als 13 mm (einschließlich Kettenschloss) auftragen, ist nur an der Achse, die in der Betriebsanleitung des Fahrzeuges genannt wird, möglich.
- 12T) Die Verwendung von feingliedrigen Schneeketten ist nur mit der vom Fahrzeughersteller freigegebenen Schneekette oder einer baugleichen Schneekette an der Achse, die in der Betriebsanleitung des Fahrzeuges genannt wird, möglich.
- 21B) Durch Anlegen der vorderen Radhausausschnittkanten und Kunststoffinnenkotflügel über die gesamte Radhausausschnittkantenlänge ist die Freigängigkeit der Rad/Reifen-Kombination herzustellen.
- 21P) Durch Anlegen bzw. Bearbeiten der vorderen Radhausausschnittkanten und Kunststoffinnenkotflügel über die gesamte Radhausausschnittkantenlänge ist die Freigängigkeit der Rad/Reifen-Kombination unter Berücksichtigung der maximal zulässigen Betriebsbreite nach ETRTO bzw. WdK (1,04 fache Nennbreite des Reifens) herzustellen.
- 22B) Durch Anlegen bzw. Bearbeiten der hinteren Radhausausschnittkanten und Kunststoffinnenkotflügel über die gesamte Radhausausschnittkantenlänge ist die Freigängigkeit der Rad/Reifen-Kombination herzustellen.
- 22F) Durch Aufweiten bzw. Ausstellen der hinteren Radhäuser im Bereich der Radaußenseite über die gesamte Radhausausschnittkantenlänge ist die Freigängigkeit der Rad/Reifen-Kombination herzustellen.
- 22H) Durch Aufweiten bzw. Ausstellen der hinteren Radhäuser im Bereich der Radaußenseite über die gesamte Radhausausschnittkantenlänge ist die Freigängigkeit der Rad/Reifen-Kombination unter Berücksichtigung der maximal zulässigen Betriebsbreite nach ETRTO bzw. WdK (1,04 fache Nennbreite des Reifens) herzustellen.
- 22I) Durch Anlegen bzw. Bearbeiten der hinteren Radhausausschnittkanten und Kunststoffinnenkotflügel über die gesamte Radhausausschnittkantenlänge ist die Freigängigkeit der Rad/Reifen-Kombination unter

**Gutachten 366-0252-23-WIRD/N1
zur Erteilung eines Nachtrags zur ABE 54921**

ANLAGE: 4
Hersteller: MAK S.p.A.

Radtyp: LL6560
Stand: 21.08.2023



Seite: 9 von 13

- Berücksichtigung der maximal zulässigen Betriebsbreite nach ETRTO bzw. WdK (1,04 fache Nennbreite des Reifens) herzustellen.
- 22L) Durch Kürzen bis zum Schraubenkopf und komplettes Umbiegen der Befestigungslasche der Heckschürzenbefestigung ist eine ausreichende Freigängigkeit der Rad/Reifen-Kombination herzustellen.
- 22M) Durch Kürzen bis zum Schraubenkopf und komplettes Umbiegen der Befestigungslasche der Heckschürzenbefestigung ist eine ausreichende Freigängigkeit der Rad/Reifen-Kombination unter Berücksichtigung der maximal zulässigen Betriebsbreite nach ETRTO bzw. WdK (1,04 fache Nennbreite des Reifens) herzustellen.
- 22N) Durch Nacharbeit im Bereich des gesamten hinteren Türfalzes ist eine ausreichende Freigängigkeit der Rad/Reifen-Kombination herzustellen.
- 22Q) Durch vollkommenes Anlegen der Kunststoffinnenkotflügel der Hinterachse auf der Radaußenseite an die Radhauswand über die gesamte Radhausausschnittkantenlänge ist die Freigängigkeit der Rad/Reifen-Kombination herzustellen.
- 245) Die Radabdeckung an Achse 1 ist durch Ausstellen der Frontschürze und des Kotflügels oder durch Anbau von dauerhaft befestigten Karosserieteilen im Bereich 30 Grad vor der Radmitte herzustellen. Je nach Rüstzustand des Fahrzeuges (z. B. Fahrzeugtieferlegung, Radabdeckungsverbreiterung, usw.) kann es möglich sein, dass die Radabdeckung ausreichend ist. Die gesamte Breite der Rad/Reifenkombination muss, unter Beachtung des maximal möglichen Betriebsmaßes des Reifens (1,04 fache der Nennbreite des Reifens), im oben genannten Bereich abgedeckt sein.
- 248) Die Radabdeckung an Achse 2 ist durch Ausstellen der Heckschürze und des Kotflügels oder durch Anbau von dauerhaft befestigten Karosserieteilen im Bereich 50 Grad hinter der Radmitte herzustellen. Je nach Rüstzustand des Fahrzeuges (z. B. Fahrzeugtieferlegung, Radabdeckungsverbreiterung, usw.) kann es möglich sein, dass die Radabdeckung ausreichend ist. Die gesamte Breite der Rad/Reifenkombination muss, unter Beachtung des maximal möglichen Betriebsmaßes des Reifens (1,04 fache der Nennbreite des Reifens), im oben genannten Bereich abgedeckt sein.
- 24C) Die Radabdeckung an Achse 1 ist durch Ausstellen der Frontschürze und des Kotflügels oder durch Anbau von dauerhaft befestigten Karosserieteilen im Bereich 30 Grad vor der Radmitte und 50 Grad hinter der Radmitte herzustellen. Die gesamte Breite der Rad/Reifenkombination muss, unter Beachtung des maximal möglichen Betriebsmaßes des Reifens (1,04 fache der Nennbreite des Reifens), im oben genannten Bereich abgedeckt sein.
- 24D) Die Radabdeckung an Achse 2 ist durch Ausstellen der Heckschürze und des Kotflügels oder durch Anbau von dauerhaft befestigten Karosserieteilen im Bereich 30 Grad vor der Radmitte und 50 Grad hinter der Radmitte herzustellen. Die gesamte Breite der Rad/Reifenkombination muss, unter Beachtung des maximal möglichen Betriebsmaßes des Reifens (1,04 fache der Nennbreite des Reifens), im oben genannten Bereich abgedeckt sein.
- 24J) Die Radabdeckung an Achse 1 ist durch Ausstellen der Frontschürze und des Kotflügels oder durch Anbau von dauerhaft befestigten Karosserieteilen im Bereich 30 Grad vor der Radmitte und 50 Grad hinter der Radmitte herzustellen. Je nach Rüstzustand des Fahrzeuges (z. B. Fahrzeugtieferlegung, Radabdeckungsverbreiterung, usw.) kann es möglich sein, dass die Radabdeckung ausreichend ist. Die gesamte Breite der Rad/Reifenkombination muss, unter Beachtung des maximal möglichen Betriebsmaßes des Reifens (1,04 fache der Nennbreite des Reifens), im oben genannten Bereich abgedeckt sein.
- 24M) Die Radabdeckung an Achse 2 ist durch Ausstellen der Heckschürze und des Kotflügels oder durch Anbau von dauerhaft befestigten Karosserieteilen im Bereich 30 Grad vor der Radmitte und 50 Grad hinter der Radmitte herzustellen. Je nach Rüstzustand des Fahrzeuges (z. B. Fahrzeugtieferlegung, Radabdeckungsverbreiterung, usw.) kann es möglich sein, dass die Radabdeckung ausreichend ist. Die gesamte Breite der Rad/Reifenkombination muss, unter Beachtung des maximal möglichen Betriebsmaßes des Reifens (1,04 fache der Nennbreite des Reifens), im oben genannten Bereich abgedeckt sein.

**Gutachten 366-0252-23-WIRD/N1
zur Erteilung eines Nachtrags zur ABE 54921**

ANLAGE: 4
Hersteller: MAK S.p.A.

Radtyp: LL6560
Stand: 21.08.2023



Seite: 10 von 13

- 26B) Durch Anlegen der vorderen Radhausausschnittkanten und Kunststoffinnenkotflügel ist die Freigängigkeit der Rad/Reifen-Kombination herzustellen. Die genauen Maße / Bereiche sind dem beigefügten Anhang / Hinweisblatt "Nacharbeitsprofile Fahrzeug" am Ende dieser Anlage zu entnehmen.
- 26N) Durch Aufweiten bzw. Ausstellen der vorderen Radhäuser ist die Freigängigkeit der Rad/Reifen-Kombination unter Berücksichtigung der maximal zulässigen Betriebsbreite nach ETRTO bzw. WdK (1,04 fache Nennbreite des Reifens) herzustellen. Die genauen Maße / Bereiche sind dem beigefügten Anhang / Hinweisblatt "Nacharbeitsprofile Fahrzeug" am Ende dieser Anlage zu entnehmen.
- 26P) Durch Anlegen der vorderen Radhausausschnittkanten und Kunststoffinnenkotflügel ist die Freigängigkeit der Rad/Reifen-Kombination unter Berücksichtigung der maximal zulässigen Betriebsbreite nach ETRTO bzw. WdK (1,04 fache Nennbreite des Reifens) herzustellen. Die genauen Maße / Bereiche sind dem beigefügten Anhang / Hinweisblatt "Nacharbeitsprofile Fahrzeug" am Ende dieser Anlage zu entnehmen.
- 27H) Durch Aufweiten bzw. Ausstellen der hinteren Radhäuser ist die Freigängigkeit der Rad/Reifen-Kombination unter Berücksichtigung der maximal zulässigen Betriebsbreite nach ETRTO bzw. WdK (1,04 fache Nennbreite des Reifens) herzustellen. Die genauen Maße / Bereiche sind dem beigefügten Anhang / Hinweisblatt "Nacharbeitsprofile Fahrzeug" am Ende dieser Anlage zu entnehmen.
- 367) Durch Begrenzen des Lenkeinschlages oder durch Nacharbeit der vorderen Radhäuser im Bereich der Radinnenseite ist eine ausreichende Freigängigkeit der Rad/Reifen-Kombination herzustellen.
- 51A) Der vom Fahrzeughersteller (siehe Betriebsanleitung oder Reifenfülldruckhinweis am Fahrzeug) bzw. Reifenhersteller vorgeschriebene Reifenfülldruck ist zu beachten.
Die Verwendung von Reifen mit Notlaufeigenschaften ist laut Hersteller nur mit Reifenfülldrucküberwachungssystem zulässig.
- 51G) Die Verwendung dieser Rad/Reifen-Kombination ist nur zulässig, wenn diese Reifendimension in den Fahrzeugpapieren bereits serienmäßig eingetragen oder vom Fahrzeughersteller, s. Auszug aus der EG-Genehmigung des Fahrzeuges (EG-Übereinstimmungsbescheinigung), freigegeben ist. Der Loadindex, das Geschwindigkeitssymbol, die M+S-Kennzeichnung, die Hinweise und die Empfehlungen des Fahrzeugherstellers sind bei Verwendung dieser Reifengröße zu beachten.
- 51J) Die Verwendung dieser Reifengröße ist nur zulässig, wenn die Reifennennbreite, der in den Fahrzeugpapieren serienmäßig eingetragenen Mindestreifengröße, nicht unterschritten wird.
- 52J) Diese Reifengröße ist nur mit M+S-Profil zulässig. Die Lauffläche und die Struktur sind bei M+S-Profil so konzipiert, dass sie vor allem auf Matsch und Schnee (Winter) bessere Fahreigenschaften gewährleisten.
- 54A) Es ist der Nachweis zu erbringen, daß die Anzeigen von Geschwindigkeitsmesser und Wegstreckenzähler innerhalb der zulässigen Toleranzen liegen. Sofern eine Angleichung durchgeführt wird, ist dies bei der Beurteilung weiterer Rad/Reifen-Kombinationen in den Fahrzeugpapieren zu berücksichtigen.
- 57T) Folgende Rad/Reifen-Kombination ist zulässig:
- | | |
|--------------|--------------|
| | Reifengröße: |
| Vorderachse: | 205/55R16 |
| Hinterachse: | 225/50R16 |
- Ist eine der beiden Reifengrößen im Gutachten nicht aufgeführt, so ist die nicht aufgeführte Reifengröße nur auf einer anderen Felgengröße zulässig.
Die erforderlichen Auflagen und Hinweise sind achsweise zu beachten.
Alle an ein und derselben Achse montierten Reifen müssen vom gleichen Reifentyp sein.
- 5DW) Die Verwendung dieser Reifengröße ist nur zulässig an Fahrzeugausführungen bis zu einer zulässigen Achslast von 974kg.
- 5EA) Die Verwendung dieser Reifengröße ist nur zulässig an Fahrzeugausführungen bis zu einer zulässigen Achslast von 1000kg.
- 5ET) Die Verwendung dieser Reifengröße ist nur zulässig an Fahrzeugausführungen bis zu einer zulässigen Achslast von 1090kg.

**Gutachten 366-0252-23-WIRD/N1
zur Erteilung eines Nachtrags zur ABE 54921**

ANLAGE: 4
Hersteller: MAK S.p.A.

Radtyp: LL6560
Stand: 21.08.2023



Seite: 11 von 13

- 5FI) Die Verwendung dieser Reifengröße ist nur zulässig an Fahrzeugausführungen bis zu einer zulässigen Achslast von 1140kg.
- 5GA) Die Verwendung dieser Reifengröße ist nur zulässig an Fahrzeugausführungen bis zu einer zulässigen Achslast von 1200kg.
- 5GG) Die Verwendung dieser Reifengröße ist nur zulässig an Fahrzeugausführungen bis zu einer zulässigen Achslast von 1230kg.
- 71C) Zum Auswuchten der Sonderräder dürfen an der Felgennenseite nur Klebegewichte angebracht werden.
- 71K) Zum Auswuchten der Sonderräder dürfen an der Felgenaußenseite nur Klebegewichte unterhalb des Tiefbetts angebracht werden.
- 721) Es ist nur die Verwendung von Gummiventilen oder Metallschraubventilen mit Überwurfmutter von außen, die weitgehend den Normen (DIN, E.T.R.T.O. bzw. Tire and Rim) entsprechen und die für einen Ventilloch-Nenn Durchmesser von 11,3 mm geeignet sind, zulässig.
Das Ventil darf nicht über den Felgenrand hinausragen. Es sind die Montagehinweise des Ventilherstellers zu beachten.
- 725) Bei Fahrzeugen mit einer bauartbedingten Höchstgeschwindigkeit über 210 km/h sind nur Metallschraubventile zulässig. Es sind die Montagehinweise des Ventilherstellers zu beachten.
- 729) Bei Fahrzeugen mit serienmäßigen Reifenfülldruckkontrollsystem mit Druckmesssensor am Rad kann das serienmäßige System verwendet werden, wenn beim Einbau in Sonderräder die Hinweise des Fahrzeugherstellers bzw. des Systemherstellers und bei nachgerüsteten Reifenfülldrucksensoren die Einbauanleitung des Teileherstellers beachtet werden.
- 73C) Es ist nur die Verwendung von schlauchlosen Reifen zulässig.
- 745) Es dürfen nur die serienmäßigen Radbefestigungsteile der Leichtmetallräder vom Fahrzeughersteller verwendet werden.
- 74H) Vor Montage der Räder sind eventuell vorhandene Zentrierstifte, Befestigungsschrauben oder Sicherungsringe an den Anschlussflanschen des Fahrzeugs zu entfernen.
- 76U) Die Verwendung dieser Radgröße ist nicht zulässig an Fahrzeugausführungen, die serienmäßig laut COC-Papier (EG-Übereinstimmungserklärung) als kleinste Radgröße mit 17-Zoll-Rädern ausgerüstet sind.
- 76Z) Die Verwendung dieser Radgröße ist nur in Verbindung mit M+S-Reifen zulässig.
- 83B) Die Verwendung der Sonderräder ist an Fahrzeugausführungen mit Bremsscheibendurchmesser 330mm (Dicke 28mm) an der Vorderachse nicht zulässig.
- 915) An Fahrzeugausführungen, die unter Ziff.1 Zeile 2 im Fahrzeugbrief und -schein als 3-Liter bzw. 5-Liter-Auto beschrieben und somit steuerbegünstigt sind, sind nur die serienmäßigen Rad/Reifen-Kombinationen bzw. Sonderräder mit serienmäßigen Abmessungen und Serienreifengrößen zulässig.
- DEJ) Die Verwendung der Sonderräder ist an Fahrzeugausführungen mit Bremsscheibendurchmesser 344mm an der Vorderachse nicht zulässig

**Gutachten 366-0252-23-WIRD/N1
zur Erteilung eines Nachtrags zur ABE 54921**

ANLAGE: 4
Hersteller: MAK S.p.A.

Radtyp: LL6560
Stand: 21.08.2023



Nacharbeitsprofile Fahrzeug

Fahrzeug:

Hersteller: OPEL
Fahrzeugtyp: S-D
Genehm.Nr.: e1*2001/116*0379*..
Handelsbez.: CORSA, CORSA-E, ADAM

Variante(n):

Nacharbeit Radhausausschnittkantenbereich:

Auflagen	Nacharbeit im Bereich		Achse
	von [mm]	bis [mm]	
26B	x = 300	y = 300	VA
26P	x = 250	y = 250	VA

Aufweiten Radhausausschnittkantenbereich:

Auflagen	Im Bereich		Aufweiten um [mm]	Achse
	von [mm]	bis [mm]		
26J	x = 300	y = 300	30	VA
26N	x = 300	y = 300	8	VA
27F	x = 300	y = 300	25	HA
27H	x = 300	y = 300	8	HA

S22 54921*01

**Gutachten 366-0252-23-WIRD/N1
zur Erteilung eines Nachtrags zur ABE 54921**

ANLAGE: 4
Hersteller: MAK S.p.A.

Radtyp: LL6560
Stand: 21.08.2023



Nacharbeitsprofile Fahrzeug

Fahrzeug:

Hersteller: OPEL
Fahrzeugtyp: S-D
Genehm.Nr.: e1*2001/116*0379*..
Handelsbez.: CORSA, CORSA-E, ADAM

Variante(n): Adam, Adam-S

Nacharbeit Radhausausschnittkantenbereich:

Auflagen	Nacharbeit im Bereich		Achse
	von [mm]	bis [mm]	
26B	x = 280	y = 400	VA
26P	x = 230	y = 350	VA

Aufweiten Radhausausschnittkantenbereich:

Auflagen	Im Bereich		Aufweiten um [mm]	Achse
	von [mm]	bis [mm]		
26J	x = 280	y = 400	25	VA
26N	x = 280	y = 400	8	VA
27F	x = 240	y = 240	25	HA
27H	x = 240	y = 240	8	HA

S22 54921*01

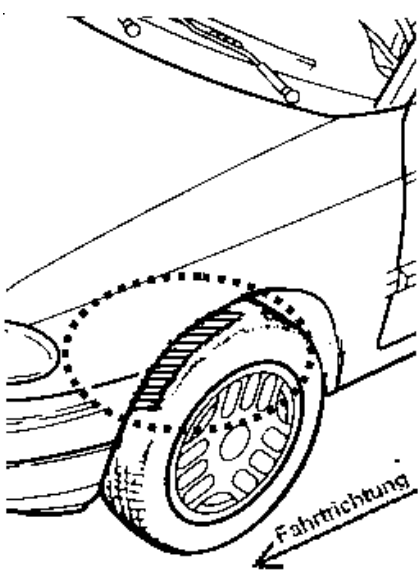
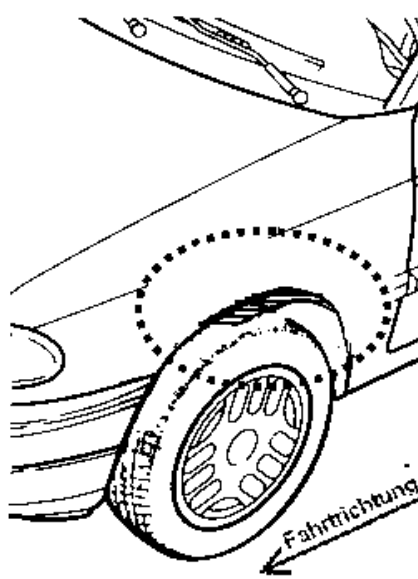
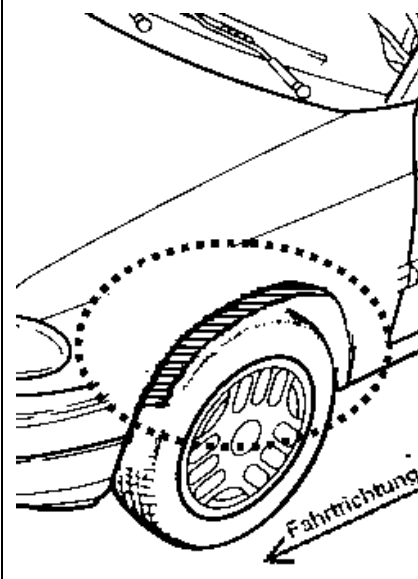
**Gutachten 366-0252-23-WIRD/N1
zur Erteilung eines Nachtrags zur ABE 54921**

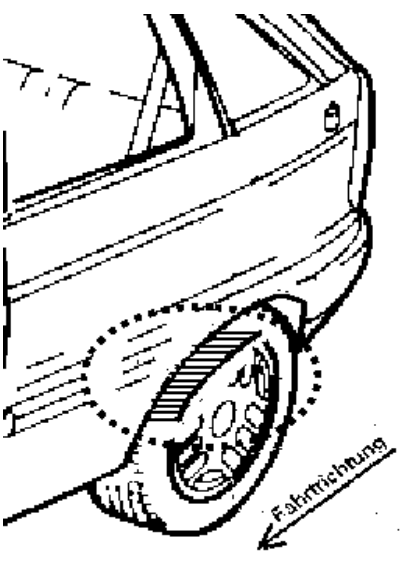
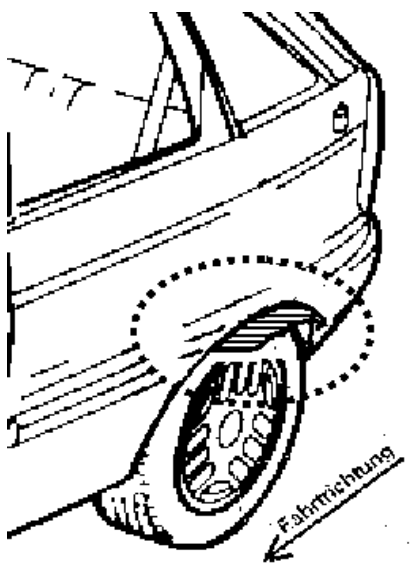
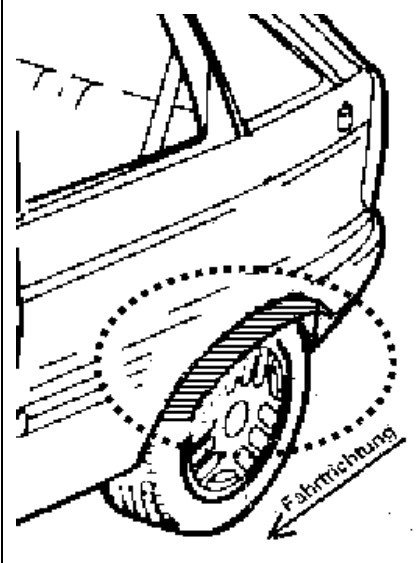
ANLAGE: Radabdeckung
Hersteller: MAK S.p.A.

Radtyp: LL6560
Stand: 21.09.2023

Hinweisblatt zu den im Gutachten genannten Radabdeckungsauflagen Nr. 241 – 248, 24C, 24D, 24J und 24M.

Die nachfolgenden Bilder stellen die Hilfsmittel zur Erfüllung der Radabdeckung dar, die in den Radabdeckungsauflagen beschrieben sind.

Vorderachse		
Bereich 30 Grad vor der Radmitte Zu Auflage 241 bzw. 245	Bereich 50 Grad hinter der Radmitte Zu Auflage 242 bzw. 246	Bereich 30 Grad vor und 50 Grad hinter der Radmitte Zu Auflage 241,242,245, 246,24C,24J
		

Hinterachse		
Bereich 30 Grad vor der Radmitte Zu Auflage 243 bzw. 247	Bereich 50 Grad hinter der Radmitte Zu Auflage 244 bzw. 248	Bereich 30 Grad vor und 50 Grad hinter der Radmitte Zu Auflage 243,244,247,248,24D,24M
		

S22 54921*01