

**Gutachten 366-0335-23-WIRD
zur Erteilung der ABE 54969**

ANLAGE: 2
Hersteller: MAK S.p.A.

Radtyp: TS8080
Stand: 06.11.2023



Fahrzeughersteller

**CITROEN, OPEL / VAUXHALL, OPEL AUTOMOBILE GmbH,
PEUGEOT, PEUGEOT CITROEN AUTOMOBILES, PSA
Automobiles SA, TOYOTA, Toyota Motor Europe NV/SA,
VOLVO**

Raddaten:

Radgröße nach Norm : 8 J X 18 H2 Einpreßtiefe (mm) : 45
Lochkreis (mm)/Lochzahl : 108/5 Zentrierart : Mittenzentrierung

Technische Daten, Kurzfassung

Ausführung	Ausführungsbezeichnung		Mitteln och in mm	Zentrierring- werkstoff	zul. Rad- last in kg	zul. Abroll umf. in mm	gültig ab Fertig datum
	Kennzeichnung Rad	Kennzeichnung Zentrierring					
510845651/GG3	TS8080/GG3	Ø65,1-G-Ø72	65,1	Kunststoff	800	2400	05/23

Im Fahrzeug vorgeschriebene Fahrzeugsysteme, z. B. Reifendruckkontrollsysteme, müssen nach Anbau der Sonderräder funktionsfähig bleiben.

Der Fahrzeughalter muss auf die Kontrolle des Anzugsmoments der Befestigungsmittel nach einer Wegstrecke von 50km hingewiesen werden.

Verwendungsbereich/Fz-Hersteller : CITROEN

Befestigungsteile : Kegelbundschrauben M12x1,25, Schaftl. 28 mm, Kegelw. 60 Grad
Zubehör : Nabenkappe: CAP MAK60; Kit: G20

Anzugsmoment der Befestigungsteile : 110 Nm für Typ : 3
125 Nm für Typ : V

Verkaufsbezeichnung: **CITROEN C4 PICASSO, C4 SPACETOURER**

Fahrzeugtyp	Betriebserlaubnis	kW	Reifen	Auflagen zu Reifen	Auflagen
3	e2*2007/46*0356*..	68 - 133	215/45R18 93	11A; 245; 248; 26P	kurzer Radstand;
			225/40R18 91	11A; 24J; 248; 26N; 26P; 27I	langer Radstand; Frontantrieb;
			225/45R18 91	11A; 24J; 248; 26N; 26P; 27I	10B; 11B; 11G; 11H; 12A; 51A; 71C; 71K; 72I; 725; 73C; 74A; 74P; 77E

Verkaufsbezeichnung: **CITROEN JUMPY, DISPATCH**

Fahrzeugtyp	Betriebserlaubnis	kW	Reifen	Auflagen zu Reifen	Auflagen
V	e2*2007/46*0531*..	70 - 130	235/45R18 98	11A; 26P; 5JA	10B; 11B; 11G; 11H; 12A; 51A; 71C; 71K; 72I; 725; 73C; 74A; 74E; 74P; 75I; 77E

S22 54969*00

**Gutachten 366-0335-23-WIRD
zur Erteilung der ABE 54969**

ANLAGE: 2
Hersteller: MAK S.p.A.

Radtyp: TS8080
Stand: 06.11.2023



Seite: 2 von 29

Verkaufsbezeichnung: **CITROEN JUMPY SPACE TOURER**

Fahrzeugtyp	Betriebserlaubnis	kW	Reifen	Auflagen zu Reifen	Auflagen
V	e2*2007/46*0530*..	70 - 130	235/45R18 98	11A; 26P; 5JA	10B; 11B; 11G; 11H; 12A; 51A; 71C; 71K; 721; 725; 73C; 74A; 74E; 74P; 75I; 77E

Verwendungsbereich/Fz-Hersteller : OPEL / VAUXHALL, OPEL AUTOMOBILE GmbH

Befestigungsteile : Kegelbundschauben M12x1,25, Schaftl. 28 mm, Kegelw. 60 Grad

Zubehör : Nabenkappe: CAP MAK60; Kit: G20

Anzugsmoment der Befestigungsteile : 115 Nm

Verkaufsbezeichnung: **COMBO, COMBO-e CARGO**

Fahrzeugtyp	Betriebserlaubnis	kW	Reifen	Auflagen zu Reifen	Auflagen
E	e2*2007/46*0623*..	55 - 96	215/45R18 93	5HA	Frontantrieb; inkl. Elektro; 10B; 11B; 11G; 11H; 12A; 51A; 71C; 71K; 721; 725; 73C; 74A; 74P; 77E

Verkaufsbezeichnung: **COMBO LIFE, COMBO-e LIFE**

Fahrzeugtyp	Betriebserlaubnis	kW	Reifen	Auflagen zu Reifen	Auflagen
E	e2*2007/46*0622*..	55 - 96	215/45R18 93	5HA	Frontantrieb; inkl. Elektro; 10B; 11B; 11G; 11H; 12A; 51A; 71C; 71K; 721; 725; 73C; 74A; 74P; 77E

Verkaufsbezeichnung: **GRANDLAND, GRANDLAND X**

Fahrzeugtyp	Betriebserlaubnis	kW	Reifen	Auflagen zu Reifen	Auflagen
Z	e2*2007/46*0597*..	75 - 147	225/55R18 98		Allradantrieb; Frontantrieb; 10B; 11B; 11G; 11H; 12A; 51A; 71C; 71K; 721; 725; 73C; 74A; 74P; 76O; 77E

Verwendungsbereich/Fz-Hersteller : PEUGEOT

Befestigungsteile : Kegelbundschauben M12x1,25, Schaftl. 28 mm, Kegelw. 60 Grad

Zubehör : Nabenkappe: CAP MAK60; Kit: G20

Anzugsmoment der Befestigungsteile : 90 Nm für Typ : M; 6****; 6*RFJ*; 6*RFN*; 6*RHL*; 6*RHR*; 6*UHZ*;
6*XFV*; 6*3FY*; 6*3FZ*; 6*4HP*; 6*4HT*; 6*6FY*; 6*6FZ*; 6*9HY*;

**Gutachten 366-0335-23-WIRD
zur Erteilung der ABE 54969**

ANLAGE: 2
Hersteller: MAK S.p.A.

Radtyp: TS8080
Stand: 06.11.2023



6*9HZ*
100 Nm für Typ : L; 8
110 Nm für Typ : M
125 Nm für Typ : V

Verkaufsbezeichnung: **Expert, Expert Traveller, Vivaro, Scudo**

Fahrzeugtyp	Betriebserlaubnis	kW	Reifen	Auflagen zu Reifen	Auflagen
V	e2*2007/46*0533*..	75 - 130	225/50R18 99W 235/45R18 98	11A; 26P; 5JK 5JA	SCUDO; 10B; 11B; 11G; 11H; 12A; 51A; 71C; 71K; 721; 725; 73C; 74A; 74E; 74P; 75I; 77E
V	e2*2007/46*0533*..	70 - 130	235/45R18 98	11A; 26P; 5JA	Expert; Expert Traveller; Vivaro; nicht Fiat Scudo; 10B; 11B; 11G; 11H; 12A; 51A; 71C; 71K; 721; 725; 73C; 74A; 74E; 74P; 75I; 77E

Verkaufsbezeichnung: **Expert Traveller/Zafira Life/Vivaro Life/Vivaro/Ulysse**

Fahrzeugtyp	Betriebserlaubnis	kW	Reifen	Auflagen zu Reifen	Auflagen
V	e2*2007/46*0532*..	88 - 130	225/50R18 99W 235/45R18 98	11A; 26P; 5JK 5JA	ULYSSE; 10B; 11B; 11G; 11H; 12A; 51A; 71C; 71K; 721; 725; 73C; 74A; 74E; 74P; 75I
V	e2*2007/46*0532*..	70 - 130	235/45R18 98	11A; 26P; 5JA	Expert, Traveller; VIVARO / ZAFIRA LIFE; VIVARO LIFE; nicht Fiat Ulysse; 10B; 11B; 11G; 11H; 12A; 51A; 71C; 71K; 721; 725; 73C; 74A; 74E; 74P; 75I

Verkaufsbezeichnung: **PEUGEOT 308**

Fahrzeugtyp	Betriebserlaubnis	kW	Reifen	Auflagen zu Reifen	Auflagen
F	e2*2007/46*0628*..	81 - 132	225/40R18 92	11A; 26P	Peugeot 308; Kombilimousine; Schräghecklimousine; Frontantrieb; inkl. Hybrid; 10B; 11B; 11G; 11H; 12A; 51A; 71C; 71K; 721; 725; 73C; 74A; 74P; 77E
			235/40R18 95	11A; 248; 26P	
			245/35R18 92	11A; 245; 248; 26B; 26N	
L	e2*2007/46*0405*..	68 - 115	205/40R18 86W	5EM	Peugeot 308 SW; Kombi; Frontantrieb; 10B; 11B; 11G; 11H; 12A; 51A; 71C; 71K; 721; 725; 73C; 74A; 74P; 740; 77E
			215/40R18 89		
		68 - 151	225/40R18 89	11A; 27I	
			235/35R18 90	11A; 245; 26P; 27I	
		235/40R18 91	11A; 245; 26P; 27H; 27I		

**Gutachten 366-0335-23-WIRD
zur Erteilung der ABE 54969**

ANLAGE: 2
Hersteller: MAK S.p.A.

Radtyp: TS8080
Stand: 06.11.2023



Verkaufsbezeichnung: **PEUGEOT 308**

Fahrzeugtyp	Betriebserlaubnis	kW	Reifen	Auflagen zu Reifen	Auflagen
L	e2*2007/46*0405*..	60 - 96	215/40R18 85		Schrägheck; Frontantrieb; 10B; 11B; 11G; 11H; 12A; 51A; 71C; 71K; 721; 725; 73C; 74A; 74P; 740; 77E
		60 - 133	205/40R18 86	5EM	
		60 - 151	225/40R18 88		
			235/35R18 90	11A; 245; 26P; 27I	
			235/40R18 91	11A; 245; 26P; 27I	
		110 - 133	215/40R18 89		
115	215/40R18 85				

Verkaufsbezeichnung: **PEUGEOT 407**

Fahrzeugtyp	Betriebserlaubnis	kW	Reifen	Auflagen zu Reifen	Auflagen
6****	e2*2001/116*0369*..	80 - 120	225/45R18 91		Kombi; Limousine; 10B; 11B; 11G; 11H; 12A; 51A; 54F; 71C; 71K; 721; 725; 73C; 74A; 74P
6*RFJ*	e2*2001/116*0331*..		235/40R18 91		
6*RFN*	e2*2001/116*0293*..	80 - 155	225/45R18 91Y	5GG	
6*RHL*	e2*2001/116*0312*..		225/45R18 95	5GG	
6*RHR*	e2*2001/116*0297*..		235/40R18 91Y	5GG	
6*UHZ*	e2*2001/116*0328*..		235/40R18 95		
6*XFV*	e2*2001/116*0295*..		235/45R18 98		
6*3FY*	e2*2001/116*0332*..				
6*3FZ*	e2*2001/116*0294*..				
6*4HP*	e2*2001/116*0352*..				
6*4HT*	e2*2001/116*0346*..				
6*6FY*	e2*2001/116*0330*..				
6*6FZ*	e2*2001/116*0292*..				
6*9HY*	e2*2001/116*0336*..				
6*9HZ*	e2*2001/116*0296*..				

Verkaufsbezeichnung: **PEUGEOT 508**

Fahrzeugtyp	Betriebserlaubnis	kW	Reifen	Auflagen zu Reifen	Auflagen
F	e2*2007/46*0628*..	96 - 165	225/45R18 91		Peugeot 508; Kombi; Schrägheck; Frontantrieb; inkl. Hybrid; 10B; 11B; 11G; 11H; 12A; 51A; 71C; 71K; 721; 725; 73C; 74A; 74P; 76O; 77E; PDI
			235/45R18 94		
8	e2*2007/46*0080*..	82 - 150	225/45R18 95W	11A; 248	Nicht 508 RXH (Allroad); Kombi; Limousine; Frontantrieb; 10B; 11B; 11G; 11H; 12A; 51A; 71C; 71K; 721; 725; 73C; 74A; 74P; 76O
			235/45R18	51G	
			235/45R18 98	11A; 245; 248	
			245/40R18 97W	11A; 22M; 245; 248	
			245/45R18 96W	11A; 22M; 245; 248	
8	e2*2007/46*0080*..	120	225/50R18 95	12A	Nur 508 RXH (Allroad); 10B; 11B; 11G; 11H; 51A; 573; 71C; 71K; 721; 725; 729; 73C; 74A; 74P
			235/45R18 94	12O	
			245/40R18 93	12Q	
			245/45R18 96	12Q	
			255/45R18 99	11A; 12A; 26P; 27I	

**Gutachten 366-0335-23-WIRD
zur Erteilung der ABE 54969**

ANLAGE: 2
Hersteller: MAK S.p.A.

Radtyp: TS8080
Stand: 06.11.2023



Verkaufsbezeichnung: **3008, 5008**

Fahrzeugtyp	Betriebserlaubnis	kW	Reifen	Auflagen zu Reifen	Auflagen
M	e2*2007/46*0534*..	133 - 147	225/55R18 98	11A; 26N	PEUGEOT 3008; PEUGEOT 5008; Allradantrieb; Frontantrieb; Hybrid; 10B; 11B; 11G; 11H; 12A; 51A; 71C; 71K; 721; 725; 73C; 74A; 74P; 76O; 77E
			235/50R18 97	11A; 245; 248; 26J	
			235/55R18 100	11A; 245; 248; 26J	
M	e2*2007/46*0534*..	73 - 133	225/55R18 98	11A; 26P	PEUGEOT 3008; PEUGEOT 5008; nur GT-Line; Frontantrieb; nicht Hybrid; 10B; 11B; 11G; 11H; 12A; 51A; 71C; 71K; 721; 725; 73C; 74A; 74P; 76O; 77E
			235/50R18 97	11A; 26B; 26N	
			235/55R18 100	11A; 26B; 26N	
M	e2*2007/46*0534*..	73 - 133	225/55R18 98	11A; 26P	PEUGEOT 3008; PEUGEOT 5008; nicht GT-Line; Frontantrieb; nicht Hybrid; 10B; 11B; 11G; 11H; 12A; 51A; 71C; 71K; 721; 725; 73C; 74A; 74P; 76O; 77E
			235/50R18 97	11A; 245; 248; 26B; 26N	
			235/55R18 100	11A; 245; 248; 26B; 26N	

Verwendungsbereich/Fz-Hersteller : PEUGEOT CITROEN AUTOMOBILES

Befestigungsteile : Kegelbundschrauben M12x1,25, Schaftl. 28 mm, Kegelw. 60 Grad

Zubehör : Nabenkappe: CAP MAK60; Kit: G20

Anzugsmoment der Befestigungsteile : 100 Nm

Verkaufsbezeichnung: **DS 7 CROSSBACK, DS 7**

Fahrzeugtyp	Betriebserlaubnis	kW	Reifen	Auflagen zu Reifen	Auflagen
J	e2*2007/46*0601*..	96 - 165	225/55R18 98	12Q	inkl. E-Tense 4x4; Frontantrieb; 10B; 11B; 11G; 11H; 51A; 71C; 71K; 721; 725; 73C; 74A; 74P; 76O; 77E
			225/60R18 100	12A	
			235/50R18 97	11A; 12A; 26P	
			235/55R18 100	11A; 12A; 26P	

Verwendungsbereich/Fz-Hersteller : PSA Automobiles SA

Befestigungsteile : Kegelbundschrauben M12x1,25, Schaftl. 28 mm, Kegelw. 60 Grad

**Gutachten 366-0335-23-WIRD
zur Erteilung der ABE 54969**

ANLAGE: 2
Hersteller: MAK S.p.A.

Radtyp: TS8080
Stand: 06.11.2023



Zubehör : Nabenkappe: CAP MAK60; Kit: G20

Anzugsmoment der Befestigungsteile : 100 Nm für Typ : F
110 Nm für Typ : A
115 Nm für Typ : E; F

Verkaufsbezeichnung: **ASTRA, ASTRA SPOURTS TOURER**

Fahrzeugtyp	Betriebserlaubnis	kW	Reifen	Auflagen zu Reifen	Auflagen
F	e2*2007/46*0628*..	81 - 132	225/40R18 91	11A; 26P	Opel Astra; Opel Astra Sports Tourer; Frontantrieb; inkl. Hybrid; 10B; 11B; 11G; 11H; 12A; 51A; 71C; 71K; 721; 725; 73C; 74A; 74P; 77E
			235/40R18 91	11A; 26P	
			245/35R18 92	11A; 245; 248; 26P	

Verkaufsbezeichnung: **C5 AIRCROSS**

Fahrzeugtyp	Betriebserlaubnis	kW	Reifen	Auflagen zu Reifen	Auflagen
A	e2*2007/46*0642*..	96 - 133	225/55R18 98	11A; 26P	Frontantrieb; inkl. Hybrid; 10B; 11B; 11G; 11H; 12A; 51A; 71C; 71K; 721; 725; 73C; 74A; 74P; 76O; 77E

Verkaufsbezeichnung: **DS4**

Fahrzeugtyp	Betriebserlaubnis	kW	Reifen	Auflagen zu Reifen	Auflagen
F	e2*2007/46*0628*..	96 - 165	225/55R18 98	11A; 245; 26P	DS4; Frontantrieb; inkl. Hybrid; 10B; 11B; 11G; 11H; 12A; 51A; 71C; 71K; 721; 725; 73C; 74A; 74P; 76O; 77E; PDI
			235/50R18 97	11A; 24J; 248; 26B; 26N	
			255/45R18 99	11A; 24J; 248; 26B; 26N	

Verkaufsbezeichnung: **PARTNER, BERLINGO, RIFTER, DOBLO, e-RIFTER, e-PARTNER, e-BERLINGO, e-DOBLO**

Fahrzeugtyp	Betriebserlaubnis	kW	Reifen	Auflagen zu Reifen	Auflagen
E	e2*2007/46*0625*..	55 - 96	215/45R18 93	5HA	Frontantrieb; inkl. Elektro; 10B; 11B; 11G; 11H; 12A; 51A; 71C; 71K; 721; 725; 73C; 74A; 74P; 77E

Verkaufsbezeichnung: **PARTNER, RIFTER, BERLINGO, DOBLO, e-RIFTER, e-BERLINGO, e-DOBLO**

Fahrzeugtyp	Betriebserlaubnis	kW	Reifen	Auflagen zu Reifen	Auflagen
E	e2*2007/46*0624*..	55 - 96	215/45R18 93	5HA	Frontantrieb; inkl. Elektro; 10B; 11B; 11G; 11H; 12A; 51A; 71C; 71K; 721; 725; 73C; 74A; 74P; 77E

**Gutachten 366-0335-23-WIRD
zur Erteilung der ABE 54969**

ANLAGE: 2
Hersteller: MAK S.p.A.

Radtyp: TS8080
Stand: 06.11.2023



Verkaufsbezeichnung: **PEUGEOT 308**

Fahrzeugtyp	Betriebserlaubnis	kW	Reifen	Auflagen zu Reifen	Auflagen
F	e2*2007/46*0628*..	81 - 132	225/40R18 92	11A; 26P	Peugeot 308; Kombilimousine; Schräghecklimousine; Frontantrieb; inkl. Hybrid; 10B; 11B; 11G; 11H; 12A; 51A; 71C; 71K; 721; 725; 73C; 74A; 74P; 77E
			235/40R18 95	11A; 248; 26P	
			245/35R18 92	11A; 245; 248; 26B; 26N	
L	e2*2007/46*0405*..	68 - 115	205/40R18 86W	5EM	Peugeot 308 SW; Kombi; Frontantrieb; 10B; 11B; 11G; 11H; 12A; 51A; 71C; 71K; 721; 725; 73C; 74A; 74P; 740; 77E
			215/40R18 89		
		68 - 151	225/40R18 89	11A; 271	10B; 11B; 11G; 11H; 12A; 51A; 71C; 71K; 721; 725; 73C; 74A; 74P; 740; 77E
			235/35R18 90	11A; 245; 26P; 271	
L	e2*2007/46*0405*..	60 - 96	215/40R18 85		Schrägheck; Frontantrieb; 10B; 11B; 11G; 11H; 12A; 51A; 71C; 71K; 721; 725; 73C; 74A; 74P; 740; 77E
		60 - 133	205/40R18 86	5EM	
		60 - 151	225/40R18 88		
			235/35R18 90	11A; 245; 26P; 271	
			235/40R18 91	11A; 245; 26P; 271	
		110 - 133	215/40R18 89		
115	215/40R18 85				

Verkaufsbezeichnung: **PEUGEOT 508**

Fahrzeugtyp	Betriebserlaubnis	kW	Reifen	Auflagen zu Reifen	Auflagen
F	e2*2007/46*0628*..	96 - 165	225/45R18 91		Peugeot 508; Kombi; Schrägheck; Frontantrieb; inkl. Hybrid; 10B; 11B; 11G; 11H; 12A; 51A; 71C; 71K; 721; 725; 73C; 74A; 74P; 76O; 77E; PDI
			235/45R18 94		
8	e2*2007/46*0080*..	82 - 150	225/45R18 95W	11A; 248	Nicht 508 RXH (Allroad); Kombi; Limousine; Frontantrieb; 10B; 11B; 11G; 11H; 12A; 51A; 71C; 71K; 721; 725; 73C; 74A; 74P; 76O
			235/45R18	51G	
			235/45R18 98	11A; 245; 248	
			245/40R18 97W	11A; 22M; 245; 248	
			245/45R18 96W	11A; 22M; 245; 248	
8	e2*2007/46*0080*..	120	225/50R18 95	12A	Nur 508 RXH (Allroad); 10B; 11B; 11G; 11H; 51A; 573; 71C; 71K; 721; 725; 729; 73C; 74A; 74P
			235/45R18 94	12O	
			245/40R18 93	12Q	
			245/45R18 96	12Q	
			255/45R18 99	11A; 12A; 26P; 271	

**Gutachten 366-0335-23-WIRD
zur Erteilung der ABE 54969**

ANLAGE: 2
Hersteller: MAK S.p.A.

Radtyp: TS8080
Stand: 06.11.2023



Seite: 8 von 29

Verwendungsbereich/Fz-Hersteller : TOYOTA, Toyota Motor Europe NV/SA

Befestigungsteile : Kegelbundschrauben M12x1,25, Schaftl. 28 mm, Kegelw. 60 Grad

Zubehör : Nabenkappe: CAP MAK60; Kit: G20

Anzugsmoment der Befestigungsteile : 115 Nm für Typ : E
125 Nm für Typ : V

Verkaufsbezeichnung: **PROACE**

Fahrzeugtyp	Betriebserlaubnis	kW	Reifen	Auflagen zu Reifen	Auflagen
V	e2*2007/46*0537*..	70 - 130	235/45R18 98	11A; 26P; 5JA	10B; 11B; 11G; 11H; 12A; 51A; 71C; 71K; 721; 725; 73C; 74A; 74E; 74P; 75I; 77E
V	e2*2007/46*0538*..	70 - 130	235/45R18 98	11A; 26P; 5JA	10B; 11B; 11G; 11H; 12A; 51A; 71C; 71K; 721; 725; 73C; 74A; 74E; 74P; 75I; 77E

Verkaufsbezeichnung: **PROACE CITY, PROACE CITY ELECTRIC**

Fahrzeugtyp	Betriebserlaubnis	kW	Reifen	Auflagen zu Reifen	Auflagen
E	e2*2007/46*0686*..	55 - 96	215/45R18 93	5HA	Frontantrieb; inkl. Elektro; 10B; 11B; 11G; 11H; 12A; 51A; 71C; 71K; 721; 725; 73C; 74A; 74P; 77E

Verkaufsbezeichnung: **PROACE CITY VERSO, PROACE CITY VERSO ELECTRIC**

Fahrzeugtyp	Betriebserlaubnis	kW	Reifen	Auflagen zu Reifen	Auflagen
E	e2*2007/46*0685*..	55 - 96	215/45R18 93	5HA	Frontantrieb; inkl. Elektro; 10B; 11B; 11G; 11H; 12A; 51A; 71C; 71K; 721; 725; 73C; 74A; 74P; 77E

Verwendungsbereich/Fz-Hersteller : VOLVO

Befestigungsteile : Kegelbundschrauben M14x1,5, Schaftl. 28 mm, Kegelw. 60 Grad

Zubehör : Nabenkappe: CAP MAK60; Kit: G8

Anzugsmoment der Befestigungsteile : 140 Nm

**Gutachten 366-0335-23-WIRD
zur Erteilung der ABE 54969**

ANLAGE: 2
Hersteller: MAK S.p.A.

Radtyp: TS8080
Stand: 06.11.2023



Verkaufsbezeichnung: **VOLVO S60**

Fahrzeugtyp	Betriebserlaubnis	kW	Reifen	Auflagen zu Reifen	Auflagen
H	e9*2001/116*0044*..	85 - 191	225/40R18 88Y	VEM; 11A	Allradantrieb; Frontantrieb; 10B; 11B; 11G; 11H; 12K; 51A; 573; 71C; 71K; 721; 725; 73C; 74A; 74P; VEZ
R	e9*98/14*0044*.. e9*2001/116*0036*.. e9*98/14*0036*..		235/40R18	51G	
R	e9*2001/116*0036*..	220	235/40R18	51G	Allradantrieb; 10B; 11B; 11G; 11H; 12K; 51A; 71C; 71K; 721; 725; 73C; 74A; 74P

Verkaufsbezeichnung: **VOLVO S80**

Fahrzeugtyp	Betriebserlaubnis	kW	Reifen	Auflagen zu Reifen	Auflagen
K	e9*2001/116*0043*..	96 - 200	235/40R18	51G	nicht gepanzerte Fz; Allradantrieb; Frontantrieb; 10B; 11G; 11H; 12A; 51A; 573; 71C; 71K; 721; 725; 73C; 74A; 74P
T	e9*98/14*0043*.. e9*2001/116P0028*.. e9*2001/116*0028*.. e9*96/79*0028*.. e9*98/14P0028*.. e9*98/14*0028*..				

Verkaufsbezeichnung: **VOLVO V70**

Fahrzeugtyp	Betriebserlaubnis	kW	Reifen	Auflagen zu Reifen	Auflagen
J	e4*2001/116*0061*..	85 - 147	225/40R18 88W	11A; 367; 5FE	nicht Cross Country; Allradantrieb;
JV	e4*98/14*0061*..	85 - 191	225/40R18 88Y	11A; 367; 5FE	
S	e1*KS*0006*..		225/40R18 92W	11A; 367	Frontantrieb;
S	e4*2001/116*0040*..	220	235/40R18	11A; 21B; 22B; 24J; 24M; 51G	10B; 11B; 11G; 11H; 12A; 51A; 573; 71C;
S	e4*98/14*0040*..		235/40R18 91W	11A; 21B; 22B; 24J; 24M; 367	71K; 721; 725; 73C; 74A; 74P
S	e4*2001/116*0040*..	220	235/40R18	51G	Allradantrieb; 10B; 11B; 11G; 11H; 12K; 51A; 71C; 71K; 721; 725; 73C; 74A; 74P

Auflagen

- 10B) Die mindestens erforderlichen Geschwindigkeitsbereiche der zu verwendenden Reifen sind, mit Ausnahme der Reifen mit M+S-Profil, den Fahrzeugpapieren zu entnehmen. Die für M+S Reifen zulässige Höchstgeschwindigkeit ist im Blickfeld des Fahrzeugführer sinnfällig anzugeben und im Betrieb nicht zu überschreiten. Die zulässige Achslast des Fahrzeuges darf nicht größer sein als das Zweifache der auf Seite 1 dieser Anlage angegebenen Radlast unter Berücksichtigung des angegebenen Abrollumfanges. Der beim Reifen angeführte Lastindex beschreibt die mindesterforderliche Tragfähigkeit, es sind Reifen mit höherem Lastindex zulässig, die max. Achslast ist mit diesem Lastindex zu vergleichen wodurch eventuell vorhandene Achslastaufgaben entfallen können.
- 11A) Der vorschriftsmäßige Zustand des Fahrzeuges ist durch einen amtlich anerkannten Sachverständigen oder Prüfer für den Kraftfahrzeugverkehr oder einen Prüfingenieur einer Überwachungsorganisation oder einen Angestellten nach Abschnitt 4 der Anlage VIIIb zur StVZO unter Angabe von FAHRZEUGHERSTELLER, FAHRZEUGTYP und FAHRZEUGIDENTIFIZIERUNGNUMMER auf einem

S22 54969*00

- Nachweis entsprechend dem im Beispielkatalog zum §19 StVZO veröffentlichten Muster bescheinigen zu lassen.
- 11B) Wird eine in diesem Gutachten aufgeführte Reifengröße verwendet, die nicht bereits in der Fahrzeuggenehmigung für diesen Fahrzeug-Typ/ -Variante/ -Version bzw. Fahrzeugausführung genannt ist, so sind die Angaben über die Reifengrößen in den Fahrzeugpapieren bei der nächsten Befassung mit den Fahrzeugpapieren durch die Zulassungsstelle unter Vorlage der Allgemeinen Betriebserlaubnis bzw. der Abnahmebestätigung nach §19 Abs. 3 der StVZO berichtigen zu lassen. Diese Berichtigung ist dann nicht erforderlich, wenn die ABE des Sonderrades eine Freistellung von der Pflicht zur Berichtigung der Fahrzeugpapiere enthält.
- 11G) Die Brems-, Lenkungsaggregate und das Fahrwerk mit Ausnahme von Sonder-Fahrwerksfedern müssen, sofern diese durch keine weiteren Auflagen berührt werden, dem Serienstand entsprechen. Für die Sonder-Fahrwerksfedern muß eine Allgemeine Betriebserlaubnis oder ein Teilegutachten vorliegen; gegen die Verwendung der Rad/Reifenkombination dürfen keine technischen Bedenken bestehen. Wird gleichzeitig mit dem Anbau der Sonderräder eine Fahrwerksänderung vorgenommen, so ist diese und ihre Auswirkung auf den Anbau der Sonderräder gesondert zu beurteilen.
- 11H) Wird das serienmäßige Ersatzrad verwendet, soll mit mäßiger Geschwindigkeit und nicht länger als erforderlich gefahren werden. Hierbei müssen die serienmäßigen Befestigungsteile verwendet werden. Bei Fahrzeugausführungen mit Allradantrieb ist bei Verwendung des Ersatzrades darauf zu achten, daß nur Reifen mit gleich großem Abrollumfang zulässig sind.
- 12A) Die Verwendung von Schneeketten ist nicht möglich, es sei denn, dass für den hier aufgeführten Fahrzeugtyp eine weitere Umrüstmöglichkeit im Gutachten aufgeführt ist. Für diese Umrüstung mit der Einschränkung in Spalte Auflagen "Auflagen zu Reifen" sind die dort aufgeführten Auflagen und Hinweise zu beachten.
- 12K) Die Verwendung von Schneeketten ist nur zulässig, wenn diese vom Fahrzeughersteller für diese Rad/Reifen-Kombination freigegeben sind (s. Betriebsanleitung).
- 12O) Die Verwendung von feingliedrigen Schneeketten, die nicht mehr als 13 mm (einschließlich Kettenschloss) auftragen, ist nur an der Achse, die in der Betriebsanleitung des Fahrzeuges genannt wird, möglich.
- 12Q) Die Verwendung von feingliedrigen Schneeketten, die nicht mehr als 9 mm (einschließlich Kettenschloss) auftragen, ist nur an der Achse, die in der Betriebsanleitung des Fahrzeuges genannt wird, möglich.
- 21B) Durch Anlegen der vorderen Radhausausschnittkanten und Kunststoffinnenkotflügel über die gesamte Radhausausschnittkantenlänge ist die Freigängigkeit der Rad/Reifen-Kombination herzustellen.
- 22B) Durch Anlegen bzw. Bearbeiten der hinteren Radhausausschnittkanten und Kunststoffinnenkotflügel über die gesamte Radhausausschnittkantenlänge ist die Freigängigkeit der Rad/Reifen-Kombination herzustellen.
- 22M) Durch Kürzen bis zum Schraubenkopf und komplettes Umbiegen der Befestigungslasche der Heckschürzenbefestigung ist eine ausreichende Freigängigkeit der Rad/Reifen-Kombination unter Berücksichtigung der maximal zulässigen Betriebsbreite nach ETRTO bzw. WdK (1,04 fache Nennbreite des Reifens) herzustellen.
- 245) Die Radabdeckung an Achse 1 ist durch Ausstellen der Frontschürze und des Kotflügels oder durch Anbau von dauerhaft befestigten Karosserieteilen im Bereich 30 Grad vor der Radmitte herzustellen. Je nach Rüstzustand des Fahrzeuges (z. B. Fahrzeugtieferlegung, Radabdeckungsverbreiterung, usw.) kann es möglich sein, dass die Radabdeckung ausreichend ist. Die gesamte Breite der Rad/Reifenkombination muss, unter Beachtung des maximal möglichen Betriebsmaßes des Reifens (1,04 fache der Nennbreite des Reifens), im oben genannten Bereich abgedeckt sein.
- 248) Die Radabdeckung an Achse 2 ist durch Ausstellen der Heckschürze und des Kotflügels oder durch Anbau von dauerhaft befestigten Karosserieteilen im Bereich 50 Grad hinter der Radmitte herzustellen. Je nach Rüstzustand des Fahrzeuges (z. B. Fahrzeugtieferlegung, Radabdeckungsverbreiterung, usw.) kann es möglich sein, dass die Radabdeckung ausreichend ist. Die gesamte Breite der

- Rad/Reifenkombination muss, unter Beachtung des maximal möglichen Betriebsmaßes des Reifens (1,04 fache der Nennbreite des Reifens), im oben genannten Bereich abgedeckt sein.
- 24J) Die Radabdeckung an Achse 1 ist durch Ausstellen der Frontschürze und des Kotflügels oder durch Anbau von dauerhaft befestigten Karosserieteilen im Bereich 30 Grad vor der Radmitte und 50 Grad hinter der Radmitte herzustellen. Je nach Rüstzustand des Fahrzeuges (z. B. Fahrzeugtieferlegung, Radabdeckungsverbreiterung, usw.) kann es möglich sein, dass die Radabdeckung ausreichend ist. Die gesamte Breite der Rad/Reifenkombination muss, unter Beachtung des maximal möglichen Betriebsmaßes des Reifens (1,04 fache der Nennbreite des Reifens), im oben genannten Bereich abgedeckt sein.
- 24M) Die Radabdeckung an Achse 2 ist durch Ausstellen der Heckschürze und des Kotflügels oder durch Anbau von dauerhaft befestigten Karosserieteilen im Bereich 30 Grad vor der Radmitte und 50 Grad hinter der Radmitte herzustellen. Je nach Rüstzustand des Fahrzeuges (z. B. Fahrzeugtieferlegung, Radabdeckungsverbreiterung, usw.) kann es möglich sein, dass die Radabdeckung ausreichend ist. Die gesamte Breite der Rad/Reifenkombination muss, unter Beachtung des maximal möglichen Betriebsmaßes des Reifens (1,04 fache der Nennbreite des Reifens), im oben genannten Bereich abgedeckt sein.
- 26B) Durch Anlegen der vorderen Radhausausschnittkanten und Kunststoffinnenkotflügel ist die Freigängigkeit der Rad/Reifen-Kombination herzustellen. Die genauen Maße / Bereiche sind dem beigefügten Anhang / Hinweisblatt "Nacharbeitsprofile Fahrzeug" am Ende dieser Anlage zu entnehmen.
- 26J) Durch Aufweiten bzw. Ausstellen der vorderen Radhäuser ist die Freigängigkeit der Rad/Reifen-Kombination herzustellen. Die genauen Maße / Bereiche sind dem beigefügten Anhang / Hinweisblatt "Nacharbeitsprofile Fahrzeug" am Ende dieser Anlage zu entnehmen.
- 26N) Durch Aufweiten bzw. Ausstellen der vorderen Radhäuser ist die Freigängigkeit der Rad/Reifen-Kombination unter Berücksichtigung der maximal zulässigen Betriebsbreite nach ETRTO bzw. WdK (1,04 fache Nennbreite des Reifens) herzustellen. Die genauen Maße / Bereiche sind dem beigefügten Anhang / Hinweisblatt "Nacharbeitsprofile Fahrzeug" am Ende dieser Anlage zu entnehmen.
- 26P) Durch Anlegen der vorderen Radhausausschnittkanten und Kunststoffinnenkotflügel ist die Freigängigkeit der Rad/Reifen-Kombination unter Berücksichtigung der maximal zulässigen Betriebsbreite nach ETRTO bzw. WdK (1,04 fache Nennbreite des Reifens) herzustellen. Die genauen Maße / Bereiche sind dem beigefügten Anhang / Hinweisblatt "Nacharbeitsprofile Fahrzeug" am Ende dieser Anlage zu entnehmen.
- 27H) Durch Aufweiten bzw. Ausstellen der hinteren Radhäuser ist die Freigängigkeit der Rad/Reifen-Kombination unter Berücksichtigung der maximal zulässigen Betriebsbreite nach ETRTO bzw. WdK (1,04 fache Nennbreite des Reifens) herzustellen. Die genauen Maße / Bereiche sind dem beigefügten Anhang / Hinweisblatt "Nacharbeitsprofile Fahrzeug" am Ende dieser Anlage zu entnehmen.
- 27I) Durch Anlegen der hinteren Radhausausschnittkanten und Kunststoffinnenkotflügel ist die Freigängigkeit der Rad/Reifen-Kombination unter Berücksichtigung der maximal zulässigen Betriebsbreite nach ETRTO bzw. WdK (1,04 fache Nennbreite des Reifens) herzustellen. Die genauen Maße / Bereiche sind dem beigefügten Anhang / Hinweisblatt "Nacharbeitsprofile Fahrzeug" am Ende dieser Anlage zu entnehmen.
- 367) Durch Begrenzen des Lenkeinschlages oder durch Nacharbeit der vorderen Radhäuser im Bereich der Radinnenseite ist eine ausreichende Freigängigkeit der Rad/Reifen-Kombination herzustellen.
- 51A) Der vom Fahrzeughersteller (siehe Betriebsanleitung oder Reifenfülldruckhinweis am Fahrzeug) bzw. Reifenhersteller vorgeschriebene Reifenfülldruck ist zu beachten.
Die Verwendung von Reifen mit Notlaufeigenschaften ist laut Hersteller nur mit Reifenfülldrucküberwachungssystem zulässig.
- 51G) Die Verwendung dieser Rad/Reifen-Kombination ist nur zulässig, wenn diese Reifendimension in den Fahrzeugpapieren bereits serienmäßig eingetragen oder vom Fahrzeughersteller, s. Auszug aus der EG-Genehmigung des Fahrzeuges (EG-Übereinstimmungsbescheinigung), freigegeben ist. Der Loadindex, das Geschwindigkeitssymbol, die M+S-Kennzeichnung, die Hinweise und die Empfehlungen des Fahrzeugherstellers sind bei Verwendung dieser Reifengröße zu beachten.

- 54F) Je nach Fahrzeuggrundausrüstung sind einer Serien-Reifengröße Geschwindigkeitsmesser mit unterschiedlicher Wegdrehzahl zugeordnet. Bei der Verwendung einer Reifengröße, die noch nicht in den Fahrzeugpapieren aufgeführt ist, kann deshalb eine Angleichung erforderlich werden. Sofern eine Angleichung durchgeführt wird, ist dies bei der Beurteilung weiterer Rad/Reifen-Kombinationen zu berücksichtigen.
Der vorschriftsmäßige Zustand des Fahrzeuges ist durch einen amtlich anerkannten Sachverständigen oder Prüfer für den Kraftfahrzeugverkehr oder einen Kraftfahrzeugsachverständigen oder einen Angestellten nach Abschnitt 4 der Anlage VIII b zur StVZO unter Angabe von FAHRZEUGHERSTELLER, FAHRZEUGTYP und FAHRZEUGIDENTIFIZIERUNGSNUMMER auf einem Nachweis entsprechend dem im Beispielkatalog zum §19 StVZO veröffentlichten Muster bescheinigen zu lassen.
- 573) Die Verwendung unterschiedlicher Reifengrößen an Vorder- und Hinterachse ist an Fahrzeugen mit Allradantrieb nur zulässig, wenn deren Abrollumfänge gleich sind.
Es ist eine Bestätigung des Reifenherstellers über die tatsächlichen Abrollumfänge erforderlich, es wird empfohlen den Nachweis der Eignung bei den Fahrzeugpapieren mitzuführen.
Alle an ein und derselben Achse montierten Reifen müssen vom gleichen Reifentyp sein.
- 5EM) Die Verwendung dieser Reifengröße ist nur zulässig an Fahrzeugausführungen bis zu einer zulässigen Achslast von 1060kg.
- 5FE) Die Verwendung dieser Reifengröße ist nur zulässig an Fahrzeugausführungen bis zu einer zulässigen Achslast von 1120kg.
- 5GG) Die Verwendung dieser Reifengröße ist nur zulässig an Fahrzeugausführungen bis zu einer zulässigen Achslast von 1230kg.
- 5HA) Die Verwendung dieser Reifengröße ist nur zulässig an Fahrzeugausführungen bis zu einer zulässigen Achslast von 1300kg.
- 5JA) Die Verwendung dieser Reifengröße ist nur zulässig an Fahrzeugausführungen bis zu einer zulässigen Achslast von 1500kg.
- 5JK) Die Verwendung dieser Reifengröße ist nur zulässig an Fahrzeugausführungen bis zu einer zulässigen Achslast von 1550kg.
- 71C) Zum Auswuchten der Sonderräder dürfen an der Felgeninnenseite nur Klebegewichte angebracht werden.
- 71K) Zum Auswuchten der Sonderräder dürfen an der Felgenaußenseite nur Klebegewichte unterhalb des Tiefbetts angebracht werden.
- 721) Es ist nur die Verwendung von Gummiventilen oder Metallschraubventilen mit Überwurfmutter von außen, die weitgehend den Normen (DIN, E.T.R.T.O. bzw. Tire and Rim) entsprechen und die für einen Ventilloch-Nenn Durchmesser von 11,3 mm geeignet sind, zulässig.
Das Ventil darf nicht über den Felgenrand hinausragen. Es sind die Montagehinweise des Ventilherstellers zu beachten.
- 725) Bei Fahrzeugen mit einer bauartbedingten Höchstgeschwindigkeit über 210 km/h sind nur Metallschraubventile zulässig. Es sind die Montagehinweise des Ventilherstellers zu beachten.
- 729) Bei Fahrzeugen mit serienmäßigen Reifenfülldruckkontrollsystem mit Druckmesssensor am Rad kann das serienmäßige System verwendet werden, wenn beim Einbau in Sonderräder die Hinweise des Fahrzeugherstellers bzw. des Systemherstellers und bei nachgerüsteten Reifenfülldrucksensoren die Einbauanleitung des Teileherstellers beachtet werden.
- 73C) Es ist nur die Verwendung von schlauchlosen Reifen zulässig.
- 740) Der Festsitz der Radbefestigungsteile und der Räder ist nur sichergestellt, wenn Sie die u. g. Hinweise befolgen:
1. Schrauben Sie bei der Radmontage alle Radbefestigungsteile gleichmäßig mit der Hand ein.
2. Ziehen Sie die Radschrauben/-mutter über Kreuz an.
3. Lassen Sie das Fahrzeug auf den Boden ab und ziehen Sie über Kreuz alle

**Gutachten 366-0335-23-WIRD
zur Erteilung der ABE 54969**

ANLAGE: 2
Hersteller: MAK S.p.A.

Radtyp: TS8080
Stand: 06.11.2023



Seite: 13 von 29

- Radbefestigungsteile mit dem vorgeschriebenen erhöhten Anzugsdrehmoment fest.
4. Nach einer Fahrstrecke von ca. 50 km ist das Anzugsdrehmoment der Radbefestigungsteile zu überprüfen.
5. Nach einer Fahrstrecke von ca. 200 km ist das Anzugsdrehmoment der Radbefestigungsteile nochmals zu überprüfen.
- 74A) Es dürfen nur die vom Radhersteller mitzuliefernden Radbefestigungsteile verwendet werden, dabei ist die Gewindegröße der serienmäßigen Befestigungsteile zu beachten. Bei Verwendung von Radschrauben, ist die, in der Anlage zum Gutachten, dem Fahrzeug zugeordnete Schaftlänge zu beachten.
- 74E) Die Verwendung von Befestigungsmitteln mit entkoppeltem Schraubenbund ist erforderlich.
- 74P) Radausführungen mit Zentrierring im Mittenloch sind nur zulässig, wenn die im Gutachten beschriebenen Zentrierringe verwendet werden.
- 75I) Die zulässige Achslast des Fahrzeugs darf nicht größer sein als das Zweifache der auf Seite 1 dieser Anlage angegebenen Radlast unter Berücksichtigung des angegebenen Abrollumfanges, gegebenenfalls ist die erhöhte Achslast im Anhängerbetrieb anzupassen oder zu streichen.
- 76O) Die Verwendung dieser Radgröße ist nicht zulässig an Fahrzeugausführungen, die serienmäßig laut COC-Papier (EG-Übereinstimmungserklärung) als kleinste Radgröße mit 19-Zoll-Rädern ausgerüstet sind.
- 77E) Das indirekte Reifendruckkontrollsystem ist zu kalibrieren. Es ist dafür den Ausführungen der Bedienungsanleitung Folge zu leisten.
- PDI) Die Verwendung der Räder ist an Fahrzeugausführungen mit Bremsscheibendurchmesser 380 mm an der Vorderachse nicht zulässig.
- VEM) Durch Begrenzen des Lenkeinschlages an der Vorderachse, z. B. durch Volvo Teile-Nr. 9473207, ist eine ausreichende Freigängigkeit der Rad/Reifen-Kombination herzustellen.
- VEZ) Die Verwendung dieser Rad/Reifen-Kombination ist nur zulässig, wenn serienmäßig 7x17 ET49 bzw. 7½x17 ET49 bzw. 8x18 ET49 vom Fahrzeughersteller in den Fahrzeugpapieren bereits eingetragen ist.

§22 54969*00

Nacharbeitsprofile Fahrzeug

Fahrzeug:

Hersteller: CITROEN
Fahrzeugtyp: V
Genehm.Nr.: e2*2007/46*0531*..
Handelsbez.: CITROEN JUMPY, DISPATCH

Variante(n):

Nacharbeit Radhausausschnittkantenbereich:

Auflagen	Nacharbeit im Bereich		Achse
	von [mm]	bis [mm]	
27B	x = 280	y = 330	HA
27I	x = 230	y = 280	HA
26B	x = 250	y = 270	VA
26P	x = 200	y = 220	VA

Aufweiten Radhausausschnittkantenbereich:

Auflagen	Im Bereich		Aufweiten um [mm]	Achse
	von [mm]	bis [mm]		
26N	x = 250	y = 270	8	VA
27F	x = 280	y = 330	2	HA
26J	x = 250	y = 270	24	VA
27H	x = 280	y = 330	2	HA

§22 54969*00

Nacharbeitsprofile Fahrzeug

Fahrzeug:

Hersteller: CITROEN
Fahrzeugtyp: V
Genehm.Nr.: e2*2007/46*0530*..
Handelsbez.: CITROEN JUMPY SPACE TOURER

Variante(n):

Nacharbeit Radhausausschnittkantenbereich:

Auflagen	Nacharbeit im Bereich		Achse
	von [mm]	bis [mm]	
27B	x = 280	y = 330	HA
27I	x = 230	y = 280	HA
26B	x = 250	y = 270	VA
26P	x = 200	y = 220	VA

Aufweiten Radhausausschnittkantenbereich:

Auflagen	Im Bereich		Aufweiten um [mm]	Achse
	von [mm]	bis [mm]		
26N	x = 250	y = 270	8	VA
27F	x = 280	y = 330	2	HA
26J	x = 250	y = 270	24	VA
27H	x = 280	y = 330	2	HA

S22 54969*00

Nacharbeitsprofile Fahrzeug

Fahrzeug:

Hersteller: CITROEN
Fahrzeugtyp: 3
Genehm.Nr.: e2*2007/46*0356*..
Handelsbez.: CITROEN C4 PICASSO, C4 SPACETOURER

Variante(n): Frontantrieb, kurzer Radstand

Nacharbeit Radhausausschnittkantenbereich:

Auflagen	Nacharbeit im Bereich		Achse
	von [mm]	bis [mm]	
27B	x = 280	y = 350	HA
27I	x = 220	y = 300	HA
26B	x = 280	y = 400	VA
26P	x = 240	y = 400	VA

Aufweiten Radhausausschnittkantenbereich:

Auflagen	Im Bereich		Aufweiten um [mm]	Achse
	von [mm]	bis [mm]		
26N	x = 280	y = 400	8	VA
27F	x = 280	y = 350	20	HA
26J	x = 280	y = 400	25	VA
27H	x = 280	y = 350	8	HA

§22 54969*00

Nacharbeitsprofile Fahrzeug

Fahrzeug:

Hersteller: PEUGEOT
Fahrzeugtyp: 8
Genehm.Nr.: e2*2007/46*0080*..
Handelsbez.: PEUGEOT 508

Variante(n): Nur 508 RXH (Allroad)

Nacharbeit Radhausausschnittkantenbereich:

Auflagen	Nacharbeit im Bereich		Achse
	von [mm]	bis [mm]	
27B	y = 310	y = 420	HA
27I	x = 260	y = 370	HA
26B	x = 360	y = 410	VA
26P	x = 310	y = 360	VA

Aufweiten Radhausausschnittkantenbereich:

Auflagen	Im Bereich		Aufweiten um [mm]	Achse
	von [mm]	bis [mm]		
26J	x = 360	y = 410	11	VA
26N	x = 360	y = 410	8	VA
27H	x = 310	y = 420	7	HA

S22 54969*00

Nacharbeitsprofile Fahrzeug

Fahrzeug:

Hersteller: PEUGEOT
Fahrzeugtyp: V
Genehm.Nr.: e2*2007/46*0533*..
Handelsbez.: Expert, Expert Traveller, Vivaro, Scudo

Variante(n):

Nacharbeit Radhausausschnittkantenbereich:

Auflagen	Nacharbeit im Bereich		Achse
	von [mm]	bis [mm]	
27B	x = 290	y = 310	HA
27I	x = 240	y = 260	HA
26B	x = 300	y = 240	VA
26P	x = 250	y = 190	VA

Aufweiten Radhausausschnittkantenbereich:

Auflagen	Im Bereich		Aufweiten um [mm]	Achse
	von [mm]	bis [mm]		
26J	x = 300	y = 240	15	VA
26N	x = 300	y = 240	8	VA

§22 54969*00

Nacharbeitsprofile Fahrzeug

Fahrzeug:

Hersteller: PEUGEOT
Fahrzeugtyp: L
Genehm.Nr.: e2*2007/46*0405*..
Handelsbez.: PEUGEOT 308

Variante(n): Frontantrieb, Kombi

Nacharbeit Radhausausschnittkantenbereich:

Auflagen	Nacharbeit im Bereich		Achse
	von [mm]	bis [mm]	
27B	x = 290	y = 280	HA
27I	x = 240	y = 230	HA
26B	x = 320	y = 260	VA
26P	x = 270	y = 210	VA

Aufweiten Radhausausschnittkantenbereich:

Auflagen	Im Bereich		Aufweiten um [mm]	Achse
	von [mm]	bis [mm]		
26J	x = 320	y = 260	23	VA
27H	x = 290	y = 280	8	HA
26N	x = 320	y = 260	8	VA
27F	x = 290	y = 280	24	HA

§22 54969*00

Nacharbeitsprofile Fahrzeug

Fahrzeug:

Hersteller: PEUGEOT
Fahrzeugtyp: L
Genehm.Nr.: e2*2007/46*0405*..
Handelsbez.: PEUGEOT 308

Variante(n): Frontantrieb, Schräghecklimousine

Nacharbeit Radhausausschnittkantenbereich:

Auflagen	Nacharbeit im Bereich		Achse
	von [mm]	bis [mm]	
27B	x = 290	y = 280	HA
27I	x = 240	y = 230	HA
26B	x = 320	y = 260	VA
26P	x = 270	y = 210	VA

Aufweiten Radhausausschnittkantenbereich:

Auflagen	Im Bereich		Aufweiten um [mm]	Achse
	von [mm]	bis [mm]		
26J	x = 320	y = 260	23	VA
27H	x = 290	y = 280	8	HA
26N	x = 320	y = 260	8	VA
27F	x = 290	y = 280	21	HA

S22 54969*00

Nacharbeitsprofile Fahrzeug

Fahrzeug:

Hersteller: PEUGEOT
Fahrzeugtyp: M
Genehm.Nr.: e2*2007/46*0534*..
Handelsbez.: 3008, 5008

Variante(n):

Nacharbeit Radhausausschnittkantenbereich:

Auflagen	Nacharbeit im Bereich		Achse
	von [mm]	bis [mm]	
27B	x = 300	y = 350	HA
27I	x = 250	y = 300	HA
26B	x = 250	y = 250	VA
26P	x = 200	y = 200	VA

Aufweiten Radhausausschnittkantenbereich:

Auflagen	Im Bereich		Aufweiten um [mm]	Achse
	von [mm]	bis [mm]		
26J	x = 250	y = 250	30	VA
27H	x = 300	y = 350	8	HA
26N	x = 250	y = 250	8	VA
27F	x = 300	y = 350	15	HA

S22 54969*00

Nacharbeitsprofile Fahrzeug

Fahrzeug:

Hersteller: PEUGEOT
Fahrzeugtyp: V
Genehm.Nr.: e2*2007/46*0532*..
Handelsbez.: Expert Traveller/Zafira Life/Vivaro Life/Vivaro/Ulysse

Variante(n):

Nacharbeit Radhausausschnittkantenbereich:

Auflagen	Nacharbeit im Bereich		Achse
	von [mm]	bis [mm]	
27B	x = 290	y = 310	HA
27I	x = 240	y = 260	HA
26B	x = 300	y = 240	VA
26P	x = 250	y = 190	VA

Aufweiten Radhausausschnittkantenbereich:

Auflagen	Im Bereich		Aufweiten um [mm]	Achse
	von [mm]	bis [mm]		
26J	x = 300	y = 240	15	VA
26N	x = 300	y = 240	8	VA

Nacharbeitsprofile Fahrzeug

Fahrzeug:

Hersteller: PEUGEOT CITROEN
Fahrzeugtyp: J
Genehm.Nr.: e2*2007/46*0601*..
Handelsbez.: DS 7 CROSSBACK, DS 7

Variante(n):

Nacharbeit Radhausausschnittkantenbereich:

Auflagen	Nacharbeit im Bereich		Achse
	von [mm]	bis [mm]	
27B	x = 250	y = 300	HA
27I	x = 200	y = 250	HA
26B	x = 250	y = 250	VA
26P	x = 200	y = 200	VA

Aufweiten Radhausausschnittkantenbereich:

Auflagen	Im Bereich		Aufweiten um [mm]	Achse
	von [mm]	bis [mm]		
26J	x = 250	y = 250	30	VA
27H	x = 250	y = 300	8	HA
26N	x = 250	y = 250	8	VA
27F	x = 250	y = 300	30	HA

S22 54969*00

Nacharbeitsprofile Fahrzeug

Fahrzeug:

Hersteller: PSA
Fahrzeugtyp: F
Genehm.Nr.: e2*2007/46*0628*..
Handelsbez.: DS4

Variante(n):

Nacharbeit Radhausausschnittkantenbereich:

Auflagen	Nacharbeit im Bereich		Achse
	von [mm]	bis [mm]	
27B	x = 270	y = 270	HA
27I	x = 220	y = 220	HA
26B	x = 295	y = 280	VA
26P	x = 245	y = 230	VA

Aufweiten Radhausausschnittkantenbereich:

Auflagen	Im Bereich		Aufweiten um [mm]	Achse
	von [mm]	bis [mm]		
26J	x = 295	y = 280	30	VA
27H	x = 270	y = 270	8	HA
26N	x = 295	y = 280	8	VA
27F	x = 270	y = 270	25	HA

S22 54969*00

Nacharbeitsprofile Fahrzeug

Fahrzeug:

Hersteller: PSA
Fahrzeugtyp: F
Genehm.Nr.: e2*2007/46*0628*..
Handelsbez.: ASTRA, ASTRA SPOURTS TOURER

Variante(n):

Nacharbeit Radhausausschnittkantenbereich:

Auflagen	Nacharbeit im Bereich		Achse
	von [mm]	bis [mm]	
27I	x = 240	y = 210	HA
27B	x = 290	y = 260	HA
26P	x = 240	y = 170	VA
26B	x = 290	y = 220	VA

Aufweiten Radhausausschnittkantenbereich:

Auflagen	Im Bereich		Aufweiten um [mm]	Achse
	von [mm]	bis [mm]		
26N	x = 290	y = 220	8	VA
27F	x = 290	y = 260	15	HA
26J	x = 290	y = 220	25	VA
27H	x = 290	y = 260	8	HA

S22 54969*00

Nacharbeitsprofile Fahrzeug

Fahrzeug:

Hersteller: PSA
Fahrzeugtyp: F
Genehm.Nr.: e2*2007/46*0628*..
Handelsbez.: PEUGEOT 308

Variante(n):

Nacharbeit Radhausausschnittkantenbereich:

Auflagen	Nacharbeit im Bereich		Achse
	von [mm]	bis [mm]	
27B	x = 260	y = 280	HA
27I	x = 210	y = 230	HA
26B	x = 280	y = 210	VA
26P	x = 230	y = 160	VA

Aufweiten Radhausausschnittkantenbereich:

Auflagen	Im Bereich		Aufweiten um [mm]	Achse
	von [mm]	bis [mm]		
26J	x = 280	y = 210	30	VA
27H	x = 260	y = 280	8	HA
26N	x = 280	y = 210	8	VA
27F	x = 260	y = 280	25	HA

S22 54969*00

Nacharbeitsprofile Fahrzeug

Fahrzeug:

Hersteller: PSA
Fahrzeugtyp: A
Genehm.Nr.: e2*2007/46*0642*..
Handelsbez.: C5 AIRCROSS

Variante(n):

Nacharbeit Radhausausschnittkantenbereich:

Auflagen	Nacharbeit im Bereich		Achse
	von [mm]	bis [mm]	
27I	x = 200	y = 250	HA
27B	x = 250	y = 300	HA
26P	x = 200	y = 250	VA
26B	x = 250	y = 300	VA

Aufweiten Radhausausschnittkantenbereich:

Auflagen	Im Bereich		Aufweiten um [mm]	Achse
	von [mm]	bis [mm]		
26N	x = 250	y = 300	8	VA
27F	x = 250	y = 300	25	HA
26J	x = 250	y = 300	30	VA
27H	x = 250	y = 300	8	HA

S22 54969*00

Nacharbeitsprofile Fahrzeug

Fahrzeug:

Hersteller: TOYOTA
Fahrzeugtyp: V
Genehm.Nr.: e2*2007/46*0538*..
Handelsbez.: PROACE

Variante(n):

Nacharbeit Radhausausschnittkantenbereich:

Auflagen	Nacharbeit im Bereich		Achse
	von [mm]	bis [mm]	
27B	x = 280	y = 330	HA
27I	x = 230	y = 280	HA
26B	x = 250	y = 270	VA
26P	x = 200	y = 220	VA

Aufweiten Radhausausschnittkantenbereich:

Auflagen	Im Bereich		Aufweiten um [mm]	Achse
	von [mm]	bis [mm]		
26N	x = 250	y = 270	8	VA
27F	x = 280	y = 330	2	HA
26J	x = 250	y = 270	24	VA
27H	x = 280	y = 330	2	HA

S22 54969*00

Nacharbeitsprofile Fahrzeug

Fahrzeug:

Hersteller: TOYOTA
Fahrzeugtyp: V
Genehm.Nr.: e2*2007/46*0537*..
Handelsbez.: PROACE

Variante(n):

Nacharbeit Radhausausschnittkantenbereich:

Auflagen	Nacharbeit im Bereich		Achse
	von [mm]	bis [mm]	
27B	x = 280	y = 330	HA
27I	x = 230	y = 280	HA
26B	x = 250	y = 270	VA
26P	x = 200	y = 220	VA

Aufweiten Radhausausschnittkantenbereich:

Auflagen	Im Bereich		Aufweiten um [mm]	Achse
	von [mm]	bis [mm]		
26N	x = 250	y = 270	8	VA
27F	x = 280	y = 330	2	HA
26J	x = 250	y = 270	24	VA
27H	x = 280	y = 330	2	HA

S22 54969*00

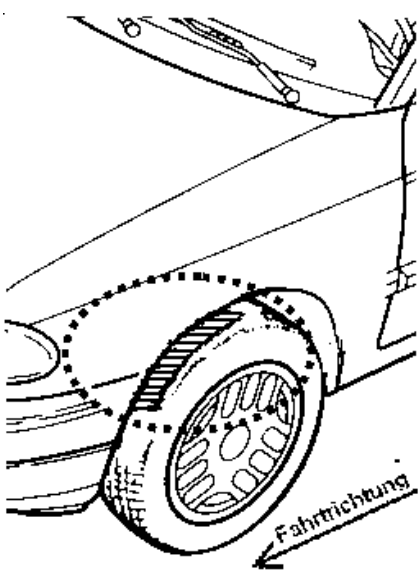
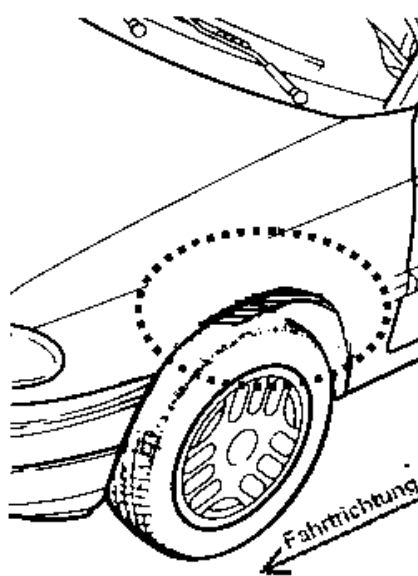
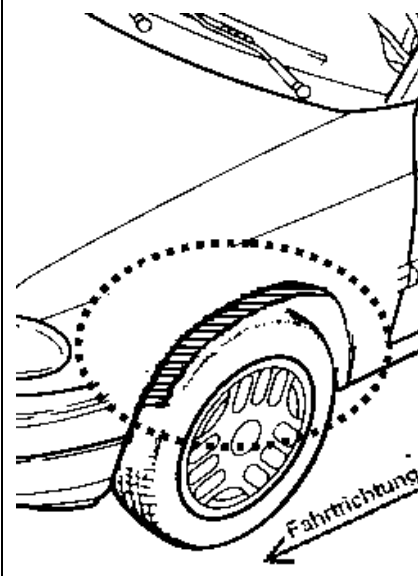
**Gutachten 366-0335-23-WIRD
zur Erteilung der ABE 54969**

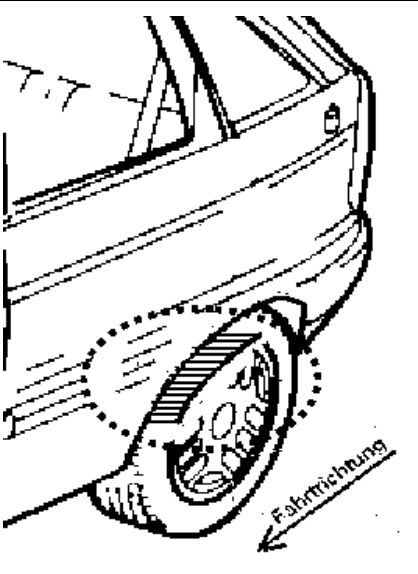
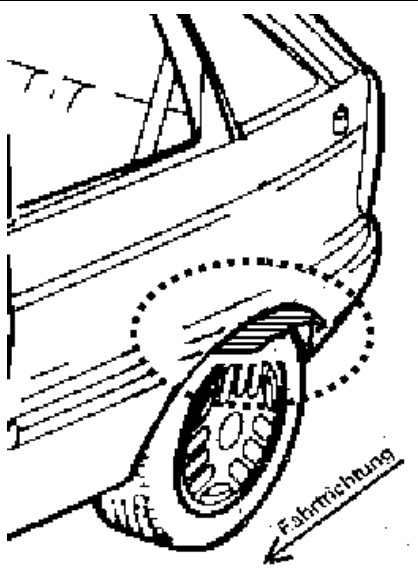
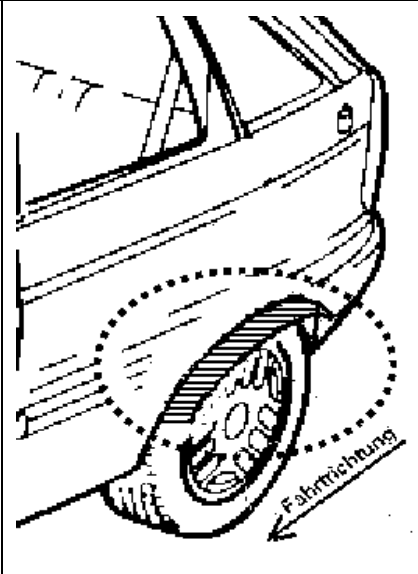
ANLAGE: Radabdeckung
Hersteller: MAK S.p.A.

Radtyp: TS8080
Stand: 06.11.2023

Hinweisblatt zu den im Gutachten genannten Radabdeckungsauflagen Nr. 241 – 248, 24C, 24D, 24J und 24M.

Die nachfolgenden Bilder stellen die Hilfsmittel zur Erfüllung der Radabdeckung dar, die in den Radabdeckungsauflagen beschrieben sind.

Vorderachse		
Bereich 30 Grad vor der Radmitte Zu Auflage 241 bzw. 245	Bereich 50 Grad hinter der Radmitte Zu Auflage 242 bzw. 246	Bereich 30 Grad vor und 50 Grad hinter der Radmitte Zu Auflage 241,242,245, 246,24C,24J
		

Hinterachse		
Bereich 30 Grad vor der Radmitte Zu Auflage 243 bzw. 247	Bereich 50 Grad hinter der Radmitte Zu Auflage 244 bzw. 248	Bereich 30 Grad vor und 50 Grad hinter der Radmitte Zu Auflage 243,244,247,248,24D,24M
		

S22 54969*00