

**Gutachten 366-0335-23-WIRD
zur Erteilung der ABE 54969**

ANLAGE: 3
Hersteller: MAK S.p.A.

Radtyp: TS8080
Stand: 06.11.2023



Fahrzeughersteller

**ALFA ROMEO S.p.A., CHRYSLER, CHRYSLER (USA), FCA,
FIAT, OPEL, OPEL / VAUXHALL, SAAB**

Raddaten:

Radgröße nach Norm : 8 J X 18 H2 Einpreßtiefe (mm) : 33
Lochkreis (mm)/Lochzahl : 110/5 Zentrierart : Mittenzentrierung

Technische Daten, Kurzfassung

Ausführung	Ausführungsbezeichnung		Mitteln och in mm	Zentrierring- werkstoff	zul. Rad- last in kg	zul. Abroll umf. in mm	gültig ab Fertig datum
	Kennzeichnung Rad	Kennzeichnung Zentrierring					
511033651/LG1 X	TS8080/LG1X	ohne	65,1		800	2400	05/23

Im Fahrzeug vorgeschriebene Fahrzeugsysteme, z. B. Reifendruckkontrollsysteme, müssen nach Anbau der Sonderräder funktionsfähig bleiben.

Der Fahrzeughalter muss auf die Kontrolle des Anzugsmoments der Befestigungsmittel nach einer Wegstrecke von 50km hingewiesen werden.

Verwendungsbereich/Fz-Hersteller : CHRYSLER, CHRYSLER (USA)

Befestigungsteile : Kegelbundschauben M12x1,25, Schaftl. 22 mm, Kegelw. 60 Grad

Zubehör : Nabenkappe: CAP MAK60; Radbefestigung: Serie

Anzugsmoment der Befestigungsteile : 120 Nm für Typ : BU
135 Nm für Typ : MX

Verkaufsbezeichnung: **Compass**

Fahrzeugtyp	Betriebserlaubnis	kW	Reifen	Auflagen zu Reifen	Auflagen
MX	e11*2007/46*4037*.. e4*2007/46*1410*..	88 - 125	225/50R18 95	11A; 245; 248	Allradantrieb; Frontantrieb; nicht Hybrid; 10B; 11B; 11G; 11H; 12A; 51A; 71C; 71K; 721; 725; 73C; 74D; 74H; 76O
			225/55R18 98	11A; 245; 248	
			235/45R18 94	11A; 245; 248	
			245/45R18 96	11A; 245; 248	

Verkaufsbezeichnung: **JEEP RENEGADE**

Fahrzeugtyp	Betriebserlaubnis	kW	Reifen	Auflagen zu Reifen	Auflagen
BU	e3*2007/46*0300*..	70 - 132	225/50R18 95	11A; 245; 248	Allradantrieb; Frontantrieb; nicht Hybrid; 10B; 11B; 11G; 11H; 12A; 51A; 71C; 71K; 721; 725; 73C; 74D; 74H
			235/45R18 94	11A; 248	

**Gutachten 366-0335-23-WIRD
zur Erteilung der ABE 54969**

ANLAGE: 3
Hersteller: MAK S.p.A.

Radtyp: TS8080
Stand: 06.11.2023



Verwendungsbereich/Fz-Hersteller : ALFA ROMEO S.p.A., FCA

Befestigungsteile : Kegelbundschauben M12x1,25, Schaftl. 22 mm, Kegelw. 60 Grad, für Typ : MP; AV1

Zubehör : Nabenkappe: CAP MAK60; Radbefestigung: Serie

Befestigungsteile : Kegelbundschauben M14x1,5, Schaftl. 25 mm, Kegelw. 60 Grad, für Typ : 952 (Kegelbund)

Zubehör : Nabenkappe: CAP MAK60; Radbefestigung: Serie

Befestigungsteile : Kegelbundschauben M14x1,5, Schaftl. 25 mm, Kegelw. 60 Grad, für Typ : 949

Zubehör : Nabenkappe: CAP MAK60; Radbefestigung: Serie

Anzugsmoment der Befestigungsteile : 120 Nm für Typ : AV1; 952
130 Nm für Typ : 949
135 Nm für Typ : MP

Verkaufsbezeichnung: **Giulia**

Fahrzeugtyp	Betriebserlaubnis	kW	Reifen	Auflagen zu Reifen	Auflagen
952	e3*2007/46*0382*..	100 -206	225/40R18 91W	120	Limousine; Allradantrieb; Heckantrieb; 10B; 11B; 11G; 11H; 51A; 71C; 71K; 721; 725; 73C; 74D; 74H; 760
			225/45R18 91W	120	

Verkaufsbezeichnung: **JEEP COMPASS**

Fahrzeugtyp	Betriebserlaubnis	kW	Reifen	Auflagen zu Reifen	Auflagen
MP	e3*2007/46*0508*..	88 - 125	225/50R18 95	11A; 245; 248	Allradantrieb; Frontantrieb; nicht Hybrid; 10B; 11B; 11G; 11H; 12A; 51A; 71C; 71K; 721; 725; 73C; 74D; 74H; 760
			225/55R18 98	11A; 245; 248	
			235/45R18 94	11A; 245; 248	
			245/45R18 96	11A; 245; 248	

Verkaufsbezeichnung: **STELVIO**

Fahrzeugtyp	Betriebserlaubnis	kW	Reifen	Auflagen zu Reifen	Auflagen
949	e3*2007/46*0435*..	110 -206	235/60R18	12K; 51G	Heckantrieb; 10B; 11G; 11H; 51A; 71C; 71K; 721; 725; 73C; 74D; 74H

**Gutachten 366-0335-23-WIRD
zur Erteilung der ABE 54969**

ANLAGE: 3
Hersteller: MAK S.p.A.

Radtyp: TS8080
Stand: 06.11.2023



Verkaufsbezeichnung: **STELVIO**

Fahrzeugtyp	Betriebserlaubnis	kW	Reifen	Auflagen zu Reifen	Auflagen
949	e3*2007/46*0435*..	110 - 206	235/55R18 100	12O	Allradantrieb; Heckantrieb; 10B; 11B; 11G; 11H; 51A; 71C; 71K; 721; 725; 73C; 74D; 74H; 76O
			235/60R18 103	12T	

Verkaufsbezeichnung: **TONALE**

Fahrzeugtyp	Betriebserlaubnis	kW	Reifen	Auflagen zu Reifen	Auflagen
AV1	e3*2018/858*00061*..	96 - 132	225/50R18 95	11A; 26P	Allradantrieb; Frontantrieb; inkl. Hybrid; 10B; 11B; 11G; 11H; 12A; 51A; 71C; 71K; 721; 725; 73C; 74D; 74H; 76O
			245/45R18 96		

Verwendungsbereich/Fz-Hersteller : FIAT

Befestigungsteile : Kegelbundschrauben M12x1,25, Schaftl. 22 mm, Kegelw. 60 Grad, für Typ : 940; 334

Zubehör : Nabenkappe: CAP MAK60; Radbefestigung: Serie

Befestigungsteile : Kegelbundschrauben M12x1,5, Schaftl. 27 mm, Kegelw. 60 Grad, für Typ : 194

Zubehör : Nabenkappe: CAP MAK60; Radbefestigung: Serie

Befestigungsteile : Kegelbundschrauben M14x1,5, Schaftl. 25 mm, Kegelw. 60 Grad, für Typ : 939

Zubehör : Nabenkappe: CAP MAK60; Radbefestigung: Serie

Anzugsmoment der Befestigungsteile : 110 Nm für Typ : 194; 939; 940
120 Nm für Typ : 334

Verkaufsbezeichnung: **ALFA GIULIETTA**

Fahrzeugtyp	Betriebserlaubnis	kW	Reifen	Auflagen zu Reifen	Auflagen
940	e3*2007/46*0027*..	77 - 125	215/40R18 89W	11A; 248; 51J	Schrägheck 4-türig; Frontantrieb; 10B; 11B; 11G; 11H; 12A; 51A; 71C; 71K; 721; 725; 729; 73C; 74D; 74H
			245/35R18 88W	11A; 22I; 24J; 244	
		77 - 177	225/40R18 92	11A; 22I; 248	
			235/35R18 90	11A; 22I; 248	
			235/40R18 91	11A; 22I; 248	
			245/35R18 88Y	11A; 22I; 24J; 244	

**Gutachten 366-0335-23-WIRD
zur Erteilung der ABE 54969**

ANLAGE: 3
Hersteller: MAK S.p.A.

Radtyp: TS8080
Stand: 06.11.2023



Verkaufsbezeichnung: **Alfa 159, Brera, Spider, Sportwagon**

Fahrzeugtyp	Betriebserlaubnis	kW	Reifen	Auflagen zu Reifen	Auflagen			
939	e3*2001/116*0212*..	85 - 136	225/40R18 92W	11A; 24M	Alfa 159 (Limousine); 10B; 11B; 11G; 11H; 12A; 51A; 573; 71C; 71K; 721; 725; 73C; 74D; 74H; 76U; FGC			
			235/40R18 91W	11A; 24M				
			235/45R18 94	11A; 24M				
			245/40R18 93	11A; 24D; 24J				
			245/45R18 96	11A; 22I; 24D; 24J; 54A				
939	e3*2001/116*0212*..	120 - 136	225/40R18 92W	11A; 24M; 5GM	Alfa Brera (Coupe); Alfa Spider (Cabrio); 10B; 11B; 11G; 11H; 12A; 51A; 573; 71C; 71K; 721; 725; 73C; 74D; 74H			
			235/40R18 91W	11A; 24M; 5GG				
			120 - 147	225/40R18 92Y		11A; 24M; 5GM		
		120 - 147	235/40R18 91Y	11A; 24M; 5GG				
			235/45R18 94W	11A; 24M				
			245/40R18 93W	11A; 24D; 24J				
		120 - 191	235/40R18 95Y	11A; 24M				
			235/45R18 94Y	11A; 24M				
			245/40R18 93Y	11A; 24D; 24J				
			245/45R18 96	11A; 22I; 24D; 24J; 54A				
		939	e3*2001/116*0212*..	85 - 136		225/40R18 92W	11A; 24M	Alfa 159 Sportwagon (Kombi); 10B; 11B; 11G; 11H; 12A; 51A; 573; 71C; 71K; 721; 725; 73C; 74D; 74H
						235/40R18 91W	11A; 24M	
85 - 147	235/45R18 94			11A; 22M; 24M				
	245/40R18 93			11A; 24D; 24J				
85 - 154	235/40R18 95			11A; 24M				
85 - 191	235/40R18 95Y			11A; 24M				
	235/45R18 94Y			11A; 22M; 24M				
245/40R18 93Y	11A; 24D; 24J							
939	e3*2001/116*0212*..	120 - 136	225/40R18 92W	11A; 24M; 5GM	Alfa Brera (Coupe); Alfa Spider (Cabrio); 10B; 11B; 11G; 11H; 12A; 51A; 573; 71C; 71K; 721; 725; 73C; 74D; 74H; 76U; FGC			
			235/40R18 91W	11A; 24M; 5GG				
		120 - 147	225/40R18 92Y	11A; 24M; 5GM				
			235/40R18 91Y	11A; 24M; 5GG				
		120 - 147	235/40R18 95	11A; 24M				
			235/45R18 94W	11A; 24M				
		120 - 147	245/40R18 93W	11A; 24D; 24J				
			245/45R18 96	11A; 22I; 24D; 24J; 54A				
		939	e3*2001/116*0212*..	85 - 136		225/40R18 92W	11A; 24M	Alfa 159 (Limousine); 10B; 11B; 11G; 11H; 12A; 51A; 573; 71C; 71K; 721; 725; 73C; 74D; 74H
						235/40R18 91W	11A; 24M	
85 - 147	235/45R18 94			11A; 24M				
	245/40R18 93			11A; 24D; 24J				
85 - 154	235/40R18 95			11A; 24M				
85 - 191	235/40R18 95Y			11A; 24M				
	235/45R18 94Y			11A; 24M				
245/40R18 93Y	11A; 24D; 24J							
245/45R18 96	11A; 22I; 24D; 24J; 54A							

§22 54969*00

**Gutachten 366-0335-23-WIRD
zur Erteilung der ABE 54969**

ANLAGE: 3
Hersteller: MAK S.p.A.

Radtyp: TS8080
Stand: 06.11.2023



Verkaufsbezeichnung: **FIAT CROMA**

Fahrzeugtyp	Betriebserlaubnis	kW	Reifen	Auflagen zu Reifen	Auflagen
194	e3*2001/116*0210*..	85 - 110	215/45R18 89W	5FM	10B; 11B; 11G; 11H;
		85 - 147	215/45R18 93		12A; 51A; 71C; 71K;
			225/40R18 92W		721; 725; 73C; 74D;
			225/45R18	51G	74H

Verkaufsbezeichnung: **FIAT 500X**

Fahrzeugtyp	Betriebserlaubnis	kW	Reifen	Auflagen zu Reifen	Auflagen
334	e3*2007/46*0318*..	70 - 111	215/45R18 89	11A; 248	Frontantrieb;
			225/45R18 91	11A; 245; 248	10B; 11B; 11G; 11H;
			235/40R18 91	11A; 245; 248	12A; 51A; 71C; 71K;
334	e3*2007/46*0318*..	100 - 125	215/45R18 89	11A; 248	721; 725; 73C; 74D;
			225/45R18 91	11A; 248	74H
			235/40R18 91	11A; 244	Allradantrieb;
					10B; 11B; 11G; 11H;
					12A; 51A; 71C; 71K;
					721; 725; 73C; 74D;
					74H

Verwendungsbereich/Fz-Hersteller : OPEL, OPEL / VAUXHALL

Befestigungsteile : Kegelbundschauben M12x1,5, Schaftl. 27 mm, Kegelw. 60 Grad

Zubehör : Nabenkappe: CAP MAK60; Radbefestigung: Serie

Anzugsmoment der Befestigungsteile : 110 Nm

Verkaufsbezeichnung: **ASTRA**

Fahrzeugtyp	Betriebserlaubnis	kW	Reifen	Auflagen zu Reifen	Auflagen
A-H	e1*2001/116*0261*.., e1*2007/46*0344*..	55 - 92	215/40R18 85	11A; 22I; 24M; 5EG	10B; 11B; 11G; 11H;
		55 - 147	215/40R18 85W	11A; 22I; 24M; 5EG	12A; 51A; 71C; 71K;
			215/40R18 89	11A; 22I; 24M	721; 725; 73C; 74D
			225/40R18	11A; 22I; 24M; 51G	
			225/40R18 88	QFA; 11A; 22I; 24M	

Verkaufsbezeichnung: **ASTRA ESTATE-H-DUAL FUEL**

Fahrzeugtyp	Betriebserlaubnis	kW	Reifen	Auflagen zu Reifen	Auflagen
A-H	e11*2001/116*0247*..	55 - 92	215/40R18 85	11A; 22I; 24M; 5EG	10B; 11B; 11G; 11H;
		55 - 147	215/40R18 85W	11A; 22I; 24M; 5EG	12A; 51A; 71C; 71K;
			215/40R18 89	11A; 22I; 24M	721; 725; 73C; 74D
			225/40R18	11A; 22I; 24M; 51G	
			225/40R18 88	QFA; 11A; 22I; 24M	

Verkaufsbezeichnung: **ASTRA GTC,CABRIO/TWIN TOP**

Fahrzeugtyp	Betriebserlaubnis	kW	Reifen	Auflagen zu Reifen	Auflagen
A-H/C	e4*2001/116*0094*..	177	225/40R18	11A; 22I; 24M; 51G	Nur Astra OPC; Coupe;
					10B; 11B; 11G; 11H;
					12A; 51A; 71C; 71K;
					721; 725; 73C; 74D

**Gutachten 366-0335-23-WIRD
zur Erteilung der ABE 54969**

ANLAGE: 3
Hersteller: MAK S.p.A.

Radtyp: TS8080
Stand: 06.11.2023



Seite: 6 von 17

Verkaufsbezeichnung: **ASTRA GTC,CABRIO/TWIN TOP**

Fahrzeugtyp	Betriebserlaubnis	kW	Reifen	Auflagen zu Reifen	Auflagen
A-H/C	e4*2001/116*0094*..	55 - 92	215/40R18 85	11A; 22I; 24M; 5EG	Cabrio; Coupe; 10B; 11B; 11G; 11H; 12A; 51A; 71C; 71K; 72I; 72S; 73C; 74D
		55 - 110	225/40R18 88	QFA; 11A; 22I; 24M	
		55 - 147	215/40R18 85W	11A; 22I; 24M; 5EG	
			215/40R18 89	11A; 22I; 24M	
			225/40R18	11A; 22I; 24M; 51G	
			225/40R18 88W	QFA; 11A; 22I; 24M	

Verkaufsbezeichnung: **ASTRA STATION WAGON**

Fahrzeugtyp	Betriebserlaubnis	kW	Reifen	Auflagen zu Reifen	Auflagen
A-H/SW	e1*2001/116*0293*... e1*2007/46*0341*..	55 - 92	215/40R18 85	11A; 22I; 24M; 5EG	10B; 11B; 11G; 11H; 12A; 51A; 71C; 71K; 72I; 72S; 73C; 74D
		55 - 147	215/40R18 85W	11A; 22I; 24M; 5EG	
			215/40R18 89	11A; 22I; 24M	
			225/40R18	11A; 22I; 24M; 51G	
			225/40R18 88W	QFA; 11A; 22I; 24M	

Verkaufsbezeichnung: **CORSA, CORSA-E, ADAM**

Fahrzeugtyp	Betriebserlaubnis	kW	Reifen	Auflagen zu Reifen	Auflagen
S-D	e1*2001/116*0379*..	110 - 152	205/40R18 82W	11A; 248; 26B; 26J; 27H	Corsa-E; ab e1*2001/116*0379*32; 10B; 11B; 11G; 11H; 12A; 51A; 71C; 71K; 72I; 72S; 73C; 74D
S-D	e1*2001/116*0379*..	141	215/35R18 84W	11A; 21P; 22H; 22L; 24J; 24M	nur Opel Corsa D OPC; bis e1*2001/116*0379*29; 10B; 11B; 11G; 11H; 12A; 51A; 71C; 71K; 72I; 72S; 73C; 74D
			215/40R18 85W	11A; 21B; 22F; 22L; 24J; 24M	
			225/35R18 87	11A; 21B; 22F; 22L; 24D; 24J	
S-D	e1*2001/116*0379*..	110	215/35R18 80W	11A; 248; 26B; 26N; 27F	Adam-S; 10B; 11B; 11G; 11H; 12A; 51A; 71C; 71K; 72I; 72S; 73C; 74D
			215/40R18 85	11A; 248; 26B; 26N; 27F	
			225/35R18 83	11A; 24J; 244; 26B; 26N; 27F	

Verkaufsbezeichnung: **MERIVA-A**

Fahrzeugtyp	Betriebserlaubnis	kW	Reifen	Auflagen zu Reifen	Auflagen
X01Monocab	e1*2001/116*0215*..	74	215/35R18 84	11A; 21M; 21T; 22L; 22Q; 24D; 24J; 5EA	10B; 11B; 11G; 11H; 12A; 51A; 71C; 71K; 72I; 72S; 73C; 74D

Verkaufsbezeichnung: **OMEGA-B**

Fahrzeugtyp	Betriebserlaubnis	kW	Reifen	Auflagen zu Reifen	Auflagen
OMEGA-B V94	G684 e1*96/79*0077*... e1*98/14*0077*..	74 - 100	225/40R18 88	11A; 21B; 57E; 68B	nur bis e1*98/14*0077*04; 10B; 11B; 11G; 11H; 12A; 51A; 71C; 71K; 72I; 72S; 73C; 74D
		74 - 155	225/40R18 88W	11A; 21B; 57E; 68B	
			235/40R18 91W	11A; 21B	
OMEGA-B- CARAVAN	G685	85 - 100	235/40R18 91	11A; 21B; 24M	10B; 11B; 11G; 11H; 12A; 51A; 71C; 71K; 72I; 72S; 73C; 74D
		85 - 155	225/40R18-88	11A; 21B; 57E; 68B	
			235/40R18 95	11A; 21B; 24M	

**Gutachten 366-0335-23-WIRD
zur Erteilung der ABE 54969**

ANLAGE: 3
Hersteller: MAK S.p.A.

Radtyp: TS8080
Stand: 06.11.2023



Seite: 7 von 17

Verkaufsbezeichnung: **OMEGA-B**

Fahrzeugtyp	Betriebserlaubnis	kW	Reifen	Auflagen zu Reifen	Auflagen
V94	e1*98/14*0077*..	74 - 106	235/40R18 91	11A; 21B	ab e1*98/14*0077*05; 10B; 11B; 11G; 11H; 12A; 51A; 71C; 71K; 721; 725; 73C; 74D
		74 - 160	235/40R18 91W	11A; 21B	
V94/Kombi	e1*96/79*0078*... e1*98/14*0078*..	74 - 106	235/40R18 91	11A; 21B; 24M; 5GG	nur bis e1*98/14*0078*04; 10B; 11B; 11G; 11H; 12A; 51A; 71C; 71K; 721; 725; 73C; 74D
		74 - 155	225/40R18 88W 235/40R18 95	11A; 21B; 57E; 68B 11A; 21B; 24M	
V94/Kombi	e1*98/14*0078*..	74 - 106	235/40R18 91	11A; 21B; 5GG	ab e1*98/14*0078*05; 10B; 11B; 11G; 11H; 12A; 51A; 71C; 71K; 721; 725; 73C; 74D
		74 - 160	235/40R18 91W	11A; 21B; 57E; 689	
			235/40R18 95	11A; 21B; 689	

Verkaufsbezeichnung: **SIGNUM**

Fahrzeugtyp	Betriebserlaubnis	kW	Reifen	Auflagen zu Reifen	Auflagen
VECTRA/CAR, VECTRA	e1*2001/116*0214*..	74 - 129	225/40R18 88W	11A; 24J; 24M; 5FE	nicht Fz schlechte Strassen; 10B; 11B; 11G; 11H; 12A; 51A; 52R; 71C; 71K; 721; 725; 729; 73C; 74D
		74 - 155	225/40R18 92W	11A; 24J; 24M	
			225/45R18	11A; 21B; 24J; 24M; 51G	
			235/40R18 91W	11A; 21B; 24J; 24M	
Z-C/S	e1*2001/116*0291*..	74 - 129	225/40R18 88W	11A; 24J; 24M; 5FE	nicht Fz schlechte Strassen; 10B; 11B; 11G; 11H; 12A; 51A; 52R; 71C; 71K; 721; 725; 729; 73C; 74D
		74 - 184	225/40R18 92W	11A; 24J; 24M	
			225/45R18	11A; 21B; 24J; 24M; 51G	
			235/40R18 91W	11A; 21B; 24J; 24M	

Verkaufsbezeichnung: **VECTRA-C, VECTRA-C-CC**

Fahrzeugtyp	Betriebserlaubnis	kW	Reifen	Auflagen zu Reifen	Auflagen
VECTRA/LIM Z02 / Z18XE	e1*98/14*0187*.. e11*2001/116*0214*... e11*2001/116*0235*..	74 - 129	225/40R18 88W	11A; 22L; 24J; 24M; 5FE	nicht Fz schlechte Strassen; 10B; 11B; 11G; 11H; 12A; 51A; 52R; 71C; 71K; 721; 725; 729; 73C; 74D
		74 - 155	225/40R18 92	11A; 22L; 24J; 24M	
			225/45R18	11A; 22L; 24J; 24M; 51G	
Z-C	e1*2001/116*0290*..	74 - 129	225/40R18 88W	11A; 22L; 24J; 24M; 5FE	nicht Fz schlechte Strassen; 10B; 11B; 11G; 11H; 12A; 51A; 52R; 71C; 71K; 721; 725; 729; 73C; 74D
			74 - 184	225/40R18 92	
		74 - 206		235/40R18 91W	
			74 - 206	225/40R18 92Y	
		74 - 206		225/45R18	
			74 - 206	235/40R18 91Y	

**Gutachten 366-0335-23-WIRD
zur Erteilung der ABE 54969**

ANLAGE: 3
Hersteller: MAK S.p.A.

Radtyp: TS8080
Stand: 06.11.2023



Seite: 8 von 17

Verkaufsbezeichnung: **VECTRA-C-STATION WAGON**

Fahrzeugtyp	Betriebserlaubnis	kW	Reifen	Auflagen zu Reifen	Auflagen
VECTRA/SW	e1*2001/116*0238*..	74 - 129	225/40R18 88W	11A; 21B; 22L; 24J; 24M; 5FE	nicht Fz schlechte Strassen; 10B; 11B; 11G; 11H; 12A; 51A; 52R; 71C; 71K; 721; 725; 729; 73C; 74D
		74 - 155	225/40R18 92W	11A; 21B; 22L; 24J; 24M	
			225/45R18 91W	11A; 21B; 22L; 24J; 24M	
			235/40R18 91W	11A; 21B; 22L; 24J; 24M	
Z-C/SW	e1*2001/116*0292*..	74 - 129	225/40R18 88W	11A; 21B; 22L; 24J; 24M; 5FE	nicht Fz schlechte Strassen; 10B; 10S; 11B; 11G; 11H; 12A; 51A; 52R; 71C; 71K; 721; 725; 729; 73C; 74D
		74 - 155	225/45R18 91W	11A; 21B; 22L; 24J; 24M	
			235/40R18 91W	11A; 21B; 22L; 24J; 24M	
		74 - 184	225/40R18 92W	11A; 21B; 22L; 24J; 24M	
		74 - 206	225/40R18 92Y	11A; 21B; 22L; 24J; 24M	
			225/45R18	11A; 21B; 22L; 24J; 24M; 51G	
			225/45R18 91Y	11A; 21B; 22L; 24J; 24M	
			235/40R18	11A; 21B; 22L; 24J; 24M; 51G	
		235/40R18 91Y	11A; 21B; 22L; 24J; 24M		

Verkaufsbezeichnung: **ZAFIRA**

Fahrzeugtyp	Betriebserlaubnis	kW	Reifen	Auflagen zu Reifen	Auflagen
A- H/Monocab	e1*2001/116*0325*.. e1*2007/46*0497*..	74 - 147	215/40R18 89W	QF1; 5FM	10B; 11B; 11G; 11H; 12A; 51A; 52R; 71C; 71K; 721; 725; 73C; 74D
			225/40R18	51G	
			225/40R18 92W	QF1; 5GM	
A- H/Monocab	e1*2001/116*0325*.. e1*2007/46*0497*..	177	225/40R18	51G	Nur Zafira OPC; 10B; 11B; 11G; 11H; 12A; 51A; 52R; 71C; 71K; 721; 725; 73C; 74D
A- H/Monocab- CNG	e1*2001/116*0378*..	69 - 110	225/40R18 92		10B; 11B; 11G; 11H; 12A; 51A; 52R; 71C; 71K; 721; 725; 73C; 74D

Verkaufsbezeichnung: **ZAFIRA VAN**

Fahrzeugtyp	Betriebserlaubnis	kW	Reifen	Auflagen zu Reifen	Auflagen
A- H/Monocab/V	e1*2007/46*0595*..	74 - 147	215/40R18 89W	QF1; 5FM	10B; 11B; 11G; 11H; 12A; 51A; 52R; 71C; 71K; 721; 725; 73C; 74D
			225/40R18	51G	
			225/40R18 92W	QF1; 5GM	

**Gutachten 366-0335-23-WIRD
zur Erteilung der ABE 54969**

ANLAGE: 3
Hersteller: MAK S.p.A.

Radtyp: TS8080
Stand: 06.11.2023



Verwendungsbereich/Fz-Hersteller : SAAB

Befestigungsteile : Kegelbundschrauben M12x1,5, Schaftl. 27 mm, Kegelw. 60 Grad
Zubehör : Nabenkappe: CAP MAK60; Radbefestigung: Serie

Anzugsmoment der Befestigungsteile : 110 Nm

Verkaufsbezeichnung: **SAAB 9-3**

Fahrzeugtyp	Betriebserlaubnis	kW	Reifen	Auflagen zu Reifen	Auflagen
YS3D	e4*95/54*0012*... e4*98/14*0012*..	85 - 169	225/40R18-88	11A; 21B; 21J; 21M; 22B; 22L; 24C; 24D; 367; 54A	ab e4*95/54*0012*04; 10B; 11B; 11G; 11H; 12A; 51A; 71C; 71K; 721; 725; 73C; 74D
YS3F YS3F????	e4*2001/116*0065*.. e4*2001/116*0065*..	88 - 206	225/45R18	11A; 22L; 51G	Kombi; Limousine; Frontantrieb; 10B; 11B; 11G; 11H; 12A; 51A; 71C; 71K; 721; 725; 73C; 74D

Verkaufsbezeichnung: **SAAB 9-3 (CABRIO)**

Fahrzeugtyp	Betriebserlaubnis	kW	Reifen	Auflagen zu Reifen	Auflagen
YS3F????	e4*2001/116*0077*..	110 - 184	225/45R18	11A; 22L; 51G	Saab 9-3; Saab 9-3 Aero; 10B; 11B; 11G; 11H; 12A; 51A; 71C; 71K; 721; 725; 73C; 74D

Verkaufsbezeichnung: **SAAB 9-5**

Fahrzeugtyp	Betriebserlaubnis	kW	Reifen	Auflagen zu Reifen	Auflagen	
YS3E	e4*2001/116*0096*..	110 - 191	225/40R18 92W	11A; 21B; 22B; 22L; 24D; 24J; 51G	Kombi; Limousine; 10B; 10S; 11B; 11G; 11H; 12A; 51A; 71C; 71K; 721; 725; 73C; 74D	
			235/40R18 91W	11A; 21B; 22B; 22L; 24C; 24D; 51G		
YS3EXXX	e11*96/27*0073*..	88 - 147	235/40R18 91W	11A; 21B; 22B; 22L; 24J; 24M	ab e11*96/27*0073*10; Kombi; Limousine; 10B; 10S; 11B; 11G; 11H; 12A; 51A; 71C; 71K; 721; 725; 73C; 74D	
			88 - 184	225/40R18 92Y		11A; 21B; 22B; 22L; 24J; 24M
				235/40R18 91Y		11A; 21B; 22B; 22L; 24J; 24M

Auflagen

10B) Die mindestens erforderlichen Geschwindigkeitsbereiche der zu verwendenden Reifen sind, mit Ausnahme der Reifen mit M+S-Profil, den Fahrzeugpapieren zu entnehmen. Die für M+S Reifen zulässige Höchstgeschwindigkeit ist im Blickfeld des Fahrzeugführer sinnfällig anzugeben und im Betrieb nicht zu überschreiten. Die zulässige Achslast des Fahrzeuges darf nicht größer sein als das Zweifache der auf Seite 1 dieser Anlage angegebenen Radlast unter Berücksichtigung des angegebenen Abrollumfanges. Der beim Reifen angeführte Lastindex beschreibt die mindesterforderliche Tragfähigkeit, es sind Reifen mit höherem Lastindex zulässig, die max. Achslast ist mit diesem Lastindex zu vergleichen wodurch eventuell vorhandene Achslastaufgaben entfallen können.

**Gutachten 366-0335-23-WIRD
zur Erteilung der ABE 54969**

ANLAGE: 3
Hersteller: MAK S.p.A.

Radtyp: TS8080
Stand: 06.11.2023



Seite: 10 von 17

- 10S) Der serienmäßige Nenndurchmesser der Sommer- bzw. Winterbereifung darf nicht unterschritten werden.
- 11A) Der vorschriftsmäßige Zustand des Fahrzeuges ist durch einen amtlich anerkannten Sachverständigen oder Prüfer für den Kraftfahrzeugverkehr oder einen Prüfingenieur einer Überwachungsorganisation oder einen Angestellten nach Abschnitt 4 der Anlage VIIIb zur StVZO unter Angabe von FAHRZEUGHERSTELLER, FAHRZEUGTYP und FAHRZEUGIDENTIFIZIERUNGNUMMER auf einem Nachweis entsprechend dem im Beispielkatalog zum §19 StVZO veröffentlichten Muster bescheinigen zu lassen.
- 11B) Wird eine in diesem Gutachten aufgeführte Reifengröße verwendet, die nicht bereits in der Fahrzeuggenehmigung für diesen Fahrzeug-Typ/ -Variante/ -Version bzw. Fahrzeugausführung genannt ist, so sind die Angaben über die Reifengrößen in den Fahrzeugpapieren bei der nächsten Befassung mit den Fahrzeugpapieren durch die Zulassungsstelle unter Vorlage der Allgemeinen Betriebserlaubnis bzw. der Abnahmebestätigung nach §19 Abs. 3 der StVZO berichtigen zu lassen. Diese Berichtigung ist dann nicht erforderlich, wenn die ABE des Sonderrades eine Freistellung von der Pflicht zur Berichtigung der Fahrzeugpapiere enthält.
- 11G) Die Brems-, Lenkungsaggregate und das Fahrwerk mit Ausnahme von Sonder-Fahrwerksfedern müssen, sofern diese durch keine weiteren Auflagen berührt werden, dem Serienstand entsprechen. Für die Sonder-Fahrwerksfedern muß eine Allgemeine Betriebserlaubnis oder ein Teilegutachten vorliegen; gegen die Verwendung der Rad/Reifenkombination dürfen keine technischen Bedenken bestehen. Wird gleichzeitig mit dem Anbau der Sonderräder eine Fahrwerksänderung vorgenommen, so ist diese und ihre Auswirkung auf den Anbau der Sonderräder gesondert zu beurteilen.
- 11H) Wird das serienmäßige Ersatzrad verwendet, soll mit mäßiger Geschwindigkeit und nicht länger als erforderlich gefahren werden. Hierbei müssen die serienmäßigen Befestigungsteile verwendet werden. Bei Fahrzeugausführungen mit Allradantrieb ist bei Verwendung des Ersatzrades darauf zu achten, daß nur Reifen mit gleich großem Abrollumfang zulässig sind.
- 12A) Die Verwendung von Schneeketten ist nicht möglich, es sei denn, dass für den hier aufgeführten Fahrzeugtyp eine weitere Umrüstmöglichkeit im Gutachten aufgeführt ist. Für diese Umrüstung mit der Einschränkung in Spalte Auflagen "Auflagen zu Reifen" sind die dort aufgeführten Auflagen und Hinweise zu beachten.
- 12K) Die Verwendung von Schneeketten ist nur zulässig, wenn diese vom Fahrzeughersteller für diese Rad/Reifen-Kombination freigegeben sind (s. Betriebsanleitung).
- 12O) Die Verwendung von feingliedrigen Schneeketten, die nicht mehr als 13 mm (einschließlich Kettenschloss) auflagen, ist nur an der Achse, die in der Betriebsanleitung des Fahrzeuges genannt wird, möglich.
- 12T) Die Verwendung von feingliedrigen Schneeketten ist nur mit der vom Fahrzeughersteller freigegebenen Schneekette oder einer baugleichen Schneekette an der Achse, die in der Betriebsanleitung des Fahrzeuges genannt wird, möglich.
- 21B) Durch Anlegen der vorderen Radhausausschnittkanten und Kunststoffinnenkotflügel über die gesamte Radhausausschnittkantenlänge ist die Freigängigkeit der Rad/Reifen-Kombination herzustellen.
- 21J) Durch Aufweiten bzw. Bearbeiten der vorderen Radhäuser im Bereich der Radaußenseite über die gesamte Radhausausschnittkantenlänge ist die Freigängigkeit der Rad/Reifen-Kombination herzustellen.
- 21M) Durch Nacharbeit der vorderen Radhäuser im Bereich der Radinnenseite ist eine ausreichende Freigängigkeit der Rad/Reifen-Kombination herzustellen.
- 21P) Durch Anlegen bzw. Bearbeiten der vorderen Radhausausschnittkanten und Kunststoffinnenkotflügel über die gesamte Radhausausschnittkantenlänge ist die Freigängigkeit der Rad/Reifen-Kombination unter Berücksichtigung der maximal zulässigen Betriebsbreite nach ETRTO bzw. WdK (1,04 fache Nennbreite des Reifens) herzustellen.
- 21T) Durch Anlegen der Kunststoffinnenkotflügel auf der Radaußenseite an die vorderen Radhäuser über die gesamte Radhausausschnittkantenlänge ist die Freigängigkeit der Rad/Reifen-Kombination herzustellen.

**Gutachten 366-0335-23-WIRD
zur Erteilung der ABE 54969**

ANLAGE: 3
Hersteller: MAK S.p.A.

Radtyp: TS8080
Stand: 06.11.2023



Seite: 11 von 17

- 22B) Durch Anlegen bzw. Bearbeiten der hinteren Radhausausschnittkanten und Kunststoffinnenkotflügel über die gesamte Radhausausschnittkantenlänge ist die Freigängigkeit der Rad/Reifen-Kombination herzustellen.
- 22F) Durch Aufweiten bzw. Ausstellen der hinteren Radhäuser im Bereich der Radaußenseite über die gesamte Radhausausschnittkantenlänge ist die Freigängigkeit der Rad/Reifen-Kombination herzustellen.
- 22H) Durch Aufweiten bzw. Ausstellen der hinteren Radhäuser im Bereich der Radaußenseite über die gesamte Radhausausschnittkantenlänge ist die Freigängigkeit der Rad/Reifen-Kombination unter Berücksichtigung der maximal zulässigen Betriebsbreite nach ETRTO bzw. WdK (1,04 fache Nennbreite des Reifens) herzustellen.
- 22I) Durch Anlegen bzw. Bearbeiten der hinteren Radhausausschnittkanten und Kunststoffinnenkotflügel über die gesamte Radhausausschnittkantenlänge ist die Freigängigkeit der Rad/Reifen-Kombination unter Berücksichtigung der maximal zulässigen Betriebsbreite nach ETRTO bzw. WdK (1,04 fache Nennbreite des Reifens) herzustellen.
- 22L) Durch Kürzen bis zum Schraubenkopf und komplettes Umbiegen der Befestigungslasche der Heckschürzenbefestigung ist eine ausreichende Freigängigkeit der Rad/Reifen-Kombination herzustellen.
- 22M) Durch Kürzen bis zum Schraubenkopf und komplettes Umbiegen der Befestigungslasche der Heckschürzenbefestigung ist eine ausreichende Freigängigkeit der Rad/Reifen-Kombination unter Berücksichtigung der maximal zulässigen Betriebsbreite nach ETRTO bzw. WdK (1,04 fache Nennbreite des Reifens) herzustellen.
- 22Q) Durch vollkommenes Anlegen der Kunststoffinnenkotflügel der Hinterachse auf der Radaußenseite an die Radhauswand über die gesamte Radhausausschnittkantenlänge ist die Freigängigkeit der Rad/Reifen-Kombination herzustellen.
- 244) Die Radabdeckung an Achse 2 ist durch Ausstellen der Heckschürze und des Kotflügels oder durch Anbau von dauerhaft befestigten Karosserieteilen im Bereich 50 Grad hinter der Radmitte herzustellen. Die gesamte Breite der Rad/Reifenkombination muss, unter Beachtung des maximal möglichen Betriebsmaßes des Reifens (1,04 fache der Nennbreite des Reifens), im oben genannten Bereich abgedeckt sein.
- 245) Die Radabdeckung an Achse 1 ist durch Ausstellen der Frontschürze und des Kotflügels oder durch Anbau von dauerhaft befestigten Karosserieteilen im Bereich 30 Grad vor der Radmitte herzustellen. Je nach Rüstzustand des Fahrzeuges (z. B. Fahrzeugtieferlegung, Radabdeckungsverbreiterung, usw.) kann es möglich sein, dass die Radabdeckung ausreichend ist. Die gesamte Breite der Rad/Reifenkombination muss, unter Beachtung des maximal möglichen Betriebsmaßes des Reifens (1,04 fache der Nennbreite des Reifens), im oben genannten Bereich abgedeckt sein.
- 248) Die Radabdeckung an Achse 2 ist durch Ausstellen der Heckschürze und des Kotflügels oder durch Anbau von dauerhaft befestigten Karosserieteilen im Bereich 50 Grad hinter der Radmitte herzustellen. Je nach Rüstzustand des Fahrzeuges (z. B. Fahrzeugtieferlegung, Radabdeckungsverbreiterung, usw.) kann es möglich sein, dass die Radabdeckung ausreichend ist. Die gesamte Breite der Rad/Reifenkombination muss, unter Beachtung des maximal möglichen Betriebsmaßes des Reifens (1,04 fache der Nennbreite des Reifens), im oben genannten Bereich abgedeckt sein.
- 24C) Die Radabdeckung an Achse 1 ist durch Ausstellen der Frontschürze und des Kotflügels oder durch Anbau von dauerhaft befestigten Karosserieteilen im Bereich 30 Grad vor der Radmitte und 50 Grad hinter der Radmitte herzustellen. Die gesamte Breite der Rad/Reifenkombination muss, unter Beachtung des maximal möglichen Betriebsmaßes des Reifens (1,04 fache der Nennbreite des Reifens), im oben genannten Bereich abgedeckt sein.
- 24D) Die Radabdeckung an Achse 2 ist durch Ausstellen der Heckschürze und des Kotflügels oder durch Anbau von dauerhaft befestigten Karosserieteilen im Bereich 30 Grad vor der Radmitte und 50 Grad hinter der Radmitte herzustellen. Die gesamte Breite der Rad/Reifenkombination muss, unter Beachtung des maximal möglichen Betriebsmaßes des Reifens (1,04 fache der Nennbreite des Reifens), im oben genannten Bereich abgedeckt sein.

- 24J) Die Radabdeckung an Achse 1 ist durch Ausstellen der Frontschürze und des Kotflügels oder durch Anbau von dauerhaft befestigten Karosserieteilen im Bereich 30 Grad vor der Radmitte und 50 Grad hinter der Radmitte herzustellen. Je nach Rüstzustand des Fahrzeuges (z. B. Fahrzeugtieferlegung, Radabdeckungsverbreiterung, usw.) kann es möglich sein, dass die Radabdeckung ausreichend ist. Die gesamte Breite der Rad/Reifenkombination muss, unter Beachtung des maximal möglichen Betriebsmaßes des Reifens (1,04 fache der Nennbreite des Reifens), im oben genannten Bereich abgedeckt sein.
- 24M) Die Radabdeckung an Achse 2 ist durch Ausstellen der Heckschürze und des Kotflügels oder durch Anbau von dauerhaft befestigten Karosserieteilen im Bereich 30 Grad vor der Radmitte und 50 Grad hinter der Radmitte herzustellen. Je nach Rüstzustand des Fahrzeuges (z. B. Fahrzeugtieferlegung, Radabdeckungsverbreiterung, usw.) kann es möglich sein, dass die Radabdeckung ausreichend ist. Die gesamte Breite der Rad/Reifenkombination muss, unter Beachtung des maximal möglichen Betriebsmaßes des Reifens (1,04 fache der Nennbreite des Reifens), im oben genannten Bereich abgedeckt sein.
- 26B) Durch Anlegen der vorderen Radhausauschnittkanten und Kunststoffinnenkotflügel ist die Freigängigkeit der Rad/Reifen-Kombination herzustellen. Die genauen Maße / Bereiche sind dem beigefügten Anhang / Hinweisblatt "Nacharbeitsprofile Fahrzeug" am Ende dieser Anlage zu entnehmen.
- 26J) Durch Aufweiten bzw. Ausstellen der vorderen Radhäuser ist die Freigängigkeit der Rad/Reifen-Kombination herzustellen. Die genauen Maße / Bereiche sind dem beigefügten Anhang / Hinweisblatt "Nacharbeitsprofile Fahrzeug" am Ende dieser Anlage zu entnehmen.
- 26N) Durch Aufweiten bzw. Ausstellen der vorderen Radhäuser ist die Freigängigkeit der Rad/Reifen-Kombination unter Berücksichtigung der maximal zulässigen Betriebsbreite nach ETRTO bzw. WdK (1,04 fache Nennbreite des Reifens) herzustellen. Die genauen Maße / Bereiche sind dem beigefügten Anhang / Hinweisblatt "Nacharbeitsprofile Fahrzeug" am Ende dieser Anlage zu entnehmen.
- 26P) Durch Anlegen der vorderen Radhausauschnittkanten und Kunststoffinnenkotflügel ist die Freigängigkeit der Rad/Reifen-Kombination unter Berücksichtigung der maximal zulässigen Betriebsbreite nach ETRTO bzw. WdK (1,04 fache Nennbreite des Reifens) herzustellen. Die genauen Maße / Bereiche sind dem beigefügten Anhang / Hinweisblatt "Nacharbeitsprofile Fahrzeug" am Ende dieser Anlage zu entnehmen.
- 27F) Durch Aufweiten bzw. Ausstellen der hinteren Radhäuser ist die Freigängigkeit der Rad/Reifen-Kombination herzustellen. Die genauen Maße / Bereiche sind dem beigefügten Anhang / Hinweisblatt "Nacharbeitsprofile Fahrzeug" am Ende dieser Anlage zu entnehmen.
- 27H) Durch Aufweiten bzw. Ausstellen der hinteren Radhäuser ist die Freigängigkeit der Rad/Reifen-Kombination unter Berücksichtigung der maximal zulässigen Betriebsbreite nach ETRTO bzw. WdK (1,04 fache Nennbreite des Reifens) herzustellen. Die genauen Maße / Bereiche sind dem beigefügten Anhang / Hinweisblatt "Nacharbeitsprofile Fahrzeug" am Ende dieser Anlage zu entnehmen.
- 367) Durch Begrenzen des Lenkeinschlages oder durch Nacharbeit der vorderen Radhäuser im Bereich der Radinnenseite ist eine ausreichende Freigängigkeit der Rad/Reifen-Kombination herzustellen.
- 51A) Der vom Fahrzeughersteller (siehe Betriebsanleitung oder Reifenfülldruckhinweis am Fahrzeug) bzw. Reifenhersteller vorgeschriebene Reifenfülldruck ist zu beachten.
Die Verwendung von Reifen mit Notlaufeigenschaften ist laut Hersteller nur mit Reifenfülldrucküberwachungssystem zulässig.
- 51G) Die Verwendung dieser Rad/Reifen-Kombination ist nur zulässig, wenn diese Reifendimension in den Fahrzeugpapieren bereits serienmäßig eingetragen oder vom Fahrzeughersteller, s. Auszug aus der EG-Genehmigung des Fahrzeuges (EG-Übereinstimmungsbescheinigung), freigegeben ist. Der Loadindex, das Geschwindigkeitssymbol, die M+S-Kennzeichnung, die Hinweise und die Empfehlungen des Fahrzeugherstellers sind bei Verwendung dieser Reifengröße zu beachten.
- 51J) Die Verwendung dieser Reifengröße ist nur zulässig, wenn die Reifennennbreite, der in den Fahrzeugpapieren serienmäßig eingetragenen Mindestreifengröße, nicht unterschritten wird.
- 52R) Die genannten Reifengrößen sind nicht mit M+S-Profil zulässig.

- 54A) Es ist der Nachweis zu erbringen, daß die Anzeigen von Geschwindigkeitsmesser und Wegstreckenzähler innerhalb der zulässigen Toleranzen liegen. Sofern eine Angleichung durchgeführt wird, ist dies bei der Beurteilung weiterer Rad/Reifen-Kombinationen in den Fahrzeugpapieren zu berücksichtigen.
- 573) Die Verwendung unterschiedlicher Reifengrößen an Vorder- und Hinterachse ist an Fahrzeugen mit Allradantrieb nur zulässig, wenn deren Abrollumfänge gleich sind.
Es ist eine Bestätigung des Reifenherstellers über die tatsächlichen Abrollumfänge erforderlich, es wird empfohlen den Nachweis der Eignung bei den Fahrzeugpapieren mitzuführen.
Alle an ein und derselben Achse montierten Reifen müssen vom gleichen Reifentyp sein.
- 57E) Die Verwendung der angegebenen Reifengröße ist auf dieser Radgröße nur an der Vorderachse zulässig. Sie kann jedoch im Einzelfall auf einer anderen Radgröße an der Hinterachse kombiniert werden. Die erforderlichen Auflagen und Hinweise sind achsweise zu beachten. Alle an ein und derselben Achse montierten Reifen müssen vom gleichen Reifentyp sein.
- 5EA) Die Verwendung dieser Reifengröße ist nur zulässig an Fahrzeugausführungen bis zu einer zulässigen Achslast von 1000kg.
- 5EG) Die Verwendung dieser Reifengröße ist nur zulässig an Fahrzeugausführungen bis zu einer zulässigen Achslast von 1030kg.
- 5FE) Die Verwendung dieser Reifengröße ist nur zulässig an Fahrzeugausführungen bis zu einer zulässigen Achslast von 1120kg.
- 5FM) Die Verwendung dieser Reifengröße ist nur zulässig an Fahrzeugausführungen bis zu einer zulässigen Achslast von 1160kg.
- 5GG) Die Verwendung dieser Reifengröße ist nur zulässig an Fahrzeugausführungen bis zu einer zulässigen Achslast von 1230kg.
- 5GM) Die Verwendung dieser Reifengröße ist nur zulässig an Fahrzeugausführungen bis zu einer zulässigen Achslast von 1260kg.

689) Folgende Rad/Reifen-Kombination ist zulässig:

	Reifengröße:
Vorderachse:	235/40R18
Hinterachse:	265/35R18

Ist eine der beiden Reifengrößen im Gutachten nicht aufgeführt, so ist die nicht aufgeführte Reifengröße nur auf einer anderen Felgengröße zulässig.

Die erforderlichen Auflagen und Hinweise sind achsweise zu beachten.

An Fahrzeugausführungen mit automatischem Blockierverhinderer (ABV) bzw. Antriebsschlupfregelung (ASR) dürfen nur Reifen verwendet werden, deren Differenz im Abrollumfang kleiner als 1% ist. Es ist eine Bestätigung des Reifenherstellers über die tatsächlichen Abrollumfänge erforderlich; es wird empfohlen den Nachweis der Eignung bei den Fahrzeugpapieren mitzuführen.

Alle an ein und derselben Achse montierten Reifen müssen vom gleichen Reifentyp sein.

68B) Folgende Rad/Reifen-Kombination ist zulässig:

	Reifengröße:
Vorderachse:	225/40R18
Hinterachse:	255/35R18

Ist eine der beiden Reifengrößen im Gutachten nicht aufgeführt, so ist die nicht aufgeführte Reifengröße nur auf einer anderen Felgengröße zulässig.

Die erforderlichen Auflagen und Hinweise sind achsweise zu beachten.

An Fahrzeugausführungen mit automatischem Blockierverhinderer (ABV) bzw. Antriebsschlupfregelung (ASR) dürfen nur Reifen verwendet werden, deren Differenz im Abrollumfang kleiner als 1% ist. Es ist eine Bestätigung des Reifenherstellers über die tatsächlichen Abrollumfänge erforderlich; es wird empfohlen den Nachweis der Eignung bei den Fahrzeugpapieren mitzuführen.

Alle an ein und derselben Achse montierten Reifen müssen vom gleichen Reifentyp sein.

**Gutachten 366-0335-23-WIRD
zur Erteilung der ABE 54969**

ANLAGE: 3
Hersteller: MAK S.p.A.

Radtyp: TS8080
Stand: 06.11.2023



Seite: 14 von 17

- 71C) Zum Auswuchten der Sonderräder dürfen an der Felgeninnenseite nur Klebegewichte angebracht werden.
- 71K) Zum Auswuchten der Sonderräder dürfen an der Felgenaußenseite nur Klebegewichte unterhalb des Tiefbetts angebracht werden.
- 721) Es ist nur die Verwendung von Gummiventilen oder Metallschraubventilen mit Überwurfmutter von außen, die weitgehend den Normen (DIN, E.T.R.T.O. bzw. Tire and Rim) entsprechen und die für einen Ventilloch-Nenn Durchmesser von 11,3 mm geeignet sind, zulässig.
Das Ventil darf nicht über den Felgenrand hinausragen. Es sind die Montagehinweise des Ventilherstellers zu beachten.
- 725) Bei Fahrzeugen mit einer bauartbedingten Höchstgeschwindigkeit über 210 km/h sind nur Metallschraubventile zulässig. Es sind die Montagehinweise des Ventilherstellers zu beachten.
- 729) Bei Fahrzeugen mit serienmäßigen Reifenfülldruckkontrollsystem mit Druckmesssensor am Rad kann das serienmäßige System verwendet werden, wenn beim Einbau in Sonderräder die Hinweise des Fahrzeugherstellers bzw. des Systemherstellers und bei nachgerüsteten Reifenfülldrucksensoren die Einbauanleitung des Teileherstellers beachtet werden.
- 73C) Es ist nur die Verwendung von schlauchlosen Reifen zulässig.
- 74D) Es dürfen nur die serienmäßigen Radbefestigungsteile vom Fahrzeughersteller verwendet werden.
- 74H) Vor Montage der Räder sind eventuell vorhandene Zentrierstifte, Befestigungsschrauben oder Sicherungsringe an den Anschlussflanschen des Fahrzeugs zu entfernen.
- 76O) Die Verwendung dieser Radgröße ist nicht zulässig an Fahrzeugausführungen, die serienmäßig laut COC-Papier (EG-Übereinstimmungserklärung) als kleinste Radgröße mit 19-Zoll-Rädern ausgerüstet sind.
- 76U) Die Verwendung dieser Radgröße ist nicht zulässig an Fahrzeugausführungen, die serienmäßig laut COC-Papier (EG-Übereinstimmungserklärung) als kleinste Radgröße mit 17-Zoll-Rädern ausgerüstet sind.
- FGC) Die Verwendung der Räder ist an Fahrzeugausführungen mit BREMBO-Festsattel (innenbelüftet) an der Vorderachse nicht zulässig.
- QF1) Die Verwendung dieser Rad/Reifenkombination ist zulässig an Fahrzeugausführungen (unterschiedliche Lenkgetriebe je nach Serienbereifung), die bereits serienmäßig die Reifengröße 205/55R16 oder 225/45R17 in den Fahrzeugpapieren eingetragen haben.
- QFA) Die Verwendung dieser Rad/Reifenkombination ist nur zulässig an Fahrzeugausführungen (unterschiedliche Lenkgetriebe je nach Serienbereifung), die bereits serienmäßig die Rad/Reifengröße 225/45R17 auf 7Jx17 ET39 bzw. 225/40R18 auf 7,5Jx18 ET37 in den Fahrzeugpapieren eingetragen haben.

**Gutachten 366-0335-23-WIRD
zur Erteilung der ABE 54969**

ANLAGE: 3
Hersteller: MAK S.p.A.

Radtyp: TS8080
Stand: 06.11.2023



Nacharbeitsprofile Fahrzeug

Fahrzeug:

Hersteller: ALFA ROMEO
Fahrzeugtyp: AV1
Genehm.Nr.: e3*2018/858*00061*..
Handelsbez.: TONALE

Variante(n):

Nacharbeit Radhausausschnittkantenbereich:

Auflagen	Nacharbeit im Bereich		Achse
	von [mm]	bis [mm]	
26B	x = 270	y = 310	VA
26P	x = 220	y = 260	VA

S22 54969*00

Nacharbeitsprofile Fahrzeug

Fahrzeug:

Hersteller: OPEL
Fahrzeugtyp: S-D
Genehm.Nr.: e1*2001/116*0379*..
Handelsbez.: CORSA, CORSA-E, ADAM

Variante(n): Adam, Adam-S

Nacharbeit Radhausausschnittkantenbereich:

Auflagen	Nacharbeit im Bereich		Achse
	von [mm]	bis [mm]	
26B	x = 280	y = 400	VA
26P	x = 230	y = 350	VA

Aufweiten Radhausausschnittkantenbereich:

Auflagen	Im Bereich		Aufweiten um [mm]	Achse
	von [mm]	bis [mm]		
27F	x = 240	y = 240	25	HA
27H	x = 240	y = 240	8	HA
26J	x = 280	y = 400	25	VA
26N	x = 280	y = 400	8	VA

S22 54969*00

Nacharbeitsprofile Fahrzeug

Fahrzeug:

Hersteller: OPEL
Fahrzeugtyp: S-D
Genehm.Nr.: e1*2001/116*0379*..
Handelsbez.: CORSA, CORSA-E, ADAM

Variante(n):

Nacharbeit Radhausausschnittkantenbereich:

Auflagen	Nacharbeit im Bereich		Achse
	von [mm]	bis [mm]	
26B	x = 300	y = 300	VA
26P	x = 250	y = 250	VA

Aufweiten Radhausausschnittkantenbereich:

Auflagen	Im Bereich		Aufweiten um [mm]	Achse
	von [mm]	bis [mm]		
27F	x = 300	y = 300	25	HA
27H	x = 300	y = 300	8	HA
26J	x = 300	y = 300	30	VA
26N	x = 300	y = 300	8	VA

S22 54969*00

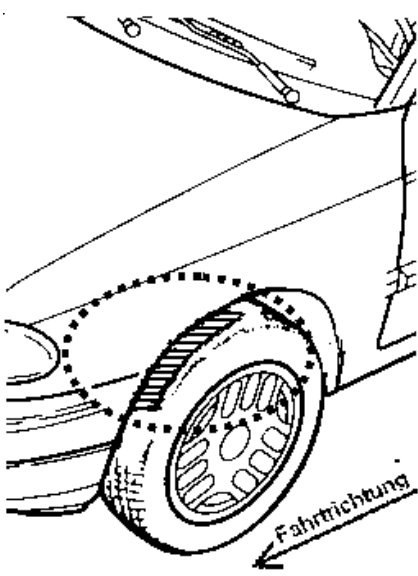
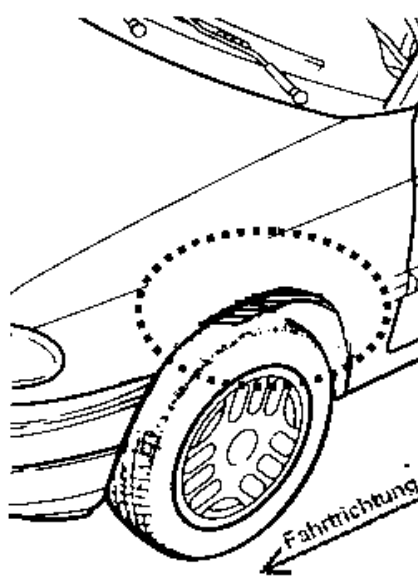
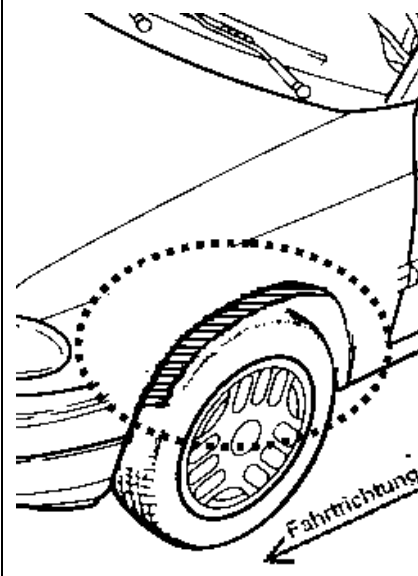
**Gutachten 366-0335-23-WIRD
zur Erteilung der ABE 54969**

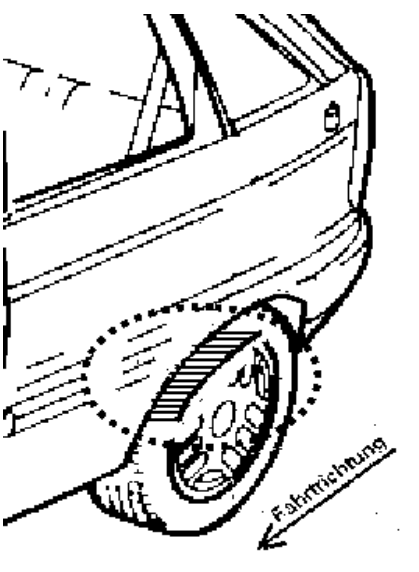
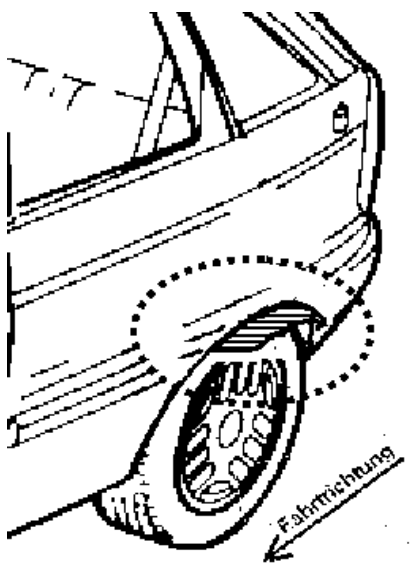
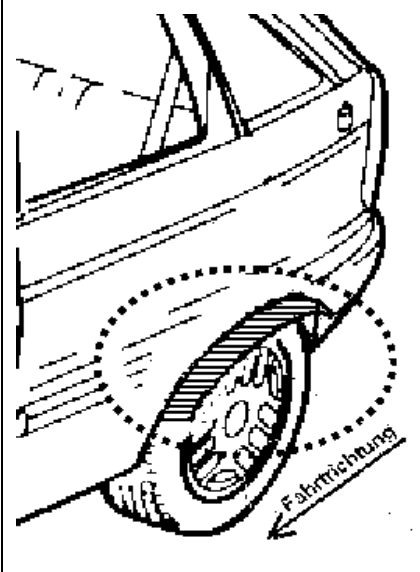
ANLAGE: Radabdeckung
Hersteller: MAK S.p.A.

Radtyp: TS8080
Stand: 06.11.2023

Hinweisblatt zu den im Gutachten genannten Radabdeckungsauflagen Nr. 241 – 248, 24C, 24D, 24J und 24M.

Die nachfolgenden Bilder stellen die Hilfsmittel zur Erfüllung der Radabdeckung dar, die in den Radabdeckungsauflagen beschrieben sind.

Vorderachse		
Bereich 30 Grad vor der Radmitte Zu Auflage 241 bzw. 245	Bereich 50 Grad hinter der Radmitte Zu Auflage 242 bzw. 246	Bereich 30 Grad vor und 50 Grad hinter der Radmitte Zu Auflage 241,242,245, 246,24C,24J
		

Hinterachse		
Bereich 30 Grad vor der Radmitte Zu Auflage 243 bzw. 247	Bereich 50 Grad hinter der Radmitte Zu Auflage 244 bzw. 248	Bereich 30 Grad vor und 50 Grad hinter der Radmitte Zu Auflage 243,244,247,248,24D,24M
		

S22 54969*00