

**Gutachten 366-0350-23-WIRD
zur Erteilung der ABE 54968**

ANLAGE: 19
Hersteller: MAK S.p.A.

Radtyp: TS7580
Stand: 16.11.2023



Fahrzeughersteller

CHRYSLER (USA), CITROEN, FORD, HYUNDAI, Hyundai Motor Company, HYUNDAI Motor Company, HYUNDAI MOTOR (CZ), HYUNDAI MOTOR EUROPE, KIA, KIA MOTORS (SK), MAZDA, Mazda Motor Corporation, Mazda Motor Logistics Europe, MITSUBISHI, PEUGEOT

Raddaten:

Radgröße nach Norm : 7.5J X 18 H2 Einpreßtiefe (mm) : 35
Lochkreis (mm)/Lochzahl : 114,3/5 Zentrierart : Mittenzentrierung

Technische Daten, Kurzfassung

| Ausführung | Ausführungsbezeichnung | | Mittell och in mm | Zentrierring- werkstoff | zul. Rad- last in kg | zul. Abroll umf. in mm | gültig ab Fertig datum |
|---------------|------------------------|-------------------------------|-------------------------|----------------------------|-------------------------------|---------------------------------|---------------------------------|
| | Kennzeichnung Rad | Kennzeichnung Zentrierring | | | | | |
| 5114335671/F2 | TS7580/F2 | Ø67,1-O-Ø76 | 67,1 | Kunststoff | 800 | 2400 | 07/23 |

Im Fahrzeug vorgeschriebene Fahrzeugsysteme, z. B. Reifendruckkontrollsysteme, müssen nach Anbau der Sonderräder funktionsfähig bleiben.

Der Fahrzeughalter muss auf die Kontrolle des Anzugsmoments der Befestigungsmittel nach einer Wegstrecke von 50km hingewiesen werden.

Verwendungsbereich/Fz-Hersteller : CHRYSLER (USA)

Befestigungsteile : Kegelbundmutter M12x1,5, Kegelw. 60 Grad

Zubehör : Nabenkappe: CAP MAK60; Kit: O4

Anzugsmoment der Befestigungsteile : 135 Nm

Verkaufsbezeichnung: **CALIBER,COMPASS,PATRIOT**

| Fahrzeugtyp | Betriebserlaubnis | kW | Reifen | Auflagen zu Reifen | Auflagen |
|-------------|----------------------|----------|--------------|--------------------|---|
| PK | e11*2001/116*0142*.. | 100 -125 | 215/55R18 95 | 11A; 24M | Jeep Patriot; Allradantrieb; Frontantrieb; 10B; 11B; 11G; 11H; 12A; 51A; 71C; 71K; 721; 725; 729; 73C; 74A; 74H; 74P; 76O |
| | | | 235/50R18 97 | 11A; 24J; 24M | |
| | | | 245/45R18 96 | 11A; 24J; 24M | |
| PK | e11*2001/116*0142*.. | 100 -125 | 215/55R18 95 | | Jeep Compass; Allradantrieb; Frontantrieb; 10B; 11B; 11G; 11H; 12A; 51A; 71C; 71K; 721; 725; 729; 73C; 74A; 74H; 74P |
| | | | 245/45R18 96 | | |

§22 54968*00

**Gutachten 366-0350-23-WIRD
zur Erteilung der ABE 54968**

ANLAGE: 19
Hersteller: MAK S.p.A.

Radtyp: TS7580
Stand: 16.11.2023



Verkaufsbezeichnung: **CALIBER, COMPASS, PATRIOT**

| Fahrzeugtyp | Betriebserlaubnis | kW | Reifen | Auflagen zu Reifen | Auflagen |
|-------------|----------------------|-----------|--------------|--------------------|---|
| PK | e11*2001/116*0142*.. | 100 - 125 | 215/55R18 95 | 11A; 24J; 24M | Dodge Caliber; Frontantrieb; 10B; 11B; 11G; 11H; 12A; 51A; 71C; 71K; 721; 725; 729; 73C; 74A; 74H; 74P |
| | | | 245/45R18 96 | | |

Verkaufsbezeichnung: **SEBRING, AVENGER, FLAVIA**

| Fahrzeugtyp | Betriebserlaubnis | kW | Reifen | Auflagen zu Reifen | Auflagen |
|-------------|----------------------|-----------|--------------|--------------------|---|
| JS | e11*2001/116*0143*.. | 103 - 138 | 215/50R18 92 | | Cabrio; Limousine; Frontantrieb; 10B; 11B; 11G; 11H; 12A; 51A; 71C; 71K; 721; 725; 729; 73C; 74A; 74H; 74P |
| | | | 215/55R18 95 | | |
| | | | 225/50R18 95 | 11A; 22I | |
| | | | 245/45R18 96 | 11A; 22I | |

Verwendungsbereich/Fz-Hersteller : CITROEN

Befestigungsteile : Kegelbundmutter M12x1,5, Kegelw. 60 Grad

Zubehör : Nabenkappe: CAP MAK60; Kit: O10

Anzugsmoment der Befestigungsteile : 108 Nm

Verkaufsbezeichnung: **C-CROSSER**

| Fahrzeugtyp | Betriebserlaubnis | kW | Reifen | Auflagen zu Reifen | Auflagen |
|-------------|---------------------|-----------|---------------|--------------------|---|
| V**** | e2*2001/116*0358*.. | 115 - 125 | 225/55R18 98 | 11A; 24J; 24M | Allradantrieb; 10B; 11B; 11G; 11H; 12A; 51A; 71C; 71K; 721; 725; 73C; 74A; 74H; 74P |
| | | | 235/50R18 97 | 11A; 24J; 24M | |
| | | | 235/55R18 100 | 11A; 22I; 24J; 24M | |
| | | | 245/50R18 100 | 11A; 22I; 24J; 24M | |

Verkaufsbezeichnung: **CITROEN C4 AIRCROSS**

| Fahrzeugtyp | Betriebserlaubnis | kW | Reifen | Auflagen zu Reifen | Auflagen |
|-------------|--------------------|----------|---------------|----------------------------|---|
| B | e2*2007/46*0117*.. | 84 - 110 | 215/55R18 95 | 11A; 27I | Kombi; Allradantrieb; Frontantrieb; 10B; 11B; 11G; 11H; 12A; 51A; 573; 71C; 71K; 721; 725; 729; 73C; 74A; 74H; 74P |
| | | | 225/50R18 95 | 11A; 26P; 27B | |
| | | | 225/55R18 98 | 11A; 26P; 27B | |
| | | | 235/50R18 97 | 11A; 246; 248; 26P; 27B | |
| | | | 245/45R18 96 | 11A; 26P; 27B | |
| | | | 245/50R18 100 | 11A; 24J; 248; 26B; 27B | |

Verwendungsbereich/Fz-Hersteller : FORD

Befestigungsteile : Kegelbundmutter M12x1,5, Kegelw. 60 Grad

Zubehör : Nabenkappe: CAP MAK60; Kit: O4

**Gutachten 366-0350-23-WIRD
zur Erteilung der ABE 54968**

ANLAGE: 19
Hersteller: MAK S.p.A.

Radtyp: TS7580
Stand: 16.11.2023



Anzugsmoment der Befestigungsteile : 133 Nm

Verkaufsbezeichnung: **FORD ESCAPE, MAVERICK**

| Fahrzeugtyp | Betriebserlaubnis | kW | Reifen | Auflagen zu Reifen | Auflagen |
|-------------|----------------------|----------|---------------|--------------------|--|
| 1EZ | e4*98/14*0043*.. | 91 | 235/50R18 97 | | Mit |
| 1EZR | e4*98/14*0051*.. | 145 | 235/60R18 103 | | Radhausverbreiterung Serie; Allradantrieb; 10B; 11B; 11G; 11H; 12A; 51A; 71C; 71K; 721; 725; 73C; 74A; 74H; 74P |
| 1N2 | e13*2001/116*0093*.. | 91 - 149 | 235/50R18 97 | | Mit |
| 1N2R | e13*2001/116*0091*.. | | | | Radhausverbreiterung Serie; Allradantrieb; 10B; 11B; 11G; 11H; 12A; 51A; 71C; 71K; 721; 725; 73C; 74A; 74H; 74P |

Verwendungsbereich/Fz-Hersteller : HYUNDAI, Hyundai Motor Company, HYUNDAI Motor Company, HYUNDAI MOTOR (CZ), HYUNDAI MOTOR EUROPE

Befestigungsteile : Kegelbundmutter M12x1,5, Kegelw. 60 Grad,
für Typ : SX2; PDE; CE (Kegelbund)

Zubehör : Nabenkappe: CAP MAK60; Kit: O10

Befestigungsteile : Kegelbundmutter M12x1,5, Kegelw. 60 Grad,
für Typ : FE; NX4e; AE; ELH; JM; GDH; FDH; LM; VF; FD; FS; JC;
JC-HME; OS; YN; GK; NF; MD; TG; XG; EN; OSE; GDH-HME

Zubehör : Nabenkappe: CAP MAK60; Kit: O10

Befestigungsteile : Kegelbundmutter M12x1,5, Kegelw. 60 Grad,
für Typ : SM; DM; CM; TM

Zubehör : Nabenkappe: CAP MAK60; Kit: O14

Anzugsmoment der Befestigungsteile : 100 Nm für Typ : FD; FDH
107 Nm für Typ : AE; DM; ELH; EN; FS; GDH; GDH-HME; LM; MD;
VF; YN
110 Nm für Typ : CM; GK; JC; JC-HME; JM; NF; NX4e; SM; TG; XG
120 Nm für Typ : CE; FE; PDE; SX2
127 Nm für Typ : OS; OSE; TM

**Gutachten 366-0350-23-WIRD
zur Erteilung der ABE 54968**

ANLAGE: 19
Hersteller: MAK S.p.A.

Radtyp: TS7580
Stand: 16.11.2023



Verkaufsbezeichnung: **ELANTRA**

| Fahrzeugtyp | Betriebserlaubnis | kW | Reifen | Auflagen zu Reifen | Auflagen |
|-------------|--------------------|---------|--------------|---|--|
| MD | e4*2007/46*0254*.. | 94 - 97 | 215/35R18 84 | 11A; 241; 246; 248; 26N; 26P; 27H; 27I; 5EA | Stufenheck; Frontantrieb; |
| | | | 215/40R18 89 | 11A; 241; 246; 248; 26N; 26P; 27H; 27I | 10B; 11B; 11G; 11H; 12A; 51A; 71C; 71K; |
| | | | 225/35R18 87 | 11A; 24C; 24M; 26B; 26N; 27B; 27H | 721; 725; 729; 73C; 74A; 74H; 74P |
| | | | 225/40R18 88 | 11A; 24C; 24M; 26B; 26N; 27B; 27H | |
| | | 97 | 215/40R18 85 | 11A; 241; 246; 248; 26N; 26P; 27H; 27I | |

Verkaufsbezeichnung: **HYUNDAI COUPE**

| Fahrzeugtyp | Betriebserlaubnis | kW | Reifen | Auflagen zu Reifen | Auflagen |
|-------------|-------------------|----------|---------------|--------------------|--|
| GK | e11*98/14*0186*.. | 77 - 102 | 215/40R18 85 | 11A; 21P; 22I | 10B; 11B; 11G; 11H; 12A; 51A; 71C; 71K; |
| | | 77 - 123 | 215/40R18 85W | 11A; 21P; 22I | 721; 725; 729; 73C; 74A; 74H; 74P |
| | | | 225/40R18 88 | 11A; 21P; 22I | |

Verkaufsbezeichnung: **HYUNDAI GRANDEUR**

| Fahrzeugtyp | Betriebserlaubnis | kW | Reifen | Auflagen zu Reifen | Auflagen |
|-------------|---------------------|-----------|---------------|--------------------|--|
| TG | e4*2001/116*0099*.. | 110 - 173 | 225/45R18 95W | | 10B; 11B; 11G; 11H; 12A; 51A; 71C; 71K; |
| | | | 235/45R18 98 | | 721; 725; 73C; 74A; 74H; 74P |
| | | | 235/50R18 97 | | |
| | | | 245/45R18 96 | | |

Verkaufsbezeichnung: **HYUNDAI SANTA FE**

| Fahrzeugtyp | Betriebserlaubnis | kW | Reifen | Auflagen zu Reifen | Auflagen |
|-------------|----------------------|-----------|---------------|--------------------------------------|---|
| CM | e11*2001/116*0270*.. | 110 - 145 | 235/60R18 103 | | Allradantrieb; Frontantrieb; |
| | | | 255/55R18 105 | 11A; 24J; 24M | 10B; 11B; 11G; 11H; 12A; 51A; 71C; 71K; 721; 725; 73C; 74A; 74H; 74P |
| SM | e11*98/14*0162*.. | 82 - 107 | 235/50R18 97 | HAV; 11A; 24J | 10B; 11B; 11G; 11H; 12A; 51A; 71C; 71K; |
| | | | 245/45R18 96 | HAV; 11A; 24J | 721; 725; 73C; 74A; 74H; 74P |
| | | 82 - 127 | 235/55R18 100 | HAW | |
| TM | e4*2007/46*1318*.. | 110 - 148 | 235/60R18 103 | 11A; 24J; 248; 26P | 10B; 11B; 11G; 11H; 12A; 51A; 71C; 71K; |
| | | | 255/55R18 105 | 11A; 24C; 244; 247; 26B; 26N; 27I | 721; 725; 73C; 74A; 74H; 74P; 76O |
| | | | | | |

Verkaufsbezeichnung: **HYUNDAI SANTA FE, GRAND SANTA FE**

| Fahrzeugtyp | Betriebserlaubnis | kW | Reifen | Auflagen zu Reifen | Auflagen |
|-------------|---------------------|-----------|---------------|--------------------|---|
| DM | e11*2007/46*0633*.. | 110 - 199 | 235/60R18 103 | 11A; 24J; 248; 26P | Santa Fe; Grand Santa Fe; Allradantrieb; 10B; 11B; 11G; 11H; 12A; 51A; 71C; 71K; 721; 725; 73C; 74A; 74H; 74P; 76O |

**Gutachten 366-0350-23-WIRD
zur Erteilung der ABE 54968**

ANLAGE: 19
Hersteller: MAK S.p.A.

Radtyp: TS7580
Stand: 16.11.2023



Verkaufsbezeichnung: **HYUNDAI SONATA**

| Fahrzeugtyp | Betriebserlaubnis | kW | Reifen | Auflagen zu Reifen | Auflagen |
|-------------|----------------------|-----------|---------------|--------------------|---|
| NF | e11*2001/116*0241*.. | 100 - 184 | 215/50R18 92W | 11A; 22I; 24J | Limousine; Frontantrieb; 10B; 11B; 11G; 11H; 12A; 51A; 71C; 71K; 721; 725; 729; 73C; 74A; 74H; 74P |
| | | | 225/45R18 91W | 11A; 22I | |
| | | | 235/45R18 94 | 11A; 22I; 24J | |

Verkaufsbezeichnung: **HYUNDAI TUCSON**

| Fahrzeugtyp | Betriebserlaubnis | kW | Reifen | Auflagen zu Reifen | Auflagen |
|-------------|---------------------|----------|--------------|--------------------|--|
| JM | e4*2001/116*0087*.. | 82 - 129 | 225/50R18 95 | 11A; 24D; 24J | Allradantrieb; Frontantrieb; 10B; 11B; 11G; 11H; 12A; 51A; 71C; 71K; 721; 725; 73C; 74A; 74H; 74P |
| | | | 235/45R18 94 | 11A; 24J; 24M | |
| | | | 245/45R18 96 | 11A; 24D; 24J | |

Verkaufsbezeichnung: **IONIQ**

| Fahrzeugtyp | Betriebserlaubnis | kW | Reifen | Auflagen zu Reifen | Auflagen |
|-------------|--------------------|----------|--------------|--------------------------------------|--|
| AE | e4*2007/46*1157*.. | 25 - 100 | 205/40R18 86 | 11A; 24M; 245; 26B; 26J; 27F; 5EM | Frontantrieb; 10B; 11B; 11G; 11H; 12A; 51A; 71C; 71K; 721; 725; 73C; 74A; 74H; 74P |
| | | | 205/45R18 90 | 11A; 24M; 245; 26B; 26J; 27F | |
| | | | 215/40R18 89 | 11A; 24J; 244; 247; 26B; 26J; 27F | |
| | | | 225/40R18 88 | 11A; 24J; 244; 247; 26B; 26J; 27F | |

Verkaufsbezeichnung: **IONIQ6**

| Fahrzeugtyp | Betriebserlaubnis | kW | Reifen | Auflagen zu Reifen | Auflagen |
|-------------|----------------------|---------|---------------|---------------------------------|---|
| CE | e4*2018/858*00145*.. | 37 - 81 | 225/55R18 98 | 11A; 24J; 248; 26B; 26N | Allradantrieb; Heckantrieb; Elektro; 10B; 11B; 11G; 11H; 12A; 51A; 71C; 71K; 721; 725; 73C; 74A; 74H; 74P; 765 |
| | | | 235/50R18 97 | 11A; 24J; 244; 247; 26B; 26J | |
| | | | 245/50R18 100 | 11A; 24C; 244; 247; 26B; 26J | |

Verkaufsbezeichnung: **IX 55, VERACRUZ**

| Fahrzeugtyp | Betriebserlaubnis | kW | Reifen | Auflagen zu Reifen | Auflagen |
|-------------|---------------------|-----|---------------|--------------------|--|
| EN | e9*2001/116*0071*.. | 176 | 245/60R18 105 | | Allradantrieb; 10B; 11B; 11G; 11H; 12A; 51A; 71C; 71K; 721; 725; 729; 73C; 74A; 74H; 74P |
| | | | 255/55R18 105 | | |

**Gutachten 366-0350-23-WIRD
zur Erteilung der ABE 54968**

ANLAGE: 19
Hersteller: MAK S.p.A.

Radtyp: TS7580
Stand: 16.11.2023



Verkaufsbezeichnung: **IX20**

| Fahrzeugtyp | Betriebserlaubnis | kW | Reifen | Auflagen zu Reifen | Auflagen |
|-------------|--|---------|--------------|---|--|
| JC | e4*2007/46*0207*.. e4*2007/46*0223*.. | 57 - 94 | 205/40R18 86 | 11A; 21P; 22I; 24J; 24M | Schrägheck 4-türig; Frontantrieb; 10B; 11B; 11G; 11H; 12A; 51A; 71C; 71K; 72I; 725; 729; 73C; 74A; 74H; 74P |
| JC-HME | e13*2007/46*1605*.. | | 205/45R18 86 | 11A; 21P; 22I; 24J; 24M | |
| | | | 215/40R18 89 | 11A; 21B; 22I; 24C; 244; 247 | |
| | | | 225/35R18 87 | 11A; 21B; 22B; 24C; 244; 247; 260; 270 | |
| | | | 225/40R18 88 | 11A; 21B; 22B; 24C; 244; 247; 260; 270 | |

Verkaufsbezeichnung: **IX35, TUCSON, LM**

| Fahrzeugtyp | Betriebserlaubnis | kW | Reifen | Auflagen zu Reifen | Auflagen |
|-------------|---------------------|----------|---------------|---------------------------------|--|
| ELH | e11*2007/46*0192*.. | 85 - 135 | 225/50R18 95 | 11A; 24M; 242; 245; 260; 270 | auch Facelift 2013; Allradantrieb; Frontantrieb; 10B; 11B; 11G; 11H; 12A; 51A; 573; 71C; 71K; 72I; 725; 73C; 74A; 74H; 74P |
| LM | e11*2007/46*0128*.. | | 225/55R18 98 | 11A; 24M; 242; 245; 260; 270 | |
| | | | 235/50R18 97 | 11A; 24C; 244; 247; 261; 270 | |
| | | | 245/50R18 100 | 11A; 24C; 244; 247; 262; 271 | |

Verkaufsbezeichnung: **i30**

| Fahrzeugtyp | Betriebserlaubnis | kW | Reifen | Auflagen zu Reifen | Auflagen |
|-------------|--|----------|--------------|--------------------------------------|---|
| GDH | e11*2007/46*0337*.. e11*2007/46*0338*.. | 66 - 100 | 215/40R18 89 | 11A; 22M; 24J; 248; 26P | Kombi; Schrägheck; 3- türig; 5-türig; Frontantrieb; 10B; 11B; 11G; 11H; 12A; 51A; 71C; 71K; 72I; 725; 729; 73C; 74A; 74H; 74P |
| GDH-HME | e13*2007/46*1604*.. | 66 - 137 | 225/35R18 87 | 11A; 22M; 24J; 244; 247; 26N; 26P | |
| | | | 225/40R18 88 | 11A; 22M; 24J; 244; 247; 26N; 26P | |

Verkaufsbezeichnung: **i30, i30CW**

| Fahrzeugtyp | Betriebserlaubnis | kW | Reifen | Auflagen zu Reifen | Auflagen |
|-------------|----------------------|----------|--------------|--------------------------------------|---|
| FD | e11*2001/116*0313*.. | 66 - 105 | 205/45R18 86 | 11A; 24J; 24M; 5EM; 51J | i 30CW (Kombi); Frontantrieb; 10B; 11B; 11G; 11H; 12A; 51A; 71C; 71K; 72I; 725; 73C; 74A; 74H; 74P |
| FDH | e11*2001/116*0343*.. | | 205/45R18 90 | 11A; 24J; 24M; 51J | |
| | | | 215/40R18 89 | 11A; 22H; 24C; 24D | |
| | | | 225/40R18 88 | 11A; 21N; 22H; 24C; 24D | |
| FD | e11*2001/116*0313*.. | 66 - 105 | 205/45R18 86 | 11A; 21P; 22M; 24J; 24M; 5EM; 51J | Nicht i 30CW (Kombi); Frontantrieb; 10B; 11B; 11G; 11H; 12A; 51A; 71C; 71K; 72I; 725; 73C; 74A; 74H; 74P |
| FDH | e11*2001/116*0343*.. | | 215/40R18 89 | 11A; 21P; 22H; 22L; 24D; 24J | |
| | | | 225/40R18 88 | 11A; 21B; 22H; 22L; 24C; 24D | |
| | | 77 - 105 | 215/40R18 85 | 11A; 21P; 22H; 22L; 24D; 24J; 5EG | |

**Gutachten 366-0350-23-WIRD
zur Erteilung der ABE 54968**

ANLAGE: 19
Hersteller: MAK S.p.A.

Radtyp: TS7580
Stand: 16.11.2023



Seite: 7 von 74

Verkaufsbezeichnung: **i30, i30N**

| Fahrzeugtyp | Betriebserlaubnis | kW | Reifen | Auflagen zu Reifen | Auflagen |
|-------------|---|----------|--------------|---|---|
| PDE | e11*2007/46*3807*.. e5*2007/46*1075*.. | 70 - 118 | 205/40R18 86 | 11A; 24J; 248; 26N; 26P; 27H | i30 Fastback; Kombilimousine; Schrägheck; 5-türig; 10B; 11B; 11G; 11H; 12A; 51A; 71C; 71K; 721; 725; 73C; 74A; 74H; 74P |
| | | | 205/45R18 86 | 11A; 24J; 248; 26B; 26N; 27H | |
| | | | 215/40R18 89 | 11A; 24J; 24M; 26B; 26N; 27H | |
| | | | 225/40R18 88 | 11A; 241; 244; 246; 247; 26B; 26J; 27H | |

Verkaufsbezeichnung: **i40**

| Fahrzeugtyp | Betriebserlaubnis | kW | Reifen | Auflagen zu Reifen | Auflagen |
|-------------|--|----------|--------------|--------------------|--|
| VF | e4*2007/46*0263*.. e4*2007/46*0264*.. | 85 - 131 | 215/45R18 93 | 11A; 248; 26P | Kombi; Limousine; Frontantrieb; 10B; 11B; 11G; 11H; 12A; 51A; 71C; 71K; 721; 725; 729; 73C; 74A; 74H; 74P |
| | | | 225/40R18 92 | 11A; 24M; 26P; 27H | |
| | | | 225/45R18 95 | 11A; 24M; 26P; 27H | |

Verkaufsbezeichnung: **Kona, Kauai**

| Fahrzeugtyp | Betriebserlaubnis | kW | Reifen | Auflagen zu Reifen | Auflagen |
|-------------|----------------------|----------|--------------|--------------------------------------|--|
| OSE | e4*2007/46*1522*.. | 26 - 28 | 225/40R18 88 | 11A; 24J; 24M; 26N; 26P | KONA EV; Frontantrieb; Höchste Dreißig- Minuten-Leistung; 10B; 11B; 11G; 11H; 12A; 51A; 71C; 71K; 721; 725; 73C; 74A; 74H; 74P |
| | | | 225/45R18 91 | 11A; 24J; 24M; 26N; 26P | |
| | | | 235/45R18 94 | 11A; 24J; 24M; 26B; 26N | |
| | | | 245/45R18 96 | 11A; 24C; 244; 247; 26B; 26N; 27H | |
| SX2 | e4*2018/858*00153*.. | 77 - 88 | 205/55R18 91 | 11A; 24J; 248; 26B; 27I | mit Radhausverbreiterung (Flap) Serie; Allradantrieb; Frontantrieb; nicht Elektro; inkl. Hybrid; 10B; 11B; 11G; 11H; 12A; 51A; 71C; 71K; 721; 725; 73C; 74A; 74H; 74P; 76O; 77E |
| | | 77 - 146 | 215/50R18 92 | 11A; 24J; 248; 26B; 26N; 27H; 27I | |
| | | | 215/55R18 95 | 11A; 24J; 248; 26B; 26N; 27H; 27I | |

Verkaufsbezeichnung: **Kona, Kauai, Kona N, Kauai N**

| Fahrzeugtyp | Betriebserlaubnis | kW | Reifen | Auflagen zu Reifen | Auflagen |
|-------------|--------------------|---------|--------------|--------------------------------------|--|
| OS | e4*2007/46*1259*.. | 26 - 28 | 225/40R18 88 | 11A; 24J; 24M; 26N; 26P | KONA EV; Frontantrieb; Höchste Dreißig- Minuten-Leistung; 10B; 11B; 11G; 11H; 12A; 51A; 71C; 71K; 721; 725; 73C; 74A; 74H; 74P |
| | | | 225/45R18 91 | 11A; 24J; 24M; 26N; 26P | |
| | | | 235/45R18 94 | 11A; 24J; 24M; 26B; 26N | |
| | | | 245/45R18 96 | 11A; 24C; 244; 247; 26B; 26N; 27H | |

**Gutachten 366-0350-23-WIRD
zur Erteilung der ABE 54968**

ANLAGE: 19
Hersteller: MAK S.p.A.

Radtyp: TS7580
Stand: 16.11.2023



Verkaufsbezeichnung: **Kona, Kauai, Kona N, Kauai N**

| Fahrzeugtyp | Betriebserlaubnis | kW | Reifen | Auflagen zu Reifen | Auflagen |
|-------------|--------------------|----------|--------------|--------------------------------------|--|
| OS | e4*2007/46*1259*.. | 77 - 146 | 225/40R18 88 | 11A; 24J; 24M; 26N; 26P | KONA; nicht KONA EV; Allradantrieb; Frontantrieb; 10B; 11B; 11G; 11H; 12A; 51A; 71C; 71K; 721; 725; 73C; 74A; 74H; 74P |
| | | | 225/45R18 91 | 11A; 24J; 24M; 26N; 26P | |
| | | | 235/45R18 94 | 11A; 24J; 24M; 26B; 26N | |
| | | | 245/45R18 96 | 11A; 24C; 244; 247; 26B; 26N; 27H | |

Verkaufsbezeichnung: **NEXO**

| Fahrzeugtyp | Betriebserlaubnis | kW | Reifen | Auflagen zu Reifen | Auflagen |
|-------------|--------------------|----|---------------|---------------------------------|--|
| FE | e9*2007/46*6592*.. | 32 | 225/55R18 98 | 11A; 24J; 26B | Wasserstoffbetrieb; Frontantrieb; 10B; 11B; 11G; 11H; 12A; 51A; 71C; 71K; 721; 725; 73C; 74A; 74H; 74P; 76O |
| | | | 235/50R18 97 | 11A; 24J; 247; 26B; 26N | |
| | | | 245/50R18 100 | 11A; 24M; 241; 246; 26B; 26N | |
| | | | 255/50R18 102 | 11A; 24C; 24M; 26B; 26J; 27I | |

Verkaufsbezeichnung: **TUCSON, ix35**

| Fahrzeugtyp | Betriebserlaubnis | kW | Reifen | Auflagen zu Reifen | Auflagen |
|-------------|----------------------|----------|---------------|--------------------|--|
| NX4e | e5*2018/858*00001*.. | 85 - 132 | 215/55R18 95 | 11A; 246; 248 | Allradantrieb; Frontantrieb; inkl. Hybrid; 10B; 11B; 11G; 11H; 12A; 51A; 71C; 71K; 721; 725; 73C; 74A; 74H; 74P; 76O |
| | | | 215/60R18 98 | 11A; 246; 248 | |
| | | | 225/55R18 98 | 11A; 24J; 248; 26P | |
| | | | 225/60R18 100 | 11A; 24J; 248; 26P | |

Verkaufsbezeichnung: **VELOSTER**

| Fahrzeugtyp | Betriebserlaubnis | kW | Reifen | Auflagen zu Reifen | Auflagen |
|-------------|---------------------|----------|--------------|----------------------------|--|
| FS | e11*2007/46*0194*.. | 97 - 137 | 215/35R18 84 | 11A; 24J; 248; 26P; 27F | Schrägheck; Frontantrieb; 10B; 11B; 11G; 11H; 12A; 51A; 71C; 71K; 721; 725; 729; 73C; 74A; 74H; 74P |
| | | | 215/40R18 85 | 11A; 24J; 248; 26P; 27F | |
| | | | 225/35R18 87 | 11A; 24J; 248; 26P; 27F | |

Verkaufsbezeichnung: **VENGA**

| Fahrzeugtyp | Betriebserlaubnis | kW | Reifen | Auflagen zu Reifen | Auflagen |
|-------------|--|---------|--------------|--------------------------------------|--|
| YN | e4*2007/46*0130*.. e4*2007/46*0131*.. | 55 - 94 | 215/40R18 89 | 11A; 22I; 24M; 241; 246; 270 | Schrägheck; Frontantrieb; 10B; 11B; 11G; 11H; 12A; 51A; 71C; 71K; 721; 725; 729; 73C; 74A; 74H; 74P |
| YNS | e4*2007/46*0261*.. e4*2007/46*0262*.. | | 225/40R18 88 | 11A; 21P; 22I; 24C; 244; 247; 270 | |

**Gutachten 366-0350-23-WIRD
zur Erteilung der ABE 54968**

ANLAGE: 19
Hersteller: MAK S.p.A.

Radtyp: TS7580
Stand: 16.11.2023



Verkaufsbezeichnung: **XG250, XG300, XG350**

| Fahrzeugtyp | Betriebserlaubnis | kW | Reifen | Auflagen zu Reifen | Auflagen |
|-------------|-------------------|-----------|---------------|--------------------|--|
| XG | e11*98/14*0109*.. | 123 - 145 | 225/40R18 92W | 11A; 22L | ab e11*98/14*0109*05; 10B; 11B; 11G; 11H; 12A; 51A; 71C; 71K; 721; 725; 73C; 74A; 74H; 74P |

Verwendungsbereich/Fz-Hersteller : KIA

Befestigungsteile : Kegelbundmuttern M12x1,5, Kegelw. 60 Grad,
für Typ : DE (Kegelbund)

Zubehör : Nabenkappe: CAP MAK60; Kit: O10

Befestigungsteile : Kegelbundmuttern M12x1,5, Kegelw. 60 Grad,
für Typ : SLS; DE; TF; JF; SK3; SG2; GE; QL; AM; FG; PS; PSEV; SL;
CK

Zubehör : Nabenkappe: CAP MAK60; Kit: O10

Befestigungsteile : Kegelbundmuttern M12x1,5, Kegelw. 60 Grad,
für Typ : XM; MQ4; UM; XM FL

Zubehör : Nabenkappe: CAP MAK60; Kit: O14

Befestigungsteile : Kegelbundmuttern M12x1,5, Kegelw. 60 Grad,
für Typ : LD

Zubehör : Nabenkappe: CAP MAK60; Kit: O4

Anzugsmoment der Befestigungsteile : 105 Nm für Typ : AM
107 Nm für Typ : FG; SK3; SL; SLS; XM FL
108 Nm für Typ : PS; PSEV; TF; UM
110 Nm für Typ : GE; JF; LD; MQ4
120 Nm für Typ : DE; QL; SG2; XM
127 Nm für Typ : CK

Verkaufsbezeichnung: **CARENS,UN**

| Fahrzeugtyp | Betriebserlaubnis | kW | Reifen | Auflagen zu Reifen | Auflagen |
|-------------|---------------------|----------|------------------------------|--|--|
| FG | e4*2001/116*0114*.. | 84 - 107 | 225/40R18 92 225/45R18 91 | 11A; 22M; 24J; 24M 11A; 22L; 24J; 24M | Frontantrieb; 10B; 11B; 11G; 11H; 12A; 51A; 71C; 71K; 721; 725; 73C; 74A; 74H; 74P |

**Gutachten 366-0350-23-WIRD
zur Erteilung der ABE 54968**

ANLAGE: 19
Hersteller: MAK S.p.A.

Radtyp: TS7580
Stand: 16.11.2023



Verkaufsbezeichnung: **KIA MAGENTIS, MG, OPTIMA**

| Fahrzeugtyp | Betriebserlaubnis | kW | Reifen | Auflagen zu Reifen | Auflagen |
|-------------|---------------------|-----------|---------------|--------------------|--|
| GE | e4*2001/116*0100*.. | 100 - 138 | 215/45R18 89 | | nur bis e4*2001/116*0100*06; 10B; 11B; 11G; 11H; 12A; 51A; 71C; 71K; 721; 725; 73C; 74A; 74H; 74P |
| | | | 225/40R18 92 | 11A; 24J | |
| | | | 225/45R18 91 | 11A; 24J | |
| | | 106 - 138 | 225/40R18 88W | 11A; 24J; 5FE | |

Verkaufsbezeichnung: **KIA OPIRUS,GH**

| Fahrzeugtyp | Betriebserlaubnis | kW | Reifen | Auflagen zu Reifen | Auflagen |
|-------------|---------------------|-----------|---------------|--------------------|---|
| LD | e4*2001/116*0075*.. | 137 - 149 | 225/45R18 95W | | 10B; 11B; 11G; 11H; 12A; 51A; 71C; 71K; 721; 725; 73C; 74A; 74H; 74P |
| | | | 235/45R18 98 | | |
| | | | 245/45R18 96W | KA3; 11A; 24J | |

Verkaufsbezeichnung: **NIRO**

| Fahrzeugtyp | Betriebserlaubnis | kW | Reifen | Auflagen zu Reifen | Auflagen |
|-------------|----------------------|---------|--------------|---|--|
| SG2 | e9*2018/858*11241*.. | 77 - 78 | 205/45R18 90 | 11A; 248; 26P; 27I | Frontantrieb; Hybrid; 10B; 11B; 11G; 11H; 12A; 51A; 71C; 71K; 721; 725; 73C; 74A; 74H; 74P |
| | | | 215/45R18 89 | 11A; 24J; 24M; 26B; 27H; 27I | |
| | | | 225/40R18 88 | 11A; 24J; 24M; 26B; 27B; 27H | |
| | | | 225/45R18 91 | 11A; 24J; 24M; 26B; 27B; 27H | |
| | | | 235/45R18 94 | 11A; 24J; 244; 247; 26B; 26N; 27B; 27F | |

Verkaufsbezeichnung: **Niro, Niro Plus**

| Fahrzeugtyp | Betriebserlaubnis | kW | Reifen | Auflagen zu Reifen | Auflagen |
|-------------|--------------------|---------|--------------|--------------------------------------|--|
| DE | e4*2007/46*1139*.. | 27 - 29 | 215/45R18 89 | 11A; 24J; 248; 26B; 27H; 5FM | nicht Niro Plus; Frontantrieb; 10B; 11B; 11G; 11H; 12A; 51A; 71C; 71K; 721; 725; 73C; 74A; 74H; 74P |
| | | | 225/45R18 | 11A; 24J; 24M; 26B; 26N; 27H; 51G | |
| | | | 225/45R18 91 | 11A; 24J; 24M; 26B; 26N; 27H | |
| | | | 235/45R18 94 | 11A; 24J; 24M; 26B; 26N; 27F | |
| DE | e4*2007/46*1139*.. | 77 | 205/45R18 86 | 11A; 26P | nicht Niro Plus; Frontantrieb; 10B; 11B; 11G; 11H; 12A; 51A; 71C; 71K; 721; 725; 73C; 74A; 74H; 74P |
| | | | 215/45R18 89 | 11A; 26B; 27H | |
| | | | 225/40R18 88 | 11A; 248; 26P; 27H | |
| | | | 225/45R18 91 | 11A; 248; 26B; 26N; 27H | |
| | | | 235/45R18 94 | 11A; 24J; 24M; 26B; 26J; 27F | |

§22 54968*00

**Gutachten 366-0350-23-WIRD
zur Erteilung der ABE 54968**

ANLAGE: 19
Hersteller: MAK S.p.A.

Radtyp: TS7580
Stand: 16.11.2023



Seite: 11 von 74

Verkaufsbezeichnung: **Optima**

| Fahrzeugtyp | Betriebserlaubnis | kW | Reifen | Auflagen zu Reifen | Auflagen |
|-------------|--------------------|----------|---------------|--------------------------------------|---|
| JF | e4*2007/46*1018*.. | 99 - 126 | 225/45R18 91 | 11A; 24J; 24M; 26N; 26P | Kombi; Limousine; Frontantrieb; 10B; 11B; 11G; 11H; 12A; 51A; 71C; 71K; 721; 725; 73C; 74A; 74H; 74P |
| | | | 225/45R18 91W | 11A; 24J; 24M; 26N; 26P | |
| | | | 235/45R18 94 | 11A; 24M; 241; 246; 26B; 26N; 27H | |
| | | | 245/45R18 96 | 11A; 24C; 244; 247; 26B; 26J; 27H | |

Verkaufsbezeichnung: **OPTIMA**

| Fahrzeugtyp | Betriebserlaubnis | kW | Reifen | Auflagen zu Reifen | Auflagen |
|-------------|--------------------|-----------|--------------|--------------------|---|
| TF | e4*2007/46*0255*.. | 100 - 121 | 225/40R18 92 | 11A; 248; 26P | Limousine; Stufenheck; Frontantrieb; 10B; 11B; 11G; 11H; 12A; 51A; 71C; 71K; 721; 725; 729; 73C; 74A; 74H; 74P |
| | | | 225/45R18 91 | 11A; 248; 26P | |
| | | | 235/45R18 94 | 11A; 24J; 248; 26P | |

Verkaufsbezeichnung: **SORENTO**

| Fahrzeugtyp | Betriebserlaubnis | kW | Reifen | Auflagen zu Reifen | Auflagen |
|-------------|--|-----------|---------------|--------------------------------------|--|
| MQ4 | e4*2007/46*1530*.. | 132 - 148 | 235/60R18 103 | 11A; 24J; 248; 26B; 27B | inkl. Hybrid; 10B; 11B; 11G; 11H; 12A; 51A; 71C; 71K; 721; 725; 73C; 74A; 74H; 74P; 76O |
| | | | 245/55R18 103 | 11A; 24C; 24M; 26B; 26N; 27B | |
| | | | 245/60R18 105 | 11A; 24C; 24M; 26B; 26N; 27B | |
| | | | 255/55R18 105 | 11A; 24C; 244; 247; 26B; 26N; 27B | |
| UM | e4*2007/46*0894*.. | 136 - 204 | 235/60R18 103 | 11A; 24J; 248; 26B; 27B | Allradantrieb; Frontantrieb; 10B; 11B; 11G; 11H; 12A; 51A; 71C; 71K; 721; 725; 73C; 74A; 74H; 74P; 76O |
| XM | e11*2001/116*0358*... e11*2007/46*0141*.. | 110 - 145 | 235/55R18 100 | | MPV; Allradantrieb; Frontantrieb; 10B; 11B; 11G; 11H; 12A; 51A; 71C; 71K; 721; 725; 729; 73C; 74A; 74H; 74P |
| | | | 235/60R18 103 | | |
| XM FL | e11*2007/46*0634*.. | 110 - 204 | 235/55R18 100 | 11A; 245; 248; 271 | Kombi; Allradantrieb; 10B; 11B; 11G; 11H; 12A; 51A; 573; 71C; 71K; 721; 725; 73C; 74A; 74H; 74P; 76O |
| | | | 235/60R18 103 | 11A; 245; 248; 271 | |
| | | | 255/55R18 105 | 11A; 241; 244; 246; 26P; 27B | |

§22 54968*00

**Gutachten 366-0350-23-WIRD
zur Erteilung der ABE 54968**

ANLAGE: 19
Hersteller: MAK S.p.A.

Radtyp: TS7580
Stand: 16.11.2023



Seite: 12 von 74

Verkaufsbezeichnung: **SORENTO**

| Fahrzeugtyp | Betriebserlaubnis | kW | Reifen | Auflagen zu Reifen | Auflagen |
|-------------|---|----------|---------------|--------------------------------------|--|
| MQ4 | e4*2007/46*1530*.. | 132 -148 | 235/60R18 103 | 11A; 24J; 248; 26B; 27B | inkl. Hybrid; 10B; 11B; 11G; 11H; 12A; 51A; 71C; 71K; 721; 725; 73C; 74A; 74H; 74P; 76O |
| | | | 245/55R18 103 | 11A; 24C; 24M; 26B; 26N; 27B | |
| | | | 245/60R18 105 | 11A; 24C; 24M; 26B; 26N; 27B | |
| | | | 255/55R18 105 | 11A; 24C; 244; 247; 26B; 26N; 27B | |
| UM | e4*2007/46*0894*.. | 136 -204 | 235/60R18 103 | 11A; 24J; 248; 26B; 27B | Allradantrieb; Frontantrieb; 10B; 11B; 11G; 11H; 12A; 51A; 71C; 71K; 721; 725; 73C; 74A; 74H; 74P; 76O |
| XM | e11*2001/116*0358*.. e11*2007/46*0141*.. | 110 -145 | 235/55R18 100 | | MPV; Allradantrieb; Frontantrieb; 10B; 11B; 11G; 11H; 12A; 51A; 71C; 71K; 721; 725; 729; 73C; 74A; 74H; 74P |
| | | | 235/60R18 103 | | |
| XM FL | e11*2007/46*0634*.. | 110 -204 | 235/55R18 100 | 11A; 245; 248; 271 | Kombi; Allradantrieb; 10B; 11B; 11G; 11H; 12A; 51A; 573; 71C; 71K; 721; 725; 73C; 74A; 74H; 74P; 76O |
| | | | 235/60R18 103 | 11A; 245; 248; 271 | |
| | | | 255/55R18 105 | 11A; 241; 244; 246; 26P; 27B | |

Verkaufsbezeichnung: **SOUL**

| Fahrzeugtyp | Betriebserlaubnis | kW | Reifen | Auflagen zu Reifen | Auflagen |
|-------------|---|---------|--------------|---------------------------------|---|
| AM | e4*2001/116*0139*.. e4*2007/46*0133*.. | 85 -103 | 215/40R18 89 | 11A; 24J; 248; 51J | Frontantrieb; 10B; 11B; 11G; 11H; 12A; 51A; 71C; 71K; 721; 725; 729; 73C; 74A; 74H; 74P |
| | | | 215/45R18 89 | 11A; 24J; 248; 51J | |
| | | | 225/40R18 88 | 11A; 24J; 248 | |
| | | | 225/45R18 | 11A; 24J; 248; 51G | |
| PS | e4*2007/46*0825*.. | 91 -113 | 205/45R18 86 | | nur mit Radabdeckung Serie; Frontantrieb; 10B; 11B; 11G; 11H; 12A; 51A; 71C; 71K; 721; 725; 73C; 74A; 74H; 74P |
| | | | 215/45R18 89 | 11A; 248; 26P | |
| | | | 215/50R18 92 | 11A; 245; 248; 26B; 26N; 27H | |
| | | | 225/40R18 88 | 11A; 248; 26N; 26P; 27H | |
| | | | 225/45R18 91 | 11A; 248; 26N; 26P; 27H | |
| | | | 235/45R18 94 | 11A; 245; 248; 26B; 26N; 27H | |
| | | | 245/45R18 96 | 11A; 24J; 244; 26B; 26J; 27F | |

**Gutachten 366-0350-23-WIRD
zur Erteilung der ABE 54968**

ANLAGE: 19
Hersteller: MAK S.p.A.

Radtyp: TS7580
Stand: 16.11.2023



Seite: 13 von 74

Verkaufsbezeichnung: **SOUL**

| Fahrzeugtyp | Betriebserlaubnis | kW | Reifen | Auflagen zu Reifen | Auflagen |
|-------------|--|----------|--------------|---|---|
| PS PSEV | e4*2007/46*0825*.. e9*2007/46*6160*.. | 24 - 113 | 205/45R18 86 | 11A; 24J; 248 | Ohne Radhausverbreiter. Serie; Frontantrieb; 10B; 11B; 11G; 11H; 12A; 51A; 71C; 71K; 721; 725; 73C; 74A; 74H; 74P |
| | | | 215/45R18 89 | 11A; 24J; 248; 26P | |
| | | | 215/50R18 92 | 11A; 24C; 244; 247; 26B; 26N; 27H | |
| | | | 225/40R18 88 | 11A; 241; 244; 246; 247; 26N; 26P; 27H | |
| | | | 225/45R18 91 | 11A; 241; 244; 246; 247; 26N; 26P; 27H | |
| | | | 235/45R18 94 | 11A; 24C; 244; 247; 26B; 26N; 27H | |
| | | | 245/45R18 96 | 11A; 24C; 244; 247; 26B; 26J; 27F | |
| SK3 | e4*2007/46*1365*.. | 27 - 29 | 215/45R18 89 | 11A; 24J; 248; 26P | Frontantrieb; 10B; 11B; 11G; 11H; 12A; 51A; 71C; 71K; 721; 725; 73C; 74A; 74H; 74P |
| | | | 215/50R18 92 | 11A; 24M; 241; 246; 26B; 26N; 27H | |
| | | | 225/45R18 91 | 11A; 24J; 248; 26P; 27H | |
| | | | 235/45R18 94 | 11A; 24M; 241; 246; 26B; 26N; 27H | |
| | | | 245/45R18 96 | 11A; 24C; 244; 247; 26B; 26N; 27F | |

Verkaufsbezeichnung: **Sportage**

| Fahrzeugtyp | Betriebserlaubnis | kW | Reifen | Auflagen zu Reifen | Auflagen |
|-------------|---------------------|----------|---------------|---|--|
| QL | e11*2007/46*3139*.. | 85 - 136 | 215/55R18 95 | 11A; 24J; 24M | Allradantrieb; Frontantrieb; 10B; 11B; 11G; 11H; 12A; 51A; 71C; 71K; 721; 725; 73C; 74A; 74H; 74P |
| | | | 215/60R18 98 | 11A; 24J; 24M; 26P; 27I | |
| | | | 225/55R18 98 | 11A; 24J; 24M; 26N; 26P; 27I | |
| | | | 235/50R18 97 | 11A; 24J; 244; 247; 26N; 26P; 27H; 27I | |
| | | | 235/55R18 100 | 11A; 24J; 244; 247; 26B; 26N; 27B; 27H | |
| | | | 245/50R18 100 | 11A; 24C; 24D; 26B; 26J; 27B; 27H | |

Verkaufsbezeichnung: **SPORTAGE,SL**

| Fahrzeugtyp | Betriebserlaubnis | kW | Reifen | Auflagen zu Reifen | Auflagen |
|-------------|---------------------|----------|--------------|--------------------|--|
| SL | e11*2007/46*0166*.. | 85 - 135 | 215/55R18 95 | 51J | Allradantrieb; Frontantrieb; 10B; 11B; 11G; 11H; 12A; 51A; 573; 71C; 71K; 721; 725; 729; 73C; 74A; 74H; 74P |
| | | | 225/50R18 95 | 51J | |
| | | | 225/55R18 98 | 51J | |
| | | | 235/50R18 97 | 11A; 22I; 245 | |
| | | | 235/55R18 | 11A; 22I; 245; 51G | |

**Gutachten 366-0350-23-WIRD
zur Erteilung der ABE 54968**

ANLAGE: 19
Hersteller: MAK S.p.A.

Radtyp: TS7580
Stand: 16.11.2023



Seite: 14 von 74

Verkaufsbezeichnung: **SPORTAGE,SL,SLS**

| Fahrzeugtyp | Betriebserlaubnis | kW | Reifen | Auflagen zu Reifen | Auflagen |
|-------------|---------------------|----------|--------------|--------------------|--|
| SLS | e11*2007/46*0136*.. | 85 - 135 | 215/55R18 95 | 51J | Allradantrieb; Frontantrieb; 10B; 11B; 11G; 11H; 12A; 51A; 573; 71C; 71K; 721; 725; 729; 73C; 74A; 74H; 74P |
| | | | 225/50R18 95 | 51J | |
| | | | 225/55R18 98 | 51J | |
| | | | 235/50R18 97 | 11A; 22I; 245 | |
| | | | 235/55R18 | 11A; 22I; 245; 51G | |

Verkaufsbezeichnung: **STINGER**

| Fahrzeugtyp | Betriebserlaubnis | kW | Reifen | Auflagen zu Reifen | Auflagen |
|-------------|---|-----------|--------------|--------------------|---|
| CK | e11*2007/46*4002*.. e5*2007/46*1079*.. | 147 - 188 | 225/45R18 95 | 124 | 10B; 11B; 11G; 11H; 51A; 71C; 71K; 721; 725; 73C; 74A; 74H; 74P; 76O |
| | | | 235/45R18 94 | 12A | |

Verwendungsbereich/Fz-Hersteller : KIA MOTORS (SK)

Befestigungsteile : Kegelbundmuttern M12x1,5, Kegelw. 60 Grad

Zubehör : Nabenkappe: CAP MAK60; Kit: O10

Anzugsmoment der Befestigungsteile : 100 Nm für Typ : RP
107 Nm für Typ : EL; JD; YNS
108 Nm für Typ : ED
120 Nm für Typ : CD; QLE

Verkaufsbezeichnung: **Carens, Rondo**

| Fahrzeugtyp | Betriebserlaubnis | kW | Reifen | Auflagen zu Reifen | Auflagen |
|-------------|--------------------|----------|--------------|---------------------------------|---|
| RP | e4*2007/46*0633*.. | 85 - 130 | 205/45R18 90 | 11A; 24J; 248; 27H | Kombi; Frontantrieb; 10B; 11B; 11G; 11H; 12A; 51A; 71C; 71K; 721; 725; 73C; 74A; 74H; 74P |
| | | | 215/45R18 93 | 11A; 24J; 248; 26P; 27H | |
| | | | 225/40R18 91 | 11A; 24J; 24M; 26P; 27F | |
| | | | 225/45R18 91 | 11A; 24J; 24M; 26P; 27F | |
| | | | 235/45R18 94 | 11A; 24C; 244; 247; 26P; 27F | |

Verkaufsbezeichnung: **CEE'D**

| Fahrzeugtyp | Betriebserlaubnis | kW | Reifen | Auflagen zu Reifen | Auflagen |
|-------------|---------------------|----------|--------------|---------------------------------|--|
| ED | e4*2001/116*0121*.. | 66 - 106 | 205/45R18 86 | 11A; 22M; 24J; 24M; 5EM; 51J | Pro Cee'd (2-türig Schrägheck); Frontantrieb; 10B; 11B; 11G; 11H; 12A; 51A; 71C; 71K; 721; 725; 73C; 74A; 74H; 74P |
| | | | 205/45R18 90 | 11A; 22M; 24J; 24M; 51J | |
| | | | 215/40R18 85 | 11A; 22M; 24C; 24D; 5EG | |
| | | | 215/40R18 89 | 11A; 22M; 24C; 24D | |
| | | | 225/40R18 88 | 11A; 21P; 22L; 24C; 24D | |

**Gutachten 366-0350-23-WIRD
zur Erteilung der ABE 54968**

ANLAGE: 19
Hersteller: MAK S.p.A.

Radtyp: TS7580
Stand: 16.11.2023



Seite: 15 von 74

Verkaufsbezeichnung: **CEE'D**

| Fahrzeugtyp | Betriebserlaubnis | kW | Reifen | Auflagen zu Reifen | Auflagen |
|-------------|---|----------|--------------|--------------------------------------|---|
| ED | e4*2001/116*0121*.. e4*2007/46*0132*.. | 66 - 106 | 205/45R18 86 | 11A; 22L; 24J; 24M; 5EM; 51J | Sporty wagon (Kombi); Cee'd (4-türig Schrägheck); Frontantrieb; 10B; 11B; 11G; 11H; 12A; 51A; 71C; 71K; 721; 725; 73C; 74A; 74H; 74P |
| | | | 215/40R18 89 | 11A; 22L; 24D; 24J | |
| | | | 225/40R18 88 | 11A; 21P; 22L; 24C; 24D | |
| | | 77 - 106 | 215/40R18 85 | 11A; 22L; 24D; 24J; 5EG | |
| JD | e4*2007/46*0496*.. e4*2007/46*0497*.. | 66 - 99 | 205/40R18 86 | 11A; 24J; 248; 26B; 26N; 27F | Kombi; Van; Schrägheck; 3-türig; 5-türig; Frontantrieb; 10B; 11B; 11G; 11H; 12A; 51A; 71C; 71K; 721; 725; 73C; 74A; 74H; 74P |
| | | | 205/45R18 86 | 11A; 24J; 248; 26B; 26N; 27F | |
| | | | 215/40R18 89 | 11A; 24M; 242; 245; 26B; 26J; 27F | |
| | | | 225/35R18 87 | 11A; 24C; 244; 247; 26B; 26J; 27F | |
| | | 66 - 150 | 225/40R18 88 | 11A; 24C; 244; 247; 26B; 26J; 27F | |

Verkaufsbezeichnung: **Ceed, ProCeed, Xceed**

| Fahrzeugtyp | Betriebserlaubnis | kW | Reifen | Auflagen zu Reifen | Auflagen |
|-------------|--------------------|----------|---------------|--------------------------------------|--|
| CD | e4*2007/46*1299*.. | 73 - 103 | 205/40R18 86W | 11A; 24J; 248; 26B; 26J; 27H | CEED; PRO CEED; PRO CEED GT; nicht Xceed; Kombi; Schräghecklimousine; Frontantrieb; inkl. Hybrid; 10B; 11B; 11G; 11H; 12A; 51A; 71C; 71K; 721; 725; 73C; 74A; 74H; 74P |
| | | | 205/45R18 86W | 11A; 24J; 248; 26B; 26J; 27H | |
| | | | 215/40R18 89 | 11A; 24J; 24M; 26B; 26J; 27H | |
| | | 73 - 150 | 225/40R18 88 | 11A; 24C; 244; 247; 26B; 26J; 27F | |
| CD | e4*2007/46*1299*.. | 77 - 150 | 235/45R18 94 | 11A; 24J; 26P; 271 | Xceed; Frontantrieb; inkl. Hybrid; 10B; 11B; 11G; 11H; 12A; 51A; 71C; 71K; 721; 725; 73C; 74A; 74H; 74P |
| | | | 245/45R18 96 | 11A; 24J; 26P; 271 | |

Verkaufsbezeichnung: **ix35, TUCSON, LM**

| Fahrzeugtyp | Betriebserlaubnis | kW | Reifen | Auflagen zu Reifen | Auflagen |
|-------------|---------------------|----------|---------------|---------------------------------|---|
| EL | e11*2007/46*0104*.. | 85 - 135 | 225/50R18 95 | 11A; 24M; 242; 245; 260; 270 | Allradantrieb; Frontantrieb; 10B; 11B; 11G; 11H; 12A; 51A; 573; 71C; 71K; 721; 725; 73C; 74A; 74H; 74P |
| | | | 225/55R18 98 | 11A; 24M; 242; 245; 260; 270 | |
| | | | 235/50R18 97 | 11A; 24C; 244; 247; 261; 270 | |
| | | | 245/50R18 100 | 11A; 24C; 244; 247; 262; 271 | |

**Gutachten 366-0350-23-WIRD
zur Erteilung der ABE 54968**

ANLAGE: 19
Hersteller: MAK S.p.A.

Radtyp: TS7580
Stand: 16.11.2023



Verkaufsbezeichnung: **KIA SPORTAGE**

| Fahrzeugtyp | Betriebserlaubnis | kW | Reifen | Auflagen zu Reifen | Auflagen |
|-------------|---|----------|---------------|---|--|
| QLE | e11*2007/46*3144*.. e5*2007/46*1081*.. | 85 - 136 | 215/55R18 95 | 11A; 24J; 24M | Allradantrieb; Frontantrieb; 10B; 11B; 11G; 11H; 12A; 51A; 71C; 71K; 721; 725; 73C; 74A; 74H; 74P |
| | | | 215/60R18 98 | 11A; 24J; 24M; 26P; 27I | |
| | | | 225/55R18 98 | 11A; 24J; 24M; 26N; 26P; 27I | |
| | | | 235/50R18 97 | 11A; 24J; 244; 247; 26N; 26P; 27H; 27I | |
| | | | 235/55R18 100 | 11A; 24J; 244; 247; 26B; 26N; 27B; 27H | |
| | | | 245/50R18 100 | 11A; 24C; 24D; 26B; 26J; 27B; 27H | |

Verkaufsbezeichnung: **VENGA**

| Fahrzeugtyp | Betriebserlaubnis | kW | Reifen | Auflagen zu Reifen | Auflagen |
|-------------|--|---------|--------------|--------------------------------------|--|
| YN | e4*2007/46*0130*.. e4*2007/46*0131*.. | 55 - 94 | 215/40R18 89 | 11A; 22I; 24M; 24I; 246; 270 | Schrägheck; Frontantrieb; 10B; 11B; 11G; 11H; 12A; 51A; 71C; 71K; 721; 725; 729; 73C; 74A; 74H; 74P |
| YNS | e4*2007/46*0261*.. e4*2007/46*0262*.. | | 225/40R18 88 | 11A; 21P; 22I; 24C; 244; 247; 270 | |

Verwendungsbereich/Fz-Hersteller : MAZDA, Mazda Motor Corporation, Mazda Motor Logistics Europe

Befestigungsteile : Kegelbundmuttern M12x1,5, Kegelw. 60 Grad,
für Typ : BPE; BL; BLE; KH01; GHE; ERE; ER; GH; DJ1; DR; GJ;
KFE; KF; BJD; KE; BP; DM; SE; BJ

Zubehör : Nabenkappe: CAP MAK60; Kit: O10

Befestigungsteile : Kegelbundmuttern M12x1,5, Kegelw. 60 Grad,
für Typ : EPR; EP2; GG1; EP; GG/GY; EP2R

Zubehör : Nabenkappe: CAP MAK60; Kit: O4

Anzugsmoment der Befestigungsteile : 110 Nm für Typ : BJ; BJD; ER; ERE; GG/GY; GG1; GH; GHE; KE; KF;
KFE; SE
120 Nm für Typ : BL; BLE; GH; GJ
125 Nm für Typ : DR
126 Nm für Typ : DJ1
130 Nm für Typ : BP; BPE; KH01
133 Nm für Typ : EP; EPR; EP2; EP2R
135 Nm für Typ : DM
140 Nm für Typ : BL

**Gutachten 366-0350-23-WIRD
zur Erteilung der ABE 54968**

ANLAGE: 19
Hersteller: MAK S.p.A.

Radtyp: TS7580
Stand: 16.11.2023



Seite: 17 von 74

Verkaufsbezeichnung: **CX-60**

| Fahrzeugtyp | Betriebserlaubnis | kW | Reifen | Auflagen zu Reifen | Auflagen |
|-------------|---------------------|-----------|---------------|----------------------------|---|
| KH01 | e13*2018/858*00255* | 141 - 187 | 235/60R18 103 | | mit Radhausverbreiterung (Flap) Serie; Allradantrieb; Heckantrieb; inkl. Hybrid; 10B; 11B; 11G; 11H; 12A; 51A; 71C; 71K; 721; 725; 73C; 74A; 74H; 74P; 76O |
| | | | 245/55R18 103 | 11A; 24J; 248; 26P | |
| | | | 245/60R18 105 | 11A; 24J; 248; 26P | |
| | | | 255/55R18 105 | 11A; 24J; 24M; 26P; 27H | |

Verkaufsbezeichnung: **MAZDA CX-30**

| Fahrzeugtyp | Betriebserlaubnis | kW | Reifen | Auflagen zu Reifen | Auflagen |
|-------------|---------------------|----------|--------------|----------------------------|--|
| DM | e13*2007/46*2041*.. | 85 - 137 | 215/55R18 95 | 11A; 24J; 26P | Kombilimousine; Allradantrieb; Frontantrieb; inkl. Hybrid; 10B; 11B; 11G; 11H; 12A; 51A; 71C; 71K; 721; 725; 73C; 74A; 74H; 74P |
| | | | 225/50R18 95 | 11A; 24J; 248; 26P | |
| | | | 235/45R18 94 | 11A; 24J; 26P | |
| | | | 235/50R18 97 | 11A; 241; 246; 248; 26B | |

Verkaufsbezeichnung: **MAZDA CX-5**

| Fahrzeugtyp | Betriebserlaubnis | kW | Reifen | Auflagen zu Reifen | Auflagen |
|-------------|--|-----------|---------------|---------------------------------|--|
| KE KF | e13*2007/46*1247*.. e13*2007/46*1803*.. | 110 - 143 | 225/55R18 98 | 11A; 245 | inkl. Mj.2015; nur CX-5; Allradantrieb; Frontantrieb; 10B; 11B; 11G; 11H; 12A; 51A; 573; 71C; 71K; 721; 725; 729; 73C; 74A; 74H; 74P; 76O |
| | | | 225/60R18 100 | 11A; 245 | |
| | | | 235/55R18 100 | 11A; 24J; 248 | |
| | | | 235/60R18 103 | 11A; 24J; 248 | |
| | | | 245/50R18 100 | 11A; 24J; 24M; 26P; 27I | |
| | | | 255/50R18 102 | 11A; 24M; 241; 246; 26P; 27I | |
| | | | 255/55R18 105 | 11A; 24M; 241; 246; 26P; 27I | |
| KFE | e13*2007/46*1832*.. | 110 - 143 | 225/55R18 98 | 11A; 245 | nur CX-5; Allradantrieb; Frontantrieb; 10B; 11B; 11G; 11H; 12A; 51A; 573; 71C; 71K; 721; 725; 729; 73C; 74A; 74H; 74P; 76O |
| | | | 225/60R18 100 | 11A; 245 | |
| | | | 235/55R18 100 | 11A; 24J; 248 | |
| | | | 235/60R18 103 | 11A; 24J; 248 | |
| | | | 245/50R18 100 | 11A; 24J; 24M; 26P; 27I | |
| | | | 255/50R18 102 | 11A; 24M; 241; 246; 26P; 27I | |
| | | | 255/55R18 105 | 11A; 24M; 241; 246; 26P; 27I | |

**Gutachten 366-0350-23-WIRD
zur Erteilung der ABE 54968**

ANLAGE: 19
Hersteller: MAK S.p.A.

Radtyp: TS7580
Stand: 16.11.2023



Seite: 18 von 74

Verkaufsbezeichnung: **MAZDA CX-7**

| Fahrzeugtyp | Betriebserlaubnis | kW | Reifen | Auflagen zu Reifen | Auflagen |
|-------------|----------------------|-----------|---------------|----------------------------|---|
| ER | e11*2001/116*0308*.. | 120 - 191 | 235/60R18 103 | 11A; 22I; 24J; 24M | Allradantrieb; 10B; 11B; 11G; 11H; 12A; 51A; 71C; 71K; 721; 725; 729; 73C; 74A; 74H; 74P; 76O |
| ERE | e13*2007/46*1109*.. | | 255/55R18 105 | 11A; 21P; 22B; 24C; 24D | |

Verkaufsbezeichnung: **MAZDA MX-30**

| Fahrzeugtyp | Betriebserlaubnis | kW | Reifen | Auflagen zu Reifen | Auflagen |
|-------------|---------------------|---------|---------------|----------------------------|--|
| DR | e13*2007/46*2300*.. | 60 - 81 | 215/55R18 95 | 11A; 246; 248 | Frontantrieb; Hybrid; Elektro; 10B; 11B; 11G; 11H; 12A; 51A; 71C; 71K; 721; 725; 73C; 74A; 74H; 74P |
| | | | 225/50R18 95 | 11A; 24J; 248 | |
| | | | 235/50R18 97 | 11A; 24J; 244; 26P | |
| | | | 245/45R18 96 | 11A; 24J; 248 | |
| | | | 245/50R18 100 | 11A; 24C; 244; 247; 26P | |

Verkaufsbezeichnung: **MAZDA RX-8**

| Fahrzeugtyp | Betriebserlaubnis | kW | Reifen | Auflagen zu Reifen | Auflagen |
|-------------|----------------------|-----------|-----------|--------------------|--|
| SE | e11*2001/116*0199*.. | 141 - 170 | 225/45R18 | 51G | 10B; 11B; 11G; 11H; 12A; 51A; 71C; 71K; 721; 725; 73C; 74A; 74H; 74P; 76T |

Verkaufsbezeichnung: **MAZDA TRIBUTE**

| Fahrzeugtyp | Betriebserlaubnis | kW | Reifen | Auflagen zu Reifen | Auflagen |
|-------------|----------------------|-----------|---------------|--------------------|--|
| EP | e4*98/14*0044*.. | 91 - 149 | 235/50R18 97 | 11A; 24K | Allradantrieb; Frontantrieb; 10B; 11B; 11G; 11H; 12A; 51A; 71C; 71K; 721; 725; 73C; 74A; 74H; 74P |
| EPR | e4*98/14*0052*.. | 145 - 149 | 235/60R18 103 | 11A; 24K; 54F | |
| EP2 | e13*2001/116*0092*.. | | | | |
| EP2R | e13*2001/116*0090*.. | | | | |

Verkaufsbezeichnung: **MAZDA 2, MAZDA CX-3**

| Fahrzeugtyp | Betriebserlaubnis | kW | Reifen | Auflagen zu Reifen | Auflagen |
|-------------|--------------------|----------|--------------|--------------------|---|
| DJ1 | e1*2007/46*1335*.. | 77 - 115 | 215/45R18 89 | 11A; 24J | Mazda CX-3; Kombi; Allradantrieb; Frontantrieb; 10B; 11B; 11G; 11H; 12A; 51A; 71C; 71K; 721; 725; 73C; 74A; 74H; 74P; 77E |
| | | | 225/45R18 91 | 11A; 24J; 248 | |

Verkaufsbezeichnung: **MAZDA 3**

| Fahrzeugtyp | Betriebserlaubnis | kW | Reifen | Auflagen zu Reifen | Auflagen |
|-------------|----------------------|----------|--------------|---------------------------------|--|
| BL | e11*2001/116*0262*.. | 74 - 121 | 205/45R18 90 | 11A; 26B; 26N; 27I | ab Mj.2013; ab e11*2001/116*0262*10; (Typ BM/BN); Limousine; Schrägheck; 10B; 11B; 11G; 11H; 12A; 51A; 71C; 71K; 721; 725; 73C; 74A; 74H; 74P |
| | | | 215/45R18 89 | 11A; 24J; 248; 26B; 26N; 27B | |
| | | | 225/40R18 88 | 11A; 24J; 248; 26B; 26J; 27B | |
| | | | 225/45R18 91 | 11A; 24J; 248; 26B; 26J; 27B | |

**Gutachten 366-0350-23-WIRD
zur Erteilung der ABE 54968**

ANLAGE: 19
Hersteller: MAK S.p.A.

Radtyp: TS7580
Stand: 16.11.2023



Verkaufsbezeichnung: **MAZDA 3**

| Fahrzeugtyp | Betriebserlaubnis | kW | Reifen | Auflagen zu Reifen | Auflagen |
|-------------|---|----------|-------------------------------|--|---|
| BL | e11*2001/116*0262*.. | 191 | 225/40R18 92 | 11A; 21B; 21N; 22B; 22F; 242; 245; 248 | bis Mj.2013; Schrägheck; Frontantrieb; 10B; 11B; 11G; 11H; 12A; 51A; 71C; 71K; 721; 725; 729; 73C; 74A; 74H; 74P |
| BL BLE | e11*2001/116*0262*.. e13*2007/46*1071*.. | 76 - 136 | 215/40R18 89W 225/40R18 92 | 11A; 21B; 21N; 22B; 22H; 24J; 248; 51J 11A; 21B; 21N; 22B; 22F; 242; 245; 248 | bis Mj.2013; Stufenheck; Schrägheck; Frontantrieb; 10B; 11B; 11G; 11H; 12A; 51A; 71C; 71K; 721; 725; 729; 73C; 74A; 74H; 74P |

Verkaufsbezeichnung: **MAZDA 323**

| Fahrzeugtyp | Betriebserlaubnis | kW | Reifen | Auflagen zu Reifen | Auflagen |
|-------------|--------------------------------------|----|--------------|---------------------------------|--|
| BJ BJD | e1*98/14*0094*.. e1*98/14*0181*.. | 96 | 215/35R18 84 | 11A; 21B; 22B; 24J; 24M; 54A | Schrägheck; 10B; 11B; 11G; 11H; 12A; 51A; 71C; 71K; 721; 725; 73C; 74A; 74H; 74P |

Verkaufsbezeichnung: **MAZDA 6**

| Fahrzeugtyp | Betriebserlaubnis | kW | Reifen | Auflagen zu Reifen | Auflagen |
|--------------|--|----------|--------------------------------|---|--|
| GG/GY GG1 | e1*98/14*0188*.. e11*2001/116*0203*.. | 88 - 122 | 225/35R18 87W 225/40R18 88W | 11A; 22B; 22H; 24C; 24D; 5ET 11A; 22B; 22F; 24C; 24D | Kombi; Stufenheck; Schrägheck; Allradantrieb; Frontantrieb; 10B; 11B; 11G; 11H; 12A; 51A; 573; 71C; 71K; 721; 725; 73C; 74A; 74H; 74P |
| | | 122 | 215/45R18 | 11A; 22B; 22H; 24J; 24M; 51G | |

Verkaufsbezeichnung: **MAZDA 6, MAZDA CX-5**

| Fahrzeugtyp | Betriebserlaubnis | kW | Reifen | Auflagen zu Reifen | Auflagen |
|-------------|--|----------|---|---|---|
| GH GHE | e1*2001/116*0448*.. e13*2007/46*1075*.. | 88 - 125 | 225/45R18 91 | 11A; 21B; 21N; 22B; 22L; 241; 246; 248 | ab e13*2007/46*1075*02; |
| | | 88 - 132 | 215/45R18 93 225/40R18 92 225/45R18 91W 235/45R18 94 | 11A; 21B; 21N; 22B; 22L; 241; 246; 248; 51J 11A; 21B; 21N; 22B; 22L; 241; 246; 248 11A; 21B; 21N; 22B; 22L; 241; 246; 248 11A; 21B; 21N; 22B; 22L; 24C; 244; 247 | ab e1*2001/116*0448*06; bis Mj.2012; Stufenheck; Schrägheck; Frontantrieb; nur Mazda 6; 10B; 11B; 11G; 11H; 12A; 51A; 71C; 71K; 721; 725; 729; 73C; 74A; 74H; 74P |

**Gutachten 366-0350-23-WIRD
zur Erteilung der ABE 54968**

ANLAGE: 19
Hersteller: MAK S.p.A.

Radtyp: TS7580
Stand: 16.11.2023



Verkaufsbezeichnung: **MAZDA 6, MAZDA CX-5**

| Fahrzeugtyp | Betriebserlaubnis | kW | Reifen | Auflagen zu Reifen | Auflagen |
|---------------|--|---------------|---------------------------------|---|--|
| GH GJ | e1*2001/116*0448*.. e1*2007/46*1001*.. | 107 - 143 | 225/45R18 91W | 11A; 26P; 27I | ab Mj.2012; inkl. Mj.2015; Kombi; Stufenheck; Allradantrieb; Frontantrieb; nur Mazda 6; 10B; 11B; 11G; 11H; 12A; 51A; 71C; 71K; 721; 725; 73C; 74A; 74H; 74P; 76O |
| | | | 225/50R18 95 | 11A; 245; 26P; 27I | |
| | | | 235/45R18 94 | 11A; 26P; 27I | |
| | | | 235/50R18 97 | 11A; 24J; 248; 26B; 26N; 27B; 27H | |
| | | | 245/45R18 96 | 11A; 245; 26P; 27I | |
| GH GHE | e1*2001/116*0448*.. e13*2007/46*1075*.. | 88 - 125 | 215/45R18 89W | 11A; 21P; 22B; 22M; 24C; 24D; 5FM; 51J | nur bis e13*2007/46*1075*01; nur bis e1*2001/116*0448*05; Schrägheck; Frontantrieb; nur Mazda 6; 10B; 11B; 11G; 11H; 12A; 51A; 71C; 71K; 721; 725; 729; 73C; 74A; 74H; 74P |
| | | | 225/40R18 91 | 11A; 21P; 22B; 22M; 24C; 24D | |
| | | | 225/45R18 91 | 11A; 21B; 22B; 22M; 24C; 24D | |
| | | | 88 - 136 | 215/45R18 93 | |
| | | 225/40R18 91W | 11A; 21P; 22B; 22M; 24C; 24D | | |
| | | 225/45R18 91W | 11A; 21B; 22B; 22M; 24C; 24D | | |
| | | 235/45R18 94 | 11A; 21B; 22B; 22L; 24C; 24D | | |
| | | GH | e1*2001/116*0448*.. | 110 - 143 | 225/55R18 98 |
| 225/60R18 100 | 11A; 245 | | | | |
| 235/55R18 100 | 11A; 24J; 248 | | | | |
| 235/60R18 103 | 11A; 24J; 248 | | | | |
| 245/50R18 100 | 11A; 24J; 24M; 26P; 27I | | | | |
| 255/50R18 102 | 11A; 24M; 241; 246; 26P; 27I | | | | |
| 255/55R18 105 | 11A; 24M; 241; 246; 26P; 27I | | | | |
| GH GHE | e1*2001/116*0448*.. e13*2007/46*1075*.. | 83 - 125 | 215/45R18 89W | 11A; 21T; 22I; 24C; 24D; 5FM; 51J | bis Mj.2012; Kombi; Frontantrieb; nur Mazda 6; 10B; 11B; 11G; 11H; 12A; 51A; 71C; 71K; 721; 725; 729; 73C; 74A; 74H; 74P |
| | | | 83 - 136 | 215/45R18 93 | |
| | | 225/40R18 91 | 11A; 21T; 22B; 24C; 24D | | |
| | | 225/45R18 91 | 11A; 21T; 22B; 24C; 24D | | |
| | | 235/45R18 94 | 11A; 21T; 22B; 24C; 24D | | |
| GJ | e1*2007/46*1001*.. | 107 - 141 | 225/45R18 91 | 11A; 26P; 27I | Kombi; Stufenheck; Frontantrieb; 10B; 11B; 11G; 11H; 12A; 51A; 71C; 71K; 721; 725; 73C; 74A; 74H; 74P; 76O |
| | | | 225/50R18 95 | 11A; 245; 26P; 27I | |
| | | | 235/45R18 94 | 11A; 26P; 27I | |
| | | | 235/50R18 97 | 11A; 24J; 248; 26B; 26N; 27B; 27H | |
| | | | 245/45R18 96 | 11A; 245; 26P; 27I | |

§22 54968*00

**Gutachten 366-0350-23-WIRD
zur Erteilung der ABE 54968**

ANLAGE: 19
Hersteller: MAK S.p.A.

Radtyp: TS7580
Stand: 16.11.2023



Seite: 21 von 74

Verkaufsbezeichnung: **MAZDA3**

| Fahrzeugtyp | Betriebserlaubnis | kW | Reifen | Auflagen zu Reifen | Auflagen |
|-------------|---------------------|----------|--------------|----------------------------|---|
| BP | e13*2007/46*1972*.. | 85 - 137 | 205/45R18 90 | 11A; 26N; 26P | Limousine; Schräghecklimousine; Allradantrieb; Frontantrieb; inkl. Hybrid; 10B; 11B; 11G; 11H; 12A; 51A; 71C; 71K; 721; 725; 73C; 74A; 74H; 74P |
| BPE | e13*2007/46*2249*.. | | 215/45R18 89 | 11A; 24J; 26B; 26N | |
| | | | 225/40R18 91 | 11A; 24J; 248; 26B; 26J | |
| | | | 225/45R18 91 | 11A; 24J; 248; 26B; 26J | |

Verwendungsbereich/Fz-Hersteller : MITSUBISHI

Befestigungsteile : Kegelbundmuttern M12x1,5, Kegelw. 60 Grad

Zubehör : Nabenkappe: CAP MAK60; Kit: O10

Anzugsmoment der Befestigungsteile : 108 Nm für Typ : CU0W; CWB; CW0; CY0; GA0; GF0; GK0; NA0W
110 Nm für Typ : CS0

Verkaufsbezeichnung: **LANCER**

| Fahrzeugtyp | Betriebserlaubnis | kW | Reifen | Auflagen zu Reifen | Auflagen |
|-------------|---------------------|----------|--------------|--------------------|---|
| CY0 | e1*2001/116*0441*.. | 80 - 110 | 215/45R18 89 | 11A; 22I | Sportback; Stufenheck; Frontantrieb; 10B; 11B; 11G; 11H; 12A; 51A; 71C; 71K; 721; 725; 729; 73C; 74A; 74H; 74P |
| | | | 225/40R18 88 | 11A; 22B; 24J | |
| | | | 225/45R18 91 | 11A; 21P; 22B; 24J | |

Verkaufsbezeichnung: **MITSUBISHI ASX**

| Fahrzeugtyp | Betriebserlaubnis | kW | Reifen | Auflagen zu Reifen | Auflagen |
|-------------|--------------------|----------|--------------|-------------------------|--|
| GA0 | e1*2007/46*0368*.. | 84 - 110 | 215/55R18 95 | 11A; 24J; 248 | Allradantrieb; Frontantrieb; 10B; 11B; 11G; 11H; 12A; 51A; 573; 71C; 71K; 721; 725; 729; 73C; 74A; 74H; 74P |
| | | | 225/50R18 95 | 11A; 22I; 24J; 244; 247 | |
| | | | 225/55R18 98 | 11A; 22I; 24J; 244; 247 | |
| | | | 235/45R18 94 | 11A; 24J; 248 | |
| | | | 235/50R18 97 | 11A; 22I; 24C; 244; 247 | |
| | | | 245/45R18 96 | 11A; 22I; 24J; 244; 247 | |

Verkaufsbezeichnung: **Mitsubishi Eclipse Cross**

| Fahrzeugtyp | Betriebserlaubnis | kW | Reifen | Auflagen zu Reifen | Auflagen |
|-------------|--------------------|----------|---------------|--------------------|---|
| GK0 | e1*2007/46*1769*.. | 72 - 120 | 215/55R18 95 | 11A; 27I | Allradantrieb; Frontantrieb; inkl. Hybrid; 10B; 11B; 11G; 11H; 12A; 51A; 71C; 71K; 721; 725; 73C; 74A; 74H; 74P |
| | | | 215/60R18 98 | 11A; 27I | |
| | | | 225/55R18 98 | 11A; 27I | |
| | | | 235/50R18 97 | 11A; 27B | |
| | | | 235/55R18 100 | 11A; 27B | |
| | | | 245/50R18 100 | 11A; 24J; 248; 27B | |

**Gutachten 366-0350-23-WIRD
zur Erteilung der ABE 54968**

ANLAGE: 19
Hersteller: MAK S.p.A.

Radtyp: TS7580
Stand: 16.11.2023



Verkaufsbezeichnung: **MITSUBISHI GRANDIS**

| Fahrzeugtyp | Betriebserlaubnis | kW | Reifen | Auflagen zu Reifen | Auflagen |
|-------------|---------------------|-----------|------------------------------|--------------------|---|
| NA0W | e1*2001/116*0269*.. | 100 - 121 | 225/45R18 91 235/45R18 94 | 11A; 22I; 24J | 10B; 11B; 11G; 11H; 12A; 51A; 71C; 71K; 721; 725; 73C; 74A; 74H; 74P |

Verkaufsbezeichnung: **MITSUBISHI LANCER/LANCER WAGON**

| Fahrzeugtyp | Betriebserlaubnis | kW | Reifen | Auflagen zu Reifen | Auflagen |
|-------------|---------------------|---------|--------------|---------------------------------|--|
| CS0 | e1*2001/116*0233*.. | 72 - 99 | 215/35R18 84 | 11A; 21B; 22B; 22L; 24J; 24M | Frontantrieb; 10B; 11B; 11G; 11H; 12A; 51A; 71C; 71K; 721; 725; 73C; 74A; 74H; 74P |

Verkaufsbezeichnung: **MITSUBISHI OUTLANDER**

| Fahrzeugtyp | Betriebserlaubnis | kW | Reifen | Auflagen zu Reifen | Auflagen |
|-------------|---------------------|-----------|---------------|--------------------|---|
| CU0W | e1*2001/116*0227*.. | 100 - 118 | 225/45R18 91 | 11A; 24J; 24M | Allradantrieb; 10B; 11B; 11G; 11H; 12A; 51A; 71C; 71K; 721; 725; 73C; 74A; 74H; 74P |
| CWB | e1*2001/116*0482*.. | 89 | 225/55R18 | 51G | Outlander; Outlander |
| CW0 | e1*2001/116*0406*.. | 89 - 130 | 225/55R18 98 | | Hybrid; |
| GFO | e1*2007/46*1218*.. | | 235/50R18 97 | 11A; 24J; 24M | 10B; 11B; 11G; 11H; |
| | | | 235/55R18 100 | 11A; 22I; 24J; 24M | 12A; 51A; 71C; 71K; |
| | | | 245/50R18 100 | 11A; 22I; 24J; 24M | 721; 725; 73C; 74A; 74H; 74P |

Verwendungsbereich/Fz-Hersteller : PEUGEOT

Befestigungsteile : Kegelbundmuttern M12x1,5, Kegelw. 60 Grad

Zubehör : Nabenkappe: CAP MAK60; Kit: O10

Anzugsmoment der Befestigungsteile : 108 Nm

Verkaufsbezeichnung: **PEUGEOT 4007**

| Fahrzeugtyp | Betriebserlaubnis | kW | Reifen | Auflagen zu Reifen | Auflagen |
|-------------|---------------------|-----------|--|--|---|
| V***** | e2*2001/116*0357*.. | 115 - 125 | 225/55R18 98 235/50R18 97 235/55R18 100 245/50R18 100 | 11A; 24J; 24M 11A; 24J; 24M 11A; 22I; 24J; 24M 11A; 22I; 24J; 24M | Allradantrieb; 10B; 11B; 11G; 11H; 12A; 51A; 71C; 71K; 721; 725; 73C; 74A; 74H; 74P |

**Gutachten 366-0350-23-WIRD
zur Erteilung der ABE 54968**

ANLAGE: 19
Hersteller: MAK S.p.A.

Radtyp: TS7580
Stand: 16.11.2023



Verkaufsbezeichnung: **PEUGEOT 4008**

| Fahrzeugtyp | Betriebserlaubnis | kW | Reifen | Auflagen zu Reifen | Auflagen |
|-------------|--------------------|----------|---------------|----------------------------|---|
| B | e2*2007/46*0115*.. | 84 - 110 | 215/55R18 95 | 11A; 27I | Kombi; Allradantrieb; Frontantrieb; 10B; 11B; 11G; 11H; 12A; 51A; 573; 71C; 71K; 721; 725; 729; 73C; 74A; 74H; 74P |
| | | | 225/50R18 95 | 11A; 26P; 27B | |
| | | | 225/55R18 98 | 11A; 26P; 27B | |
| | | | 235/50R18 97 | 11A; 246; 248; 26P; 27B | |
| | | | 245/45R18 96 | 11A; 26P; 27B | |
| | | | 245/50R18 100 | 11A; 24J; 248; 26B; 27B | |

Auflagen

- 10B) Die mindestens erforderlichen Geschwindigkeitsbereiche der zu verwendenden Reifen sind, mit Ausnahme der Reifen mit M+S-Profil, den Fahrzeugpapieren zu entnehmen. Die für M+S Reifen zulässige Höchstgeschwindigkeit ist im Blickfeld des Fahrzeugführer sinnfällig anzugeben und im Betrieb nicht zu überschreiten. Die zulässige Achslast des Fahrzeuges darf nicht größer sein als das Zweifache der auf Seite 1 dieser Anlage angegebenen Radlast unter Berücksichtigung des angegebenen Abrollumfanges. Der beim Reifen angeführte Lastindex beschreibt die mindesterforderliche Tragfähigkeit, es sind Reifen mit höherem Lastindex zulässig, die max. Achslast ist mit diesem Lastindex zu vergleichen wodurch eventuell vorhandene Achslastaufgaben entfallen können.
- 11A) Der vorschriftsmäßige Zustand des Fahrzeuges ist durch einen amtlich anerkannten Sachverständigen oder Prüfer für den Kraftfahrzeugverkehr oder einen Prüferingenieur einer Überwachungsorganisation oder einen Angestellten nach Abschnitt 4 der Anlage VIIIb zur StVZO unter Angabe von FAHRZEUGHERSTELLER, FAHRZEUGTYP und FAHRZEUGIDENTIFIZIERUNGNUMMER auf einem Nachweis entsprechend dem im Beispielkatalog zum §19 StVZO veröffentlichten Muster bescheinigen zu lassen.
- 11B) Wird eine in diesem Gutachten aufgeführte Reifengröße verwendet, die nicht bereits in der Fahrzeuggenehmigung für diesen Fahrzeug-Typ/ -Variante/ -Version bzw. Fahrzeugausführung genannt ist, so sind die Angaben über die Reifengrößen in den Fahrzeugpapieren bei der nächsten Befassung mit den Fahrzeugpapieren durch die Zulassungsstelle unter Vorlage der Allgemeinen Betriebserlaubnis bzw. der Abnahmebestätigung nach §19 Abs. 3 der StVZO berichtigen zu lassen. Diese Berichtigung ist dann nicht erforderlich, wenn die ABE des Sonderrades eine Freistellung von der Pflicht zur Berichtigung der Fahrzeugpapiere enthält.
- 11G) Die Brems-, Lenkungsaggregate und das Fahrwerk mit Ausnahme von Sonder-Fahrwerksfedern müssen, sofern diese durch keine weiteren Auflagen berührt werden, dem Serienstand entsprechen. Für die Sonder-Fahrwerksfedern muß eine Allgemeine Betriebserlaubnis oder ein Teilegutachten vorliegen; gegen die Verwendung der Rad/Reifenkombination dürfen keine technischen Bedenken bestehen. Wird gleichzeitig mit dem Anbau der Sonderräder eine Fahrwerksänderung vorgenommen, so ist diese und ihre Auswirkung auf den Anbau der Sonderräder gesondert zu beurteilen.
- 11H) Wird das serienmäßige Ersatzrad verwendet, soll mit mäßiger Geschwindigkeit und nicht länger als erforderlich gefahren werden. Hierbei müssen die serienmäßigen Befestigungsteile verwendet werden. Bei Fahrzeugausführungen mit Allradantrieb ist bei Verwendung des Ersatzrades darauf zu achten, daß nur Reifen mit gleich großem Abrollumfang zulässig sind.
- 124) Die Verwendung von feingliedrigen Schneeketten, die nicht mehr als 8 mm (einschließlich Kettenschloss) auftragen, ist nur an der Achse, die in der Betriebsanleitung des Fahrzeuges genannt wird, möglich.
- 12A) Die Verwendung von Schneeketten ist nicht möglich, es sei denn, dass für den hier aufgeführten Fahrzeugtyp eine weitere Umrüstmöglichkeit im Gutachten aufgeführt ist. Für diese Umrüstung mit der Einschränkung in Spalte Auflagen "Auflagen zu Reifen" sind die dort aufgeführten Auflagen und Hinweise zu beachten.

§22 54968*00

**Gutachten 366-0350-23-WIRD
zur Erteilung der ABE 54968**

ANLAGE: 19
Hersteller: MAK S.p.A.

Radtyp: TS7580
Stand: 16.11.2023



Seite: 24 von 74

- 21B) Durch Anlegen der vorderen Radhausausschnittkanten und Kunststoffinnenkotflügel über die gesamte Radhausausschnittkantenlänge ist die Freigängigkeit der Rad/Reifen-Kombination herzustellen.
- 21N) Durch Aufweiten bzw. Ausstellen der vorderen Radhäuser im Bereich der Radaußenseite über die gesamte Radhausausschnittkantenlänge ist die Freigängigkeit der Rad/Reifen-Kombination unter Berücksichtigung der maximal zulässigen Betriebsbreite nach ETRTO bzw. WdK (1,04 fache Nennbreite des Reifens) herzustellen.
- 21P) Durch Anlegen bzw. Bearbeiten der vorderen Radhausausschnittkanten und Kunststoffinnenkotflügel über die gesamte Radhausausschnittkantenlänge ist die Freigängigkeit der Rad/Reifen-Kombination unter Berücksichtigung der maximal zulässigen Betriebsbreite nach ETRTO bzw. WdK (1,04 fache Nennbreite des Reifens) herzustellen.
- 21T) Durch Anlegen der Kunststoffinnenkotflügel auf der Radaußenseite an die vorderen Radhäuser über die gesamte Radhausausschnittkantenlänge ist die Freigängigkeit der Rad/Reifen-Kombination herzustellen.
- 22B) Durch Anlegen bzw. Bearbeiten der hinteren Radhausausschnittkanten und Kunststoffinnenkotflügel über die gesamte Radhausausschnittkantenlänge ist die Freigängigkeit der Rad/Reifen-Kombination herzustellen.
- 22F) Durch Aufweiten bzw. Ausstellen der hinteren Radhäuser im Bereich der Radaußenseite über die gesamte Radhausausschnittkantenlänge ist die Freigängigkeit der Rad/Reifen-Kombination herzustellen.
- 22H) Durch Aufweiten bzw. Ausstellen der hinteren Radhäuser im Bereich der Radaußenseite über die gesamte Radhausausschnittkantenlänge ist die Freigängigkeit der Rad/Reifen-Kombination unter Berücksichtigung der maximal zulässigen Betriebsbreite nach ETRTO bzw. WdK (1,04 fache Nennbreite des Reifens) herzustellen.
- 22I) Durch Anlegen bzw. Bearbeiten der hinteren Radhausausschnittkanten und Kunststoffinnenkotflügel über die gesamte Radhausausschnittkantenlänge ist die Freigängigkeit der Rad/Reifen-Kombination unter Berücksichtigung der maximal zulässigen Betriebsbreite nach ETRTO bzw. WdK (1,04 fache Nennbreite des Reifens) herzustellen.
- 22L) Durch Kürzen bis zum Schraubenkopf und komplettes Umbiegen der Befestigungslasche der Heckschürzenbefestigung ist eine ausreichende Freigängigkeit der Rad/Reifen-Kombination herzustellen.
- 22M) Durch Kürzen bis zum Schraubenkopf und komplettes Umbiegen der Befestigungslasche der Heckschürzenbefestigung ist eine ausreichende Freigängigkeit der Rad/Reifen-Kombination unter Berücksichtigung der maximal zulässigen Betriebsbreite nach ETRTO bzw. WdK (1,04 fache Nennbreite des Reifens) herzustellen.
- 241) Die Radabdeckung an Achse 1 ist durch Ausstellen der Frontschürze und des Kotflügels oder durch Anbau von dauerhaft befestigten Karosserieteilen im Bereich 30 Grad vor der Radmitte herzustellen. Die gesamte Breite der Rad/Reifenkombination muss, unter Beachtung des maximal möglichen Betriebsmaßes des Reifens (1,04 fache der Nennbreite des Reifens), im oben genannten Bereich abgedeckt sein.
- 242) Die Radabdeckung an Achse 1 ist durch Ausstellen des Kotflügels oder durch Anbau von dauerhaft befestigten Karosserieteilen im Bereich 50 Grad hinter der Radmitte herzustellen. Die gesamte Breite der Rad/Reifenkombination muss, unter Beachtung des maximal möglichen Betriebsmaßes des Reifens (1,04 fache der Nennbreite des Reifens), im oben genannten Bereich abgedeckt sein.
- 244) Die Radabdeckung an Achse 2 ist durch Ausstellen der Heckschürze und des Kotflügels oder durch Anbau von dauerhaft befestigten Karosserieteilen im Bereich 50 Grad hinter der Radmitte herzustellen. Die gesamte Breite der Rad/Reifenkombination muss, unter Beachtung des maximal möglichen Betriebsmaßes des Reifens (1,04 fache der Nennbreite des Reifens), im oben genannten Bereich abgedeckt sein.
- 245) Die Radabdeckung an Achse 1 ist durch Ausstellen der Frontschürze und des Kotflügels oder durch Anbau von dauerhaft befestigten Karosserieteilen im Bereich 30 Grad vor der Radmitte herzustellen. Je nach Rüstzustand des Fahrzeuges (z. B. Fahrzeugtieferlegung, Radabdeckungsverbreiterung, usw.)

- kann es möglich sein, dass die Radabdeckung ausreichend ist. Die gesamte Breite der Rad/Reifenkombination muss, unter Beachtung des maximal möglichen Betriebsmaßes des Reifens (1,04 fache der Nennbreite des Reifens), im oben genannten Bereich abgedeckt sein.
- 246) Die Radabdeckung an Achse 1 ist durch Ausstellen des Kotflügels oder durch Anbau von dauerhaft befestigten Karosserieteilen im Bereich 50 Grad hinter der Radmitte herzustellen. Je nach Rüstzustand des Fahrzeuges (z. B. Fahrzeugtieferlegung, Radabdeckungsverbreiterung, usw.) kann es möglich sein, dass die Radabdeckung ausreichend ist. Die gesamte Breite der Rad/Reifenkombination muss, unter Beachtung des maximal möglichen Betriebsmaßes des Reifens (1,04 fache der Nennbreite des Reifens), im oben genannten Bereich abgedeckt sein.
- 247) Die Radabdeckung an Achse 2 ist durch Ausstellen des Kotflügels oder durch Anbau von dauerhaft befestigten Karosserieteilen im Bereich 30 Grad vor der Radmitte herzustellen. Je nach Rüstzustand des Fahrzeuges (z. B. Fahrzeugtieferlegung, Radabdeckungsverbreiterung, usw.) kann es möglich sein, dass die Radabdeckung ausreichend ist. Die gesamte Breite der Rad/Reifenkombination muss, unter Beachtung des maximal möglichen Betriebsmaßes des Reifens (1,04 fache der Nennbreite des Reifens), im oben genannten Bereich abgedeckt sein.
- 248) Die Radabdeckung an Achse 2 ist durch Ausstellen der Heckschürze und des Kotflügels oder durch Anbau von dauerhaft befestigten Karosserieteilen im Bereich 50 Grad hinter der Radmitte herzustellen. Je nach Rüstzustand des Fahrzeuges (z. B. Fahrzeugtieferlegung, Radabdeckungsverbreiterung, usw.) kann es möglich sein, dass die Radabdeckung ausreichend ist. Die gesamte Breite der Rad/Reifenkombination muss, unter Beachtung des maximal möglichen Betriebsmaßes des Reifens (1,04 fache der Nennbreite des Reifens), im oben genannten Bereich abgedeckt sein.
- 24C) Die Radabdeckung an Achse 1 ist durch Ausstellen der Frontschürze und des Kotflügels oder durch Anbau von dauerhaft befestigten Karosserieteilen im Bereich 30 Grad vor der Radmitte und 50 Grad hinter der Radmitte herzustellen. Die gesamte Breite der Rad/Reifenkombination muss, unter Beachtung des maximal möglichen Betriebsmaßes des Reifens (1,04 fache der Nennbreite des Reifens), im oben genannten Bereich abgedeckt sein.
- 24D) Die Radabdeckung an Achse 2 ist durch Ausstellen der Heckschürze und des Kotflügels oder durch Anbau von dauerhaft befestigten Karosserieteilen im Bereich 30 Grad vor der Radmitte und 50 Grad hinter der Radmitte herzustellen. Die gesamte Breite der Rad/Reifenkombination muss, unter Beachtung des maximal möglichen Betriebsmaßes des Reifens (1,04 fache der Nennbreite des Reifens), im oben genannten Bereich abgedeckt sein.
- 24J) Die Radabdeckung an Achse 1 ist durch Ausstellen der Frontschürze und des Kotflügels oder durch Anbau von dauerhaft befestigten Karosserieteilen im Bereich 30 Grad vor der Radmitte und 50 Grad hinter der Radmitte herzustellen. Je nach Rüstzustand des Fahrzeuges (z. B. Fahrzeugtieferlegung, Radabdeckungsverbreiterung, usw.) kann es möglich sein, dass die Radabdeckung ausreichend ist. Die gesamte Breite der Rad/Reifenkombination muss, unter Beachtung des maximal möglichen Betriebsmaßes des Reifens (1,04 fache der Nennbreite des Reifens), im oben genannten Bereich abgedeckt sein.
- 24K) An den Radhäusern ist - sofern serienmäßig nicht vorhanden - durch den Anbau geeigneter Teile oder durch andere geeignete Maßnahmen eine ausreichende Radabdeckung herzustellen. Bei Nachrüstung ist der vorschriftsmäßige Zustand des Fahrzeuges durch einen amtlich anerkannten Sachverständigen oder Prüfer für den Kraftfahrzeugverkehr oder einen Kraftfahrzeugsachverständigen oder einen Angestellten nach Abschnitt 4 der Anlage VIII b zur StVZO unter Angabe von FAHRZEUGHERSTELLER, FAHRZEUGTYP und FAHRZEUGIDENTIFIZIERUNGSNUMMER auf einem Nachweis entsprechend dem im Beispielkatalog zum §19 StVZO veröffentlichten Muster bescheinigen zu lassen.
- 24M) Die Radabdeckung an Achse 2 ist durch Ausstellen der Heckschürze und des Kotflügels oder durch Anbau von dauerhaft befestigten Karosserieteilen im Bereich 30 Grad vor der Radmitte und 50 Grad hinter der Radmitte herzustellen. Je nach Rüstzustand des Fahrzeuges (z. B. Fahrzeugtieferlegung, Radabdeckungsverbreiterung, usw.) kann es möglich sein, dass die Radabdeckung ausreichend ist. Die gesamte Breite der Rad/Reifenkombination muss, unter Beachtung des maximal möglichen

- Betriebsmaßes des Reifens (1,04 fache der Nennbreite des Reifens), im oben genannten Bereich abgedeckt sein.
- 260) Durch Aufweiten bzw. Ausstellen der vorderen Radhäuser im Bereich der Radaußenseite über die gesamte Radhausausschnittkantenlänge um 8 mm ist eine ausreichende Freigängigkeit der Rad/Reifen-Kombination unter Berücksichtigung der maximal zulässigen Betriebsbreite nach ETRTO bzw. WdK (1,04 fache Nennbreite des Reifens) herzustellen.
- 261) Durch Aufweiten bzw. Ausstellen der vorderen Radhäuser im Bereich der Radaußenseite über die gesamte Radhausausschnittkantenlänge um 13,0 mm ist eine ausreichende Freigängigkeit der Rad/Reifen-Kombination herzustellen.
- 262) Durch Aufweiten bzw. Ausstellen der vorderen Radhäuser im Bereich der Radaußenseite über die gesamte Radhausausschnittkantenlänge um 18,0 mm ist eine ausreichende Freigängigkeit der Rad/Reifen-Kombination herzustellen.
- 26B) Durch Anlegen der vorderen Radhausausschnittkanten und Kunststoffinnenkotflügel ist die Freigängigkeit der Rad/Reifen-Kombination herzustellen. Die genauen Maße / Bereiche sind dem beigefügten Anhang / Hinweisblatt "Nacharbeitsprofile Fahrzeug" am Ende dieser Anlage zu entnehmen.
- 26J) Durch Aufweiten bzw. Ausstellen der vorderen Radhäuser ist die Freigängigkeit der Rad/Reifen-Kombination herzustellen. Die genauen Maße / Bereiche sind dem beigefügten Anhang / Hinweisblatt "Nacharbeitsprofile Fahrzeug" am Ende dieser Anlage zu entnehmen.
- 26N) Durch Aufweiten bzw. Ausstellen der vorderen Radhäuser ist die Freigängigkeit der Rad/Reifen-Kombination unter Berücksichtigung der maximal zulässigen Betriebsbreite nach ETRTO bzw. WdK (1,04 fache Nennbreite des Reifens) herzustellen. Die genauen Maße / Bereiche sind dem beigefügten Anhang / Hinweisblatt "Nacharbeitsprofile Fahrzeug" am Ende dieser Anlage zu entnehmen.
- 26P) Durch Anlegen der vorderen Radhausausschnittkanten und Kunststoffinnenkotflügel ist die Freigängigkeit der Rad/Reifen-Kombination unter Berücksichtigung der maximal zulässigen Betriebsbreite nach ETRTO bzw. WdK (1,04 fache Nennbreite des Reifens) herzustellen. Die genauen Maße / Bereiche sind dem beigefügten Anhang / Hinweisblatt "Nacharbeitsprofile Fahrzeug" am Ende dieser Anlage zu entnehmen.
- 270) Durch Aufweiten bzw. Ausstellen der hinteren Radhäuser im Bereich der Radaußenseite über die gesamte Radhausausschnittkantenlänge um 8,0 mm ist eine ausreichende Freigängigkeit der Rad/Reifen-Kombination unter Berücksichtigung der maximal zulässigen Betriebsbreite nach ETRTO bzw. WdK (1,04 fache Nennbreite des Reifens) herzustellen.
- 271) Durch Aufweiten bzw. Ausstellen der hinteren Radhäuser im Bereich der Radaußenseite über die gesamte Radhausausschnittkantenlänge um 13,0 mm ist eine ausreichende Freigängigkeit der Rad/Reifen-Kombination herzustellen.
- 27B) Durch Anlegen der hinteren Radhausausschnittkanten und Kunststoffinnenkotflügel ist die Freigängigkeit der Rad/Reifen-Kombination herzustellen. Die genauen Maße / Bereiche sind dem beigefügten Anhang / Hinweisblatt "Nacharbeitsprofile Fahrzeug" am Ende dieser Anlage zu entnehmen.
- 27F) Durch Aufweiten bzw. Ausstellen der hinteren Radhäuser ist die Freigängigkeit der Rad/Reifen-Kombination herzustellen. Die genauen Maße / Bereiche sind dem beigefügten Anhang / Hinweisblatt "Nacharbeitsprofile Fahrzeug" am Ende dieser Anlage zu entnehmen.
- 27H) Durch Aufweiten bzw. Ausstellen der hinteren Radhäuser ist die Freigängigkeit der Rad/Reifen-Kombination unter Berücksichtigung der maximal zulässigen Betriebsbreite nach ETRTO bzw. WdK (1,04 fache Nennbreite des Reifens) herzustellen. Die genauen Maße / Bereiche sind dem beigefügten Anhang / Hinweisblatt "Nacharbeitsprofile Fahrzeug" am Ende dieser Anlage zu entnehmen.
- 27I) Durch Anlegen der hinteren Radhausausschnittkanten und Kunststoffinnenkotflügel ist die Freigängigkeit der Rad/Reifen-Kombination unter Berücksichtigung der maximal zulässigen Betriebsbreite nach ETRTO bzw. WdK (1,04 fache Nennbreite des Reifens) herzustellen. Die genauen Maße / Bereiche sind dem beigefügten Anhang / Hinweisblatt "Nacharbeitsprofile Fahrzeug" am Ende dieser Anlage zu entnehmen.

- 51A) Der vom Fahrzeughersteller (siehe Betriebsanleitung oder Reifenfülldruckhinweis am Fahrzeug) bzw. Reifenhersteller vorgeschriebene Reifenfülldruck ist zu beachten.
Die Verwendung von Reifen mit Notlaufeigenschaften ist laut Hersteller nur mit Reifenfülldrucküberwachungssystem zulässig.
- 51G) Die Verwendung dieser Rad/Reifen-Kombination ist nur zulässig, wenn diese Reifendimension in den Fahrzeugpapieren bereits serienmäßig eingetragen oder vom Fahrzeughersteller, s. Auszug aus der EG-Genehmigung des Fahrzeuges (EG-Übereinstimmungsbescheinigung), freigegeben ist. Der Loadindex, das Geschwindigkeitssymbol, die M+S-Kennzeichnung, die Hinweise und die Empfehlungen des Fahrzeugherstellers sind bei Verwendung dieser Reifengröße zu beachten.
- 51J) Die Verwendung dieser Reifengröße ist nur zulässig, wenn die Reifennennbreite, der in den Fahrzeugpapieren serienmäßig eingetragenen Mindestreifengröße, nicht unterschritten wird.
- 54A) Es ist der Nachweis zu erbringen, daß die Anzeigen von Geschwindigkeitsmesser und Wegstreckenzähler innerhalb der zulässigen Toleranzen liegen. Sofern eine Angleichung durchgeführt wird, ist dies bei der Beurteilung weiterer Rad/Reifen-Kombinationen in den Fahrzeugpapieren zu berücksichtigen.
- 54F) Je nach Fahrzeuggrundausrüstung sind einer Serien-Reifengröße Geschwindigkeitsmesser mit unterschiedlicher Wegdrehzahl zugeordnet. Bei der Verwendung einer Reifengröße, die noch nicht in den Fahrzeugpapieren aufgeführt ist, kann deshalb eine Angleichung erforderlich werden.
Sofern eine Angleichung durchgeführt wird, ist dies bei der Beurteilung weiterer Rad/Reifen-Kombinationen zu berücksichtigen.
Der vorschriftsmäßige Zustand des Fahrzeuges ist durch einen amtlich anerkannten Sachverständigen oder Prüfer für den Kraftfahrzeugverkehr oder einen Kraftfahrzeugsachverständigen oder einen Angestellten nach Abschnitt 4 der Anlage VIII b zur StVZO unter Angabe von FAHRZEUGHERSTELLER, FAHRZEUGTYP und FAHRZEUGIDENTIFIZIERUNGSNUMMER auf einem Nachweis entsprechend dem im Beispielkatalog zum §19 StVZO veröffentlichten Muster bescheinigen zu lassen.
- 573) Die Verwendung unterschiedlicher Reifengrößen an Vorder- und Hinterachse ist an Fahrzeugen mit Allradantrieb nur zulässig, wenn deren Abrollumfänge gleich sind.
Es ist eine Bestätigung des Reifenherstellers über die tatsächlichen Abrollumfänge erforderlich, es wird empfohlen den Nachweis der Eignung bei den Fahrzeugpapieren mitzuführen.
Alle an ein und derselben Achse montierten Reifen müssen vom gleichen Reifentyp sein.
- 5EA) Die Verwendung dieser Reifengröße ist nur zulässig an Fahrzeugausführungen bis zu einer zulässigen Achslast von 1000kg.
- 5EG) Die Verwendung dieser Reifengröße ist nur zulässig an Fahrzeugausführungen bis zu einer zulässigen Achslast von 1030kg.
- 5EM) Die Verwendung dieser Reifengröße ist nur zulässig an Fahrzeugausführungen bis zu einer zulässigen Achslast von 1060kg.
- 5ET) Die Verwendung dieser Reifengröße ist nur zulässig an Fahrzeugausführungen bis zu einer zulässigen Achslast von 1090kg.
- 5FE) Die Verwendung dieser Reifengröße ist nur zulässig an Fahrzeugausführungen bis zu einer zulässigen Achslast von 1120kg.
- 5FM) Die Verwendung dieser Reifengröße ist nur zulässig an Fahrzeugausführungen bis zu einer zulässigen Achslast von 1160kg.
- 71C) Zum Auswuchten der Sonderräder dürfen an der Felgenninnenseite nur Klebegewichte angebracht werden.
- 71K) Zum Auswuchten der Sonderräder dürfen an der Felgenaußenseite nur Klebegewichte unterhalb des Tiefbetts angebracht werden.
- 721) Es ist nur die Verwendung von Gummiventilen oder Metallschraubventilen mit Überwurfmutter von außen, die weitgehend den Normen (DIN, E.T.R.T.O. bzw. Tire and Rim) entsprechen und die für einen

Gutachten 366-0350-23-WIRD zur Erteilung der ABE 54968

ANLAGE: 19
Hersteller: MAK S.p.A.

Radtyp: TS7580
Stand: 16.11.2023



Seite: 28 von 74

- Ventilloch-Nenn Durchmesser von 11,3 mm geeignet sind, zulässig.
Das Ventil darf nicht über den Felgenreifrand hinausragen. Es sind die Montagehinweise des Ventilherstellers zu beachten.
- 725) Bei Fahrzeugen mit einer bauartbedingten Höchstgeschwindigkeit über 210 km/h sind nur Metallschraubventile zulässig. Es sind die Montagehinweise des Ventilherstellers zu beachten.
- 729) Bei Fahrzeugen mit serienmäßigen Reifenfülldruckkontrollsystem mit Druckmesssensor am Rad kann das serienmäßige System verwendet werden, wenn beim Einbau in Sonderräder die Hinweise des Fahrzeugherstellers bzw. des Systemherstellers und bei nachgerüsteten Reifenfülldrucksensoren die Einbauanleitung des Teileherstellers beachtet werden.
- 73C) Es ist nur die Verwendung von schlauchlosen Reifen zulässig.
- 74A) Es dürfen nur die vom Radhersteller mitzuliefernden Radbefestigungsteile verwendet werden, dabei ist die Gewindegröße der serienmäßigen Befestigungsteile zu beachten. Bei Verwendung von Radschrauben, ist die, in der Anlage zum Gutachten, dem Fahrzeug zugeordnete Schaftlänge zu beachten.
- 74H) Vor Montage der Räder sind eventuell vorhandene Zentrierstifte, Befestigungsschrauben oder Sicherungsringe an den Anschlussflanschen des Fahrzeugs zu entfernen.
- 74P) Radausführungen mit Zentrierring im Mittenloch sind nur zulässig, wenn die im Gutachten beschriebenen Zentrierringe verwendet werden.
- 765) Die Verwendung dieser Radgröße ist nicht zulässig an Fahrzeugausführungen, die serienmäßig laut COC-Papier (EG-Übereinstimmungserklärung) als kleinste Radgröße mit 20-Zoll-Rädern ausgerüstet sind.
- 76O) Die Verwendung dieser Radgröße ist nicht zulässig an Fahrzeugausführungen, die serienmäßig laut COC-Papier (EG-Übereinstimmungserklärung) als kleinste Radgröße mit 19-Zoll-Rädern ausgerüstet sind.
- 76T) Die Verwendung dieser Felgenreifgröße ist nur zulässig, wenn die Felgenreifbreite, der in den Fahrzeugpapieren serienmäßig eingetragenen Felgenreifen, nicht unterschritten wird.
- 77E) Das indirekte Reifendruckkontrollsystem ist zu kalibrieren. Es ist dafür den Ausführungen der Bedienungsanleitung Folge zu leisten.
- HAV) Die Verwendung dieser Rad/Reifen-Kombination ist nur zulässig an Fahrzeugausführungen, wenn die Reifengröße 215/70R15 serienmäßig vom Fahrzeughersteller in den Fahrzeugpapieren bereits eingetragen ist und die Fahrzeugausführung mit dieser Reifengröße serienmäßig ausgerüstet ist.
- HAW) Die Verwendung dieser Rad/Reifen-Kombination ist nur zulässig an Fahrzeugausführungen, wenn die Reifengröße 225/70R16 serienmäßig vom Fahrzeughersteller in den Fahrzeugpapieren bereits eingetragen ist und die Fahrzeugausführung mit dieser Reifengröße serienmäßig ausgerüstet ist.
- KA3) Um eine ausreichende Freigängigkeit für die Reifen in den vorderen Radhäusern zu gewährleisten, muß der Federweg durch den Einbau des Federwegsbegrenzers Stärke 10,0 mm (KIA-Teile-Nr.: ZK3F037501) reduziert werden - sofern serienmäßig nicht vorhanden.
Bei Nachrüstung ist der vorschriftsmäßige Zustand des Fahrzeuges durch einen amtlich anerkannten Sachverständigen oder Prüfer für den Kraftfahrzeugverkehr oder einen Kraftfahrzeugsachverständigen oder einen Angestellten nach Abschnitt 4 der Anlage VIII b zur StVZO unter Angabe von FAHRZEUGHERSTELLER, FAHRZEUGTYP und FAHRZEUGIDENTIFIZIERUNGNUMMER auf einem Nachweis entsprechend dem im Beispielkatalog zum §19 StVZO veröffentlichten Muster bescheinigen zu lassen.

**Gutachten 366-0350-23-WIRD
zur Erteilung der ABE 54968**

ANLAGE: 19
Hersteller: MAK S.p.A.

Radtyp: TS7580
Stand: 16.11.2023



Nacharbeitsprofile Fahrzeug

Fahrzeug:

Hersteller: CITROEN
Fahrzeugtyp: B
Genehm.Nr.: e2*2007/46*0117*..
Handelsbez.: CITROEN C4 AIRCROSS

Variante(n): Allradantrieb, Frontantrieb, Kombi

Nacharbeit Radhausausschnittkantenbereich:

| Auflagen | Nacharbeit im Bereich | | Achse |
|----------|-----------------------|----------|-------|
| | von [mm] | bis [mm] | |
| 26P | x = 270 | y = 450 | VA |
| 26B | x = 320 | y = 500 | VA |
| 27B | x = 320 | y = 430 | HA |
| 27I | x = 270 | y = 380 | HA |

Aufweiten Radhausausschnittkantenbereich:

| Auflagen | Im Bereich | | Aufweiten um [mm] | Achse |
|----------|------------|----------|----------------------|-------|
| | von [mm] | bis [mm] | | |
| 26N | x = 320 | y = 500 | 8 | VA |
| 26J | x = 320 | y = 500 | 14 | VA |
| 27F | x = 320 | y = 430 | 12 | HA |
| 27H | x = 320 | y = 430 | 8 | HA |

S22 54968*00

Nacharbeitsprofile Fahrzeug

Fahrzeug:

Hersteller: HYUNDAI
Fahrzeugtyp: TM
Genehm.Nr.: e4*2007/46*1318*..
Handelsbez.: HYUNDAI SANTA FE

Variante(n):

Nacharbeit Radhausausschnittkantenbereich:

| Auflagen | Nacharbeit im Bereich | | Achse |
|----------|-----------------------|----------|-------|
| | von [mm] | bis [mm] | |
| 26P | x = 260 | y = 255 | VA |
| 26B | x = 300 | y = 300 | VA |
| 27B | x = 250 | y = 300 | HA |
| 27I | x = 250 | y = 300 | HA |

Aufweiten Radhausausschnittkantenbereich:

| Auflagen | Im Bereich | | Aufweiten um [mm] | Achse |
|----------|------------|----------|-------------------|-------|
| | von [mm] | bis [mm] | | |
| 26N | x = 300 | y = 300 | 8 | VA |
| 26J | x = 300 | y = 300 | 10 | VA |

**Gutachten 366-0350-23-WIRD
zur Erteilung der ABE 54968**

ANLAGE: 19
Hersteller: MAK S.p.A.

Radtyp: TS7580
Stand: 16.11.2023



Nacharbeitsprofile Fahrzeug

Fahrzeug:

Hersteller: HYUNDAI
Fahrzeugtyp: FE
Genehm.Nr.: e9*2007/46*6592*..
Handelsbez.: NEXO

Variante(n):

Nacharbeit Radhausausschnittkantenbereich:

| Auflagen | Nacharbeit im Bereich | | Achse |
|----------|-----------------------|----------|-------|
| | von [mm] | bis [mm] | |
| 26P | x = 305 | y = 245 | VA |
| 26B | x = 355 | y = 295 | VA |
| 27B | x = 315 | y = 295 | HA |
| 27I | x = 265 | y = 245 | HA |

Aufweiten Radhausausschnittkantenbereich:

| Auflagen | Im Bereich | | Aufweiten um [mm] | Achse |
|----------|------------|----------|----------------------|-------|
| | von [mm] | bis [mm] | | |
| 26N | x = 355 | y = 295 | 8 | VA |
| 26J | x = 355 | y = 295 | 20 | VA |
| 27F | x = 315 | y = 295 | 10 | HA |
| 27H | x = 315 | y = 295 | 8 | HA |

S22 54968*00

Nacharbeitsprofile Fahrzeug

Fahrzeug:

Hersteller: HYUNDAI
Fahrzeugtyp: SX2
Genehm.Nr.: e4*2018/858*00153*..
Handelsbez.: Kona, Kauai

Variante(n):

Nacharbeit Radhausausschnittkantenbereich:

| Auflagen | Nacharbeit im Bereich | | Achse |
|----------|-----------------------|----------|-------|
| | von [mm] | bis [mm] | |
| 26B | x = 290 | y = 255 | VA |
| 26P | x = 240 | y = 205 | VA |
| 27I | x = 200 | y = 150 | HA |
| 27B | x = 200 | y = 280 | HA |

Aufweiten Radhausausschnittkantenbereich:

| Auflagen | Im Bereich | | Aufweiten um [mm] | Achse |
|----------|------------|----------|-------------------|-------|
| | von [mm] | bis [mm] | | |
| 26J | x = 290 | y = 255 | 10 | VA |
| 26N | x = 290 | y = 255 | 8 | VA |
| 27H | x = 200 | y = 280 | 8 | HA |
| 27F | x = 200 | y = 280 | 10 | HA |

S22 54968*00

Nacharbeitsprofile Fahrzeug

Fahrzeug:

Hersteller: HYUNDAI
Fahrzeugtyp: OS
Genehm.Nr.: e4*2007/46*1259*..
Handelsbez.: Kona, Kauai, Kona N, Kauai N

Variante(n):

Nacharbeit Radhausausschnittkantenbereich:

| Auflagen | Nacharbeit im Bereich | | Achse |
|----------|-----------------------|----------|-------|
| | von [mm] | bis [mm] | |
| 26B | x = 250 | y = 250 | VA |
| 26P | x = 200 | y = 200 | VA |

Aufweiten Radhausausschnittkantenbereich:

| Auflagen | Im Bereich | | Aufweiten um [mm] | Achse |
|----------|------------|----------|----------------------|-------|
| | von [mm] | bis [mm] | | |
| 26J | x = 250 | y = 250 | 30 | VA |
| 26N | x = 250 | x = 250 | 8 | VA |
| 27H | x = 250 | y = 250 | 8 | HA |
| 27F | x = 250 | y = 250 | 30 | HA |

S22 54968*00

Nacharbeitsprofile Fahrzeug

Fahrzeug:

Hersteller: HYUNDAI
Fahrzeugtyp: AE
Genehm.Nr.: e4*2007/46*1157*..
Handelsbez.: IONIQ

Variante(n):

Nacharbeit Radhausausschnittkantenbereich:

| Auflagen | Nacharbeit im Bereich | | Achse |
|----------|-----------------------|----------|-------|
| | von [mm] | bis [mm] | |
| 26P | x = 250 | y = 250 | VA |
| 26B | x = 300 | y = 300 | VA |

Aufweiten Radhausausschnittkantenbereich:

| Auflagen | Im Bereich | | Aufweiten um [mm] | Achse |
|----------|------------|----------|----------------------|-------|
| | von [mm] | bis [mm] | | |
| 26J | x = 300 | y = 300 | 30 | VA |
| 26N | x = 300 | y = 300 | 8 | VA |
| 27H | x = 250 | y = 350 | 8 | HA |
| 27F | x = 250 | y = 350 | 30 | HA |

S22 54968*00

**Gutachten 366-0350-23-WIRD
zur Erteilung der ABE 54968**

ANLAGE: 19
Hersteller: MAK S.p.A.

Radtyp: TS7580
Stand: 16.11.2023



Nacharbeitsprofile Fahrzeug

Fahrzeug:

Hersteller: HYUNDAI
Fahrzeugtyp: NX4e
Genehm.Nr.: e5*2018/858*00001*..
Handelsbez.: TUCSON, ix35

Variante(n):

Nacharbeit Radhausauschnittkantenbereich:

| Auflagen | Nacharbeit im Bereich | | Achse |
|----------|-----------------------|----------|-------|
| | von [mm] | bis [mm] | |
| 27I | x = 230 | y = 250 | HA |
| 26P | x = 225 | y = 250 | VA |

S22 54968*00

Nacharbeitsprofile Fahrzeug

Fahrzeug:

Hersteller: HYUNDAI
Fahrzeugtyp: OSE
Genehm.Nr.: e4*2007/46*1522*..
Handelsbez.: Kona, Kauai

Variante(n):

Nacharbeit Radhausausschnittkantenbereich:

| Auflagen | Nacharbeit im Bereich | | Achse |
|----------|-----------------------|----------|-------|
| | von [mm] | bis [mm] | |
| 26B | x = 250 | y = 250 | VA |
| 26P | x = 200 | y = 200 | VA |

Aufweiten Radhausausschnittkantenbereich:

| Auflagen | Im Bereich | | Aufweiten um [mm] | Achse |
|----------|------------|----------|----------------------|-------|
| | von [mm] | bis [mm] | | |
| 26J | x = 250 | y = 250 | 30 | VA |
| 26N | x = 250 | x = 250 | 8 | VA |
| 27H | x = 250 | y = 250 | 8 | HA |
| 27F | x = 250 | y = 250 | 30 | HA |

Nacharbeitsprofile Fahrzeug

Fahrzeug:

Hersteller: HYUNDAI
Fahrzeugtyp: GDH
Genehm.Nr.: e11*2007/46*0337*..
Handelsbez.: i30

Variante(n): Frontantrieb, Schrägheck

Nacharbeit Radhausausschnittkantenbereich:

| Auflagen | Nacharbeit im Bereich | | Achse |
|----------|-----------------------|----------|-------|
| | von [mm] | bis [mm] | |
| 26P | x = 220 | y = 300 | VA |
| 26B | x = 270 | y = 350 | VA |

Aufweiten Radhausausschnittkantenbereich:

| Auflagen | Im Bereich | | Aufweiten um [mm] | Achse |
|----------|------------|----------|-------------------|-------|
| | von [mm] | bis [mm] | | |
| 26N | x = 270 | y = 350 | 8 | VA |
| 26J | x = 270 | y = 350 | 16 | VA |
| 27F | x = 275 | y = 280 | 24 | HA |
| 27H | x = 275 | y = 280 | 8 | HA |

§22 54968*00

Nacharbeitsprofile Fahrzeug

Fahrzeug:

Hersteller: HYUNDAI
Fahrzeugtyp: PDE
Genehm.Nr.: e11*2007/46*3807*..
Handelsbez.: i30, i30N

Variante(n):

Nacharbeit Radhausausschnittkantenbereich:

| Auflagen | Nacharbeit im Bereich | | Achse |
|----------|-----------------------|----------|-------|
| | von [mm] | bis [mm] | |
| 26B | x = 270 | y = 250 | VA |
| 26P | x = 220 | y = 200 | VA |

Aufweiten Radhausausschnittkantenbereich:

| Auflagen | Im Bereich | | Aufweiten um [mm] | Achse |
|----------|------------|----------|----------------------|-------|
| | von [mm] | bis [mm] | | |
| 26N | x = 270 | y = 250 | 8 | VA |
| 26J | x = 270 | y = 250 | 30 | VA |
| 27F | x = 250 | y = 260 | 30 | HA |
| 27H | x = 250 | y = 210 | 8 | HA |

S22 54968*00

Nacharbeitsprofile Fahrzeug

Fahrzeug:

Hersteller: HYUNDAI
Fahrzeugtyp: PDE
Genehm.Nr.: e5*2007/46*1075*..
Handelsbez.: i30, i30N

Variante(n):

Nacharbeit Radhausausschnittkantenbereich:

| Auflagen | Nacharbeit im Bereich | | Achse |
|----------|-----------------------|----------|-------|
| | von [mm] | bis [mm] | |
| 26B | x = 270 | y = 250 | VA |
| 26P | x = 220 | y = 200 | VA |

Aufweiten Radhausausschnittkantenbereich:

| Auflagen | Im Bereich | | Aufweiten um [mm] | Achse |
|----------|------------|----------|----------------------|-------|
| | von [mm] | bis [mm] | | |
| 26N | x = 270 | y = 250 | 8 | VA |
| 26J | x = 270 | y = 250 | 30 | VA |
| 27F | x = 250 | y = 260 | 30 | HA |
| 27H | x = 250 | y = 210 | 8 | HA |

S22 54968*00

Nacharbeitsprofile Fahrzeug

Fahrzeug:

Hersteller: HYUNDAI
Fahrzeugtyp: MD
Genehm.Nr.: e4*2007/46*0254*..
Handelsbez.: ELANTRA

Variante(n): Frontantrieb, Stufenheck

Nacharbeit Radhausausschnittkantenbereich:

| Auflagen | Nacharbeit im Bereich | | Achse |
|----------|-----------------------|----------|-------|
| | von [mm] | bis [mm] | |
| 26P | x = 210 | y = 265 | VA |
| 26B | x = 260 | y = 315 | VA |
| 27B | x = 295 | y = 360 | HA |
| 27I | x = 245 | y = 310 | HA |

Aufweiten Radhausausschnittkantenbereich:

| Auflagen | Im Bereich | | Aufweiten um [mm] | Achse |
|----------|------------|----------|-------------------|-------|
| | von [mm] | bis [mm] | | |
| 26J | x = 260 | y = 315 | 21 | VA |
| 26N | x = 260 | y = 315 | 8 | VA |
| 27H | x = 295 | y = 360 | 8 | HA |
| 27F | x = 295 | y = 360 | 24 | HA |

S22 54968*00

Nacharbeitsprofile Fahrzeug

Fahrzeug:

Hersteller: HYUNDAI
Fahrzeugtyp: FS
Genehm.Nr.: e11*2007/46*0194*..
Handelsbez.: VELOSTER

Variante(n): Frontantrieb, Schrägheck

Nacharbeit Radhausausschnittkantenbereich:

| Auflagen | Nacharbeit im Bereich | | Achse |
|----------|-----------------------|----------|-------|
| | von [mm] | bis [mm] | |
| 26P | x = 240 | y = 270 | VA |
| 26B | x = 290 | y = 320 | VA |

Aufweiten Radhausausschnittkantenbereich:

| Auflagen | Im Bereich | | Aufweiten um [mm] | Achse |
|----------|------------|----------|----------------------|-------|
| | von [mm] | bis [mm] | | |
| 26J | x = 290 | y = 320 | 15 | VA |
| 26N | x = 290 | y = 320 | 8 | VA |
| 27H | x = 250 | y = 310 | 8 | HA |
| 27F | x = 250 | y = 310 | 28 | HA |

S22 54968*00

Nacharbeitsprofile Fahrzeug

Fahrzeug:

Hersteller: HYUNDAI
Fahrzeugtyp: VF
Genehm.Nr.: e4*2007/46*0263*..
Handelsbez.: i40

Variante(n): Frontantrieb, Kombi

Nacharbeit Radhausausschnittkantenbereich:

| Auflagen | Nacharbeit im Bereich | | Achse |
|----------|-----------------------|----------|-------|
| | von [mm] | bis [mm] | |
| 26P | x = 260 | y = 300 | VA |
| 26B | x = 310 | y = 350 | VA |

Aufweiten Radhausausschnittkantenbereich:

| Auflagen | Im Bereich | | Aufweiten um [mm] | Achse |
|----------|------------|----------|-------------------|-------|
| | von [mm] | bis [mm] | | |
| 26J | x = 310 | y = 350 | 23 | VA |
| 26N | x = 310 | y = 350 | 8 | VA |
| 27H | x = 270 | y = 440 | 8 | HA |
| 27F | x = 270 | y = 440 | 30 | HA |

S22 54968*00

Nacharbeitsprofile Fahrzeug

Fahrzeug:

Hersteller: HYUNDAI
Fahrzeugtyp: VF
Genehm.Nr.: e4*2007/46*0264*..
Handelsbez.: i40

Variante(n):

Nacharbeit Radhausausschnittkantenbereich:

| Auflagen | Nacharbeit im Bereich | | Achse |
|----------|-----------------------|----------|-------|
| | von [mm] | bis [mm] | |
| 26P | x = 260 | y = 300 | VA |
| 26B | x = 310 | y = 350 | VA |

Aufweiten Radhausausschnittkantenbereich:

| Auflagen | Im Bereich | | Aufweiten um [mm] | Achse |
|----------|------------|----------|----------------------|-------|
| | von [mm] | bis [mm] | | |
| 26J | x = 310 | y = 350 | 23 | VA |
| 26N | x = 310 | y = 350 | 8 | VA |
| 27H | x = 270 | y = 440 | 8 | HA |
| 27F | x = 270 | y = 440 | 30 | HA |

S22 54968*00

Nacharbeitsprofile Fahrzeug

Fahrzeug:

Hersteller: HYUNDAI
Fahrzeugtyp: DM
Genehm.Nr.: e11*2007/46*0633*..
Handelsbez.: HYUNDAI SANTA FE, GRAND SANTA FE

Variante(n): Allradantrieb

Nacharbeit Radhausausschnittkantenbereich:

| Auflagen | Nacharbeit im Bereich | | Achse |
|----------|-----------------------|----------|-------|
| | von [mm] | bis [mm] | |
| 26P | x = 270 | y = 260 | VA |
| 26B | x = 315 | y = 310 | VA |
| 27B | x = 260 | y = 350 | HA |
| 27I | x = 210 | y = 300 | HA |

Aufweiten Radhausausschnittkantenbereich:

| Auflagen | Im Bereich | | Aufweiten um [mm] | Achse |
|----------|------------|----------|----------------------|-------|
| | von [mm] | bis [mm] | | |
| 26N | x = 315 | y = 310 | 8 | VA |
| 26J | x = 315 | y = 310 | 10 | VA |
| 27F | x = 260 | y = 350 | 10 | HA |
| 27H | x = 260 | y = 350 | 8 | HA |

§22 54968*00

Nacharbeitsprofile Fahrzeug

Fahrzeug:

Hersteller: HYUNDAI
Fahrzeugtyp: CE
Genehm.Nr.: e4*2018/858*00145*..
Handelsbez.: IONIQ6

Variante(n):

Nacharbeit Radhausausschnittkantenbereich:

| Auflagen | Nacharbeit im Bereich | | Achse |
|----------|-----------------------|----------|-------|
| | von [mm] | bis [mm] | |
| 26P | x = 220 | y = 225 | VA |
| 26B | x = 270 | y = 275 | VA |

Aufweiten Radhausausschnittkantenbereich:

| Auflagen | Im Bereich | | Aufweiten um [mm] | Achse |
|----------|------------|----------|----------------------|-------|
| | von [mm] | bis [mm] | | |
| 26N | x = 270 | y = 275 | 8 | VA |
| 26J | x = 270 | y = 275 | 30 | VA |
| 27F | x = 280 | y = 340 | 20 | HA |
| 27H | x = 280 | y = 340 | 8 | HA |

S22 54968*00

Nacharbeitsprofile Fahrzeug

Fahrzeug:

Hersteller: KIA
Fahrzeugtyp: DE
Genehm.Nr.: e4*2007/46*1139*..
Handelsbez.: Niro, Niro Plus

Variante(n):

Nacharbeit Radhausausschnittkantenbereich:

| Auflagen | Nacharbeit im Bereich | | Achse |
|----------|-----------------------|----------|-------|
| | von [mm] | bis [mm] | |
| 26P | x = 200 | y = 220 | VA |
| 26B | x = 250 | y = 270 | VA |

Aufweiten Radhausausschnittkantenbereich:

| Auflagen | Im Bereich | | Aufweiten um [mm] | Achse |
|----------|------------|----------|----------------------|-------|
| | von [mm] | bis [mm] | | |
| 26J | x = 250 | y = 270 | 24 | VA |
| 26N | x = 250 | y = 270 | 8 | VA |
| 27H | x = 270 | y = 280 | 8 | HA |
| 27F | x = 270 | y = 280 | 27 | HA |

S22 54968*00

**Gutachten 366-0350-23-WIRD
zur Erteilung der ABE 54968**

ANLAGE: 19
Hersteller: MAK S.p.A.

Radtyp: TS7580
Stand: 16.11.2023



Nacharbeitsprofile Fahrzeug

Fahrzeug:

Hersteller: KIA
Fahrzeugtyp: SK3
Genehm.Nr.: e4*2007/46*1365*..
Handelsbez.: SOUL

Variante(n):

Nacharbeit Radhausausschnittkantenbereich:

| Auflagen | Nacharbeit im Bereich | | Achse |
|----------|-----------------------|----------|-------|
| | von [mm] | bis [mm] | |
| 26P | x = 250 | y = 230 | VA |
| 26B | x = 300 | y = 280 | VA |
| 27B | x = 300 | y = 255 | HA |

Aufweiten Radhausausschnittkantenbereich:

| Auflagen | Im Bereich | | Aufweiten um [mm] | Achse |
|----------|------------|----------|-------------------|-------|
| | von [mm] | bis [mm] | | |
| 26N | x = 300 | y = 280 | 8 | VA |
| 26J | x = 300 | y = 280 | 20 | VA |
| 27F | x = 300 | y = 255 | 20 | HA |
| 27H | x = 300 | y = 255 | 8 | HA |

S22 54968*00

Nacharbeitsprofile Fahrzeug

Fahrzeug:

Hersteller: KIA
Fahrzeugtyp: DE
Genehm.Nr.: e4*2007/46*1139*..
Handelsbez.: Niro, Niro Plus

Variante(n):

Nacharbeit Radhausausschnittkantenbereich:

| Auflagen | Nacharbeit im Bereich | | Achse |
|----------|-----------------------|----------|-------|
| | von [mm] | bis [mm] | |
| 26P | x = 200 | y = 220 | VA |
| 26B | x = 250 | y = 270 | VA |

Aufweiten Radhausausschnittkantenbereich:

| Auflagen | Im Bereich | | Aufweiten um [mm] | Achse |
|----------|------------|----------|----------------------|-------|
| | von [mm] | bis [mm] | | |
| 26J | x = 250 | y = 270 | 24 | VA |
| 26N | x = 250 | y = 270 | 8 | VA |
| 27H | x = 270 | y = 280 | 8 | HA |
| 27F | x = 270 | y = 280 | 27 | HA |

S22 54968*00

Nacharbeitsprofile Fahrzeug

Fahrzeug:

Hersteller: KIA
Fahrzeugtyp: QL
Genehm.Nr.: e11*2007/46*3139*..
Handelsbez.: Sportage

Variante(n): ---

Nacharbeit Radhausausschnittkantenbereich:

| Auflagen | Nacharbeit im Bereich | | Achse |
|----------|-----------------------|----------|-------|
| | von [mm] | bis [mm] | |
| 27I | x = 220 | y = 260 | HA |
| 26B | x = 270 | y = 280 | VA |
| 27B | x = 270 | y = 310 | HA |
| 26P | x = 220 | y = 230 | VA |

Aufweiten Radhausausschnittkantenbereich:

| Auflagen | Im Bereich | | Aufweiten um [mm] | Achse |
|----------|------------|----------|----------------------|-------|
| | von [mm] | bis [mm] | | |
| 26J | x = 270 | y = 280 | 26 | VA |
| 26N | x = 270 | y = 280 | 8 | VA |
| 27H | x = 270 | y = 310 | 8 | HA |
| 27F | x = 270 | y = 310 | 27 | HA |

S22 54968*00

Nacharbeitsprofile Fahrzeug

Fahrzeug:

Hersteller: KIA
Fahrzeugtyp: SG2
Genehm.Nr.: e9*2018/858*11241*..
Handelsbez.: NIRO

Variante(n):

Nacharbeit Radhausausschnittkantenbereich:

| Auflagen | Nacharbeit im Bereich | | Achse |
|----------|-----------------------|----------|-------|
| | von [mm] | bis [mm] | |
| 26P | x = 220 | y = 200 | VA |
| 26B | x = 270 | y = 250 | VA |
| 27B | x = 280 | y = 350 | HA |
| 27I | x = 230 | y = 300 | HA |

Aufweiten Radhausausschnittkantenbereich:

| Auflagen | Im Bereich | | Aufweiten um [mm] | Achse |
|----------|------------|----------|-------------------|-------|
| | von [mm] | bis [mm] | | |
| 26N | x = 270 | y = 250 | 8 | VA |
| 26J | x = 270 | y = 250 | 25 | VA |
| 27F | x = 280 | y = 350 | 30 | HA |
| 27H | x = 280 | y = 350 | 8 | HA |

S22 54968*00

Nacharbeitsprofile Fahrzeug

Fahrzeug:

Hersteller: KIA
Fahrzeugtyp: MQ4
Genehm.Nr.: e4*2007/46*1530*..
Handelsbez.: SORENTO

Variante(n):

Nacharbeit Radhausausschnittkantenbereich:

| Auflagen | Nacharbeit im Bereich | | Achse |
|----------|-----------------------|----------|-------|
| | von [mm] | bis [mm] | |
| 26P | x = 270 | y = 220 | VA |
| 26B | x = 320 | y = 270 | VA |
| 27I | x = 260 | y = 235 | HA |
| 27B | x = 310 | y = 285 | HA |

Aufweiten Radhausausschnittkantenbereich:

| Auflagen | Im Bereich | | Aufweiten um [mm] | Achse |
|----------|------------|----------|----------------------|-------|
| | von [mm] | bis [mm] | | |
| 26N | x = 320 | y = 270 | 8 | VA |
| 26J | x = 320 | y = 270 | 25 | VA |

S22 54968*00

Nacharbeitsprofile Fahrzeug

Fahrzeug:

Hersteller: KIA
Fahrzeugtyp: TF
Genehm.Nr.: e4*2007/46*0255*..
Handelsbez.: OPTIMA

Variante(n): Frontantrieb, Limousine, Stufenheck

Nacharbeit Radhausausschnittkantenbereich:

| Auflagen | Nacharbeit im Bereich | | Achse |
|----------|-----------------------|----------|-------|
| | von [mm] | bis [mm] | |
| 26P | x = 230 | y = 220 | VA |
| 26B | x = 280 | y = 270 | VA |
| 27B | x = 300 | y = 380 | HA |
| 27I | x = 250 | y = 330 | HA |

Aufweiten Radhausausschnittkantenbereich:

| Auflagen | Im Bereich | | Aufweiten um [mm] | Achse |
|----------|------------|----------|----------------------|-------|
| | von [mm] | bis [mm] | | |
| 26N | x = 280 | y = 270 | 8 | VA |
| 26J | x = 280 | y = 270 | 21 | VA |
| 27F | x = 300 | y = 380 | 26 | HA |
| 27H | x = 300 | y = 380 | 8 | HA |

S22 54968*00

Nacharbeitsprofile Fahrzeug

Fahrzeug:

Hersteller: KIA
Fahrzeugtyp: UM
Genehm.Nr.: e4*2007/46*0894*..
Handelsbez.: SORENTO

Variante(n):

Nacharbeit Radhausausschnittkantenbereich:

| Auflagen | Nacharbeit im Bereich | | Achse |
|----------|-----------------------|----------|-------|
| | von [mm] | bis [mm] | |
| 26P | x = 250 | y = 250 | VA |
| 26B | x = 300 | y = 300 | VA |
| 27B | x = 300 | y = 325 | HA |
| 27I | x = 250 | y = 275 | HA |

Aufweiten Radhausausschnittkantenbereich:

| Auflagen | Im Bereich | | Aufweiten um [mm] | Achse |
|----------|------------|----------|----------------------|-------|
| | von [mm] | bis [mm] | | |
| 26N | x = 300 | y = 300 | 5 | VA |
| 26J | x = 300 | y = 300 | 8 | VA |

S22 54968*00

Nacharbeitsprofile Fahrzeug

Fahrzeug:

Hersteller: KIA
Fahrzeugtyp: JF
Genehm.Nr.: e4*2007/46*1018*..
Handelsbez.: Optima

Variante(n):

Nacharbeit Radhausausschnittkantenbereich:

| Auflagen | Nacharbeit im Bereich | | Achse |
|----------|-----------------------|----------|-------|
| | von [mm] | bis [mm] | |
| 26P | x = 300 | y = 250 | VA |
| 26B | x = 350 | y = 300 | VA |

Aufweiten Radhausausschnittkantenbereich:

| Auflagen | Im Bereich | | Aufweiten um [mm] | Achse |
|----------|------------|----------|----------------------|-------|
| | von [mm] | bis [mm] | | |
| 26N | x = 350 | y = 300 | 8 | VA |
| 26J | x = 350 | y = 300 | 28 | VA |
| 27F | x = 300 | y = 300 | 25 | HA |
| 27H | x = 300 | y = 300 | 8 | HA |

S22 54968*00

Nacharbeitsprofile Fahrzeug

Fahrzeug:

Hersteller: KIA
Fahrzeugtyp: PS
Genehm.Nr.: e4*2007/46*0825*..
Handelsbez.: SOUL

Variante(n): Frontantrieb, Ohne Radhausverbreiter. Serie

Nacharbeit Radhausausschnittkantenbereich:

| Auflagen | Nacharbeit im Bereich | | Achse |
|----------|-----------------------|----------|-------|
| | von [mm] | bis [mm] | |
| 26B | x = 340 | y = 290 | VA |
| 26P | x = 290 | y = 240 | VA |
| 27I | x = 250 | y = 290 | HA |
| 27B | x = 300 | y = 340 | HA |

Aufweiten Radhausausschnittkantenbereich:

| Auflagen | Im Bereich | | Aufweiten um [mm] | Achse |
|----------|------------|----------|-------------------|-------|
| | von [mm] | bis [mm] | | |
| 26J | x = 340 | y = 290 | 23 | VA |
| 26N | x = 340 | y = 290 | 8 | VA |
| 27H | x = 300 | y = 340 | 8 | HA |
| 27F | x = 300 | y = 340 | 25 | HA |

S22 54968*00

Nacharbeitsprofile Fahrzeug

Fahrzeug:

Hersteller: KIA
Fahrzeugtyp: XM FL
Genehm.Nr.: e11*2007/46*0634*..
Handelsbez.: SORENTO

Variante(n): Allradantrieb, Kombi

Nacharbeit Radhausausschnittkantenbereich:

| Auflagen | Nacharbeit im Bereich | | Achse |
|----------|-----------------------|----------|-------|
| | von [mm] | bis [mm] | |
| 26B | x = 215 | y = 230 | VA |
| 26P | x = 165 | y = 180 | VA |
| 27I | x = 315 | y = 325 | HA |
| 27B | x = 365 | y = 375 | HA |

Aufweiten Radhausausschnittkantenbereich:

| Auflagen | Im Bereich | | Aufweiten um [mm] | Achse |
|----------|------------|----------|----------------------|-------|
| | von [mm] | bis [mm] | | |
| 27H | x = 365 | y = 375 | 6 | HA |

S22 54968*00

Nacharbeitsprofile Fahrzeug

Fahrzeug:

Hersteller: KIA MOTORS
Fahrzeugtyp: QLE
Genehm.Nr.: e5*2007/46*1081*..
Handelsbez.: KIA SPORTAGE

Variante(n):

Nacharbeit Radhausausschnittkantenbereich:

| Auflagen | Nacharbeit im Bereich | | Achse |
|----------|-----------------------|----------|-------|
| | von [mm] | bis [mm] | |
| 27I | x = 220 | y = 260 | HA |
| 26B | x = 270 | y = 280 | VA |
| 27B | x = 270 | y = 310 | HA |
| 26P | x = 220 | y = 230 | VA |

Aufweiten Radhausausschnittkantenbereich:

| Auflagen | Im Bereich | | Aufweiten um [mm] | Achse |
|----------|------------|----------|-------------------|-------|
| | von [mm] | bis [mm] | | |
| 26J | x = 270 | y = 280 | 26 | VA |
| 26N | x = 270 | y = 280 | 8 | VA |
| 27H | x = 270 | y = 310 | 8 | HA |
| 27F | x = 270 | y = 310 | 27 | HA |

S22 54968*00

Nacharbeitsprofile Fahrzeug

Fahrzeug:

Hersteller: KIA MOTORS
Fahrzeugtyp: CD
Genehm.Nr.: e4*2007/46*1299*..
Handelsbez.: Ceed, ProCeed, XCeed

Variante(n):

Nacharbeit Radhausausschnittkantenbereich:

| Auflagen | Nacharbeit im Bereich | | Achse |
|----------|-----------------------|----------|-------|
| | von [mm] | bis [mm] | |
| 26P | x = 200 | y = 200 | VA |
| 26B | x = 250 | y = 250 | VA |

Aufweiten Radhausausschnittkantenbereich:

| Auflagen | Im Bereich | | Aufweiten um [mm] | Achse |
|----------|------------|----------|----------------------|-------|
| | von [mm] | bis [mm] | | |
| 26N | x = 250 | y = 250 | 8 | VA |
| 26J | x = 250 | y = 250 | 30 | VA |
| 27F | x = 250 | y = 250 | 25 | HA |
| 27H | x = 250 | y = 250 | 8 | HA |

S22 54968*00

Nacharbeitsprofile Fahrzeug

Fahrzeug:

Hersteller: KIA MOTORS
Fahrzeugtyp: RP
Genehm.Nr.: e4*2007/46*0633*..
Handelsbez.: Carens, Rondo

Variante(n): Frontantrieb, Kombi

Nacharbeit Radhausausschnittkantenbereich:

| Auflagen | Nacharbeit im Bereich | | Achse |
|----------|-----------------------|----------|-------|
| | von [mm] | bis [mm] | |
| 26P | x = 260 | y = 275 | VA |
| 26B | x = 310 | y = 325 | VA |
| 27B | x = 260 | y = 300 | HA |
| 27I | x = 210 | y = 250 | HA |

Aufweiten Radhausausschnittkantenbereich:

| Auflagen | Im Bereich | | Aufweiten um [mm] | Achse |
|----------|------------|----------|----------------------|-------|
| | von [mm] | bis [mm] | | |
| 26N | x = 310 | y = 325 | 30 | VA |
| 26J | x = 310 | y = 325 | 30 | VA |
| 27F | x = 260 | y = 300 | 30 | HA |
| 27H | x = 260 | y = 300 | 30 | HA |

S22 54968*00

Nacharbeitsprofile Fahrzeug

Fahrzeug:

Hersteller: KIA MOTORS
Fahrzeugtyp: QLE
Genehm.Nr.: e11*2007/46*3144*..
Handelsbez.: KIA SPORTAGE

Variante(n): ---

Nacharbeit Radhausausschnittkantenbereich:

| Auflagen | Nacharbeit im Bereich | | Achse |
|----------|-----------------------|----------|-------|
| | von [mm] | bis [mm] | |
| 27I | x = 220 | y = 260 | HA |
| 26B | x = 270 | y = 280 | VA |
| 27B | x = 270 | y = 310 | HA |
| 26P | x = 220 | y = 230 | VA |

Aufweiten Radhausausschnittkantenbereich:

| Auflagen | Im Bereich | | Aufweiten um [mm] | Achse |
|----------|------------|----------|-------------------|-------|
| | von [mm] | bis [mm] | | |
| 26J | x = 270 | y = 280 | 26 | VA |
| 26N | x = 270 | y = 280 | 8 | VA |
| 27H | x = 270 | y = 310 | 8 | HA |
| 27F | x = 270 | y = 310 | 27 | HA |

§22 54968*00

Nacharbeitsprofile Fahrzeug

Fahrzeug:

Hersteller: KIA MOTORS
Fahrzeugtyp: JD
Genehm.Nr.: e4*2007/46*0496*..
Handelsbez.: CEE'D

Variante(n): Frontantrieb, Schrägheck

Nacharbeit Radhausausschnittkantenbereich:

| Auflagen | Nacharbeit im Bereich | | Achse |
|----------|-----------------------|----------|-------|
| | von [mm] | bis [mm] | |
| 26P | x = 290 | y = 300 | VA |
| 26B | x = 340 | y = 350 | VA |

Aufweiten Radhausausschnittkantenbereich:

| Auflagen | Im Bereich | | Aufweiten um [mm] | Achse |
|----------|------------|----------|-------------------|-------|
| | von [mm] | bis [mm] | | |
| 26N | x = 340 | y = 350 | 8 | VA |
| 26J | x = 340 | y = 350 | 27 | VA |
| 27F | x = 250 | y = 290 | 30 | HA |
| 27H | x = 250 | y = 290 | 8 | HA |

S22 54968*00

Nacharbeitsprofile Fahrzeug

Fahrzeug:

Hersteller: KIA MOTORS
Fahrzeugtyp: CD
Genehm.Nr.: e4*2007/46*1299*..
Handelsbez.: Ceed, ProCeed, XCeed

Variante(n):

Nacharbeit Radhausausschnittkantenbereich:

| Auflagen | Nacharbeit im Bereich | | Achse |
|----------|-----------------------|----------|-------|
| | von [mm] | bis [mm] | |
| 26P | x = 240 | y = 220 | VA |
| 26B | x = 290 | y = 270 | VA |
| 27B | x = 290 | y = 280 | HA |
| 27I | x = 240 | y = 230 | HA |

Aufweiten Radhausausschnittkantenbereich:

| Auflagen | Im Bereich | | Aufweiten um [mm] | Achse |
|----------|------------|----------|-------------------|-------|
| | von [mm] | bis [mm] | | |
| 26N | x = 290 | y = 270 | 8 | VA |
| 26J | y = 290 | y = 270 | 20 | VA |
| 27F | x = 290 | y = 280 | 28 | HA |
| 27H | x = 290 | y = 280 | 8 | HA |

S22 54968*00

Nacharbeitsprofile Fahrzeug

Fahrzeug:

Hersteller: MAZDA
Fahrzeugtyp: KH01
Genehm.Nr.: e13*2018/858*00255*..
Handelsbez.: CX-60

Variante(n):

Nacharbeit Radhausausschnittkantenbereich:

| Auflagen | Nacharbeit im Bereich | | Achse |
|----------|-----------------------|----------|-------|
| | von [mm] | bis [mm] | |
| 26P | x = 280 | y = 220 | VA |
| 26B | x = 330 | y = 270 | VA |

Aufweiten Radhausausschnittkantenbereich:

| Auflagen | Im Bereich | | Aufweiten um [mm] | Achse |
|----------|------------|----------|-------------------|-------|
| | von [mm] | bis [mm] | | |
| 26N | x = 330 | y = 270 | 8 | VA |
| 26J | x = 330 | y = 270 | 10 | VA |
| 27F | x = 330 | y = 340 | 20 | HA |
| 27H | x = 330 | y = 340 | 8 | HA |

S22 54968*00

Nacharbeitsprofile Fahrzeug

Fahrzeug:

Hersteller: MAZDA
Fahrzeugtyp: BPE
Genehm.Nr.: e13*2007/46*2249*..
Handelsbez.: MAZDA3

Variante(n):

Nacharbeit Radhausausschnittkantenbereich:

| Auflagen | Nacharbeit im Bereich | | Achse |
|----------|-----------------------|----------|-------|
| | von [mm] | bis [mm] | |
| 26P | x = 340 | y = 375 | VA |
| 26B | x = 290 | y = 325 | VA |
| 27B | x = 285 | y = 365 | HA |

Aufweiten Radhausausschnittkantenbereich:

| Auflagen | Im Bereich | | Aufweiten um [mm] | Achse |
|----------|------------|----------|-------------------|-------|
| | von [mm] | bis [mm] | | |
| 26J | x = 290 | y = 325 | 8 | VA |
| 26J | x = 290 | y = 325 | 30 | VA |
| 27F | x = 285 | y = 365 | 22 | HA |
| 27H | x = 285 | y = 365 | 8 | HA |

S22 54968*00

**Gutachten 366-0350-23-WIRD
zur Erteilung der ABE 54968**

ANLAGE: 19
Hersteller: MAK S.p.A.

Radtyp: TS7580
Stand: 16.11.2023



Nacharbeitsprofile Fahrzeug

Fahrzeug:

Hersteller: MAZDA
Fahrzeugtyp: DR
Genehm.Nr.: e13*2007/46*2300*..
Handelsbez.: MAZDA MX-30

Variante(n):

Nacharbeit Radhausausschnittkantenbereich:

| Auflagen | Nacharbeit im Bereich | | Achse |
|----------|-----------------------|----------|-------|
| | von [mm] | bis [mm] | |
| 26P | x = 220 | y = 245 | VA |
| 26B | x = 270 | y = 295 | VA |
| 27B | x = 330 | y = 360 | HA |
| 27I | x = 280 | y = 310 | HA |

S22 54968*00

Nacharbeitsprofile Fahrzeug

Fahrzeug:

Hersteller: MAZDA
Fahrzeugtyp: BP
Genehm.Nr.: e13*2007/46*1972*..
Handelsbez.: MAZDA3

Variante(n):

Nacharbeit Radhausausschnittkantenbereich:

| Auflagen | Nacharbeit im Bereich | | Achse |
|----------|-----------------------|----------|-------|
| | von [mm] | bis [mm] | |
| 26P | x = 340 | y = 375 | VA |
| 26B | x = 290 | y = 325 | VA |
| 27B | x = 285 | y = 365 | HA |

Aufweiten Radhausausschnittkantenbereich:

| Auflagen | Im Bereich | | Aufweiten um [mm] | Achse |
|----------|------------|----------|-------------------|-------|
| | von [mm] | bis [mm] | | |
| 26J | x = 290 | y = 325 | 8 | VA |
| 26J | x = 290 | y = 325 | 30 | VA |
| 27F | x = 285 | y = 365 | 22 | HA |
| 27H | x = 285 | y = 365 | 8 | HA |

S22 54968*00

Nacharbeitsprofile Fahrzeug

Fahrzeug:

Hersteller: MAZDA
Fahrzeugtyp: DM
Genehm.Nr.: e13*2007/46*2041*..
Handelsbez.: MAZDA CX-30

Variante(n):

Nacharbeit Radhausausschnittkantenbereich:

| Auflagen | Nacharbeit im Bereich | | Achse |
|----------|-----------------------|----------|-------|
| | von [mm] | bis [mm] | |
| 26P | x = 270 | y = 250 | VA |
| 26B | x = 320 | y = 300 | VA |

Aufweiten Radhausausschnittkantenbereich:

| Auflagen | Im Bereich | | Aufweiten um [mm] | Achse |
|----------|------------|----------|----------------------|-------|
| | von [mm] | bis [mm] | | |
| 26N | x = 320 | y = 300 | 10 | VA |
| 26J | x = 320 | y = 300 | 8 | VA |

S22 54968*00

Nacharbeitsprofile Fahrzeug

Fahrzeug:

Hersteller: MAZDA
Fahrzeugtyp: KF
Genehm.Nr.: e13*2007/46*1803*..
Handelsbez.: MAZDA CX-5

Variante(n):

Nacharbeit Radhausausschnittkantenbereich:

| Auflagen | Nacharbeit im Bereich | | Achse |
|----------|-----------------------|----------|-------|
| | von [mm] | bis [mm] | |
| 27I | x = 290 | y = 360 | HA |
| 26B | x = 345 | y = 400 | VA |
| 27B | x = 340 | y = 410 | HA |
| 26P | x = 295 | y = 350 | VA |

Aufweiten Radhausausschnittkantenbereich:

| Auflagen | Im Bereich | | Aufweiten um [mm] | Achse |
|----------|------------|----------|----------------------|-------|
| | von [mm] | bis [mm] | | |
| 27H | x = 340 | y = 410 | 7 | HA |
| 26N | x = 345 | y = 400 | 6 | VA |

S22 54968*00

Nacharbeitsprofile Fahrzeug

Fahrzeug:

Hersteller: MAZDA
Fahrzeugtyp: BL
Genehm.Nr.: e11*2001/116*0262*..
Handelsbez.: MAZDA 3

Variante(n): ab e11*2001/116*0262*10, ab Mj.2013

Nacharbeit Radhausausschnittkantenbereich:

| Auflagen | Nacharbeit im Bereich | | Achse |
|----------|-----------------------|----------|-------|
| | von [mm] | bis [mm] | |
| 27I | x = 300 | y = 370 | HA |
| 26B | x = 370 | y = 400 | VA |
| 27B | x = 350 | y = 400 | HA |
| 26P | x = 320 | y = 375 | VA |

Aufweiten Radhausausschnittkantenbereich:

| Auflagen | Im Bereich | | Aufweiten um [mm] | Achse |
|----------|------------|----------|----------------------|-------|
| | von [mm] | bis [mm] | | |
| 26J | x = 370 | y = 400 | 30 | VA |
| 26N | x = 370 | y = 400 | 8 | VA |
| 27H | x = 350 | y = 400 | 8 | HA |
| 27F | x = 350 | y = 400 | 15 | HA |

S22 54968*00

**Gutachten 366-0350-23-WIRD
zur Erteilung der ABE 54968**

ANLAGE: 19
Hersteller: MAK S.p.A.

Radtyp: TS7580
Stand: 16.11.2023



Nacharbeitsprofile Fahrzeug

Fahrzeug:

Hersteller: MAZDA
Fahrzeugtyp: GH
Genehm.Nr.: e1*2001/116*0448*..
Handelsbez.: MAZDA 6, MAZDA CX-5

Variante(n): ab e1*2001/116*0448*14, Frontantrieb, Kombi, Stufenheck

Nacharbeit Radhausausschnittkantenbereich:

| Auflagen | Nacharbeit im Bereich | | Achse |
|----------|-----------------------|----------|-------|
| | von [mm] | bis [mm] | |
| 26B | x = 400 | y = 400 | VA |
| 26P | x = 385 | y = 400 | VA |
| 27I | x = 215 | y = 350 | HA |
| 27B | x = 265 | y = 400 | HA |

Aufweiten Radhausausschnittkantenbereich:

| Auflagen | Im Bereich | | Aufweiten um [mm] | Achse |
|----------|------------|----------|-------------------|-------|
| | von [mm] | bis [mm] | | |
| 26J | x = 400 | y = 400 | 24 | VA |
| 26N | x = 400 | y = 400 | 8 | VA |
| 27H | x = 265 | y = 400 | 8 | HA |
| 27F | x = 265 | y = 400 | 24 | HA |

S22 54968*00

Nacharbeitsprofile Fahrzeug

Fahrzeug:

Hersteller: MAZDA
Fahrzeugtyp: GJ
Genehm.Nr.: e1*2007/46*1001*..
Handelsbez.: MAZDA 6, MAZDA CX-5

Variante(n): Frontantrieb, Stufenheck

Nacharbeit Radhausausschnittkantenbereich:

| Auflagen | Nacharbeit im Bereich | | Achse |
|----------|-----------------------|----------|-------|
| | von [mm] | bis [mm] | |
| 26B | x = 400 | y = 400 | VA |
| 26P | x = 385 | y = 400 | VA |
| 27I | x = 215 | y = 350 | HA |
| 27B | x = 265 | y = 400 | HA |

Aufweiten Radhausausschnittkantenbereich:

| Auflagen | Im Bereich | | Aufweiten um [mm] | Achse |
|----------|------------|----------|----------------------|-------|
| | von [mm] | bis [mm] | | |
| 26J | x = 400 | y = 400 | 24 | VA |
| 26N | x = 400 | y = 400 | 8 | VA |
| 27H | x = 265 | y = 400 | 8 | HA |
| 27F | x = 265 | y = 400 | 24 | HA |

S22 54968*00

**Gutachten 366-0350-23-WIRD
zur Erteilung der ABE 54968**

ANLAGE: 19
Hersteller: MAK S.p.A.

Radtyp: TS7580
Stand: 16.11.2023



Nacharbeitsprofile Fahrzeug

Fahrzeug:

Hersteller: MAZDA
Fahrzeugtyp: KE
Genehm.Nr.: e13*2007/46*1247*..
Handelsbez.: MAZDA CX-5

Variante(n): Allradantrieb, Kombi

Nacharbeit Radhausausschnittkantenbereich:

| Auflagen | Nacharbeit im Bereich | | Achse |
|----------|-----------------------|----------|-------|
| | von [mm] | bis [mm] | |
| 27I | x = 290 | y = 360 | HA |
| 26B | x = 345 | y = 400 | VA |
| 27B | x = 340 | y = 410 | HA |
| 26P | x = 295 | y = 350 | VA |

Aufweiten Radhausausschnittkantenbereich:

| Auflagen | Im Bereich | | Aufweiten um [mm] | Achse |
|----------|------------|----------|-------------------|-------|
| | von [mm] | bis [mm] | | |
| 27H | x = 340 | y = 410 | 7 | HA |
| 26N | x = 345 | y = 400 | 6 | VA |

S22 54968*00

Nacharbeitsprofile Fahrzeug

Fahrzeug:

Hersteller: MAZDA
Fahrzeugtyp: GH
Genehm.Nr.: e1*2001/116*0448*..
Handelsbez.: MAZDA 6, MAZDA CX-5

Variante(n): Allradantrieb, Frontantrieb, Kombi, nur CX-5

Nacharbeit Radhausausschnittkantenbereich:

| Auflagen | Nacharbeit im Bereich | | Achse |
|----------|-----------------------|----------|-------|
| | von [mm] | bis [mm] | |
| 27I | x = 290 | y = 360 | HA |
| 26B | x = 345 | y = 400 | VA |
| 27B | x = 340 | y = 410 | HA |
| 26P | x = 295 | y = 350 | VA |

Aufweiten Radhausausschnittkantenbereich:

| Auflagen | Im Bereich | | Aufweiten um [mm] | Achse |
|----------|------------|----------|-------------------|-------|
| | von [mm] | bis [mm] | | |
| 27H | x = 340 | y = 410 | 7 | HA |
| 26N | x = 345 | y = 400 | 6 | VA |

**Gutachten 366-0350-23-WIRD
zur Erteilung der ABE 54968**

ANLAGE: 19
Hersteller: MAK S.p.A.

Radtyp: TS7580
Stand: 16.11.2023



Nacharbeitsprofile Fahrzeug

Fahrzeug:

Hersteller: MITSUBISHI
Fahrzeugtyp: GK0
Genehm.Nr.: e1*2007/46*1769*..
Handelsbez.: Mitsubishi Eclipse Cross

Variante(n):

Nacharbeit Radhausauschnittkantenbereich:

| Auflagen | Nacharbeit im Bereich | | Achse |
|----------|-----------------------|----------|-------|
| | von [mm] | bis [mm] | |
| 27I | x = 200 | y = 300 | HA |
| 27B | x = 200 | y = 300 | HA |

S22 54968*00

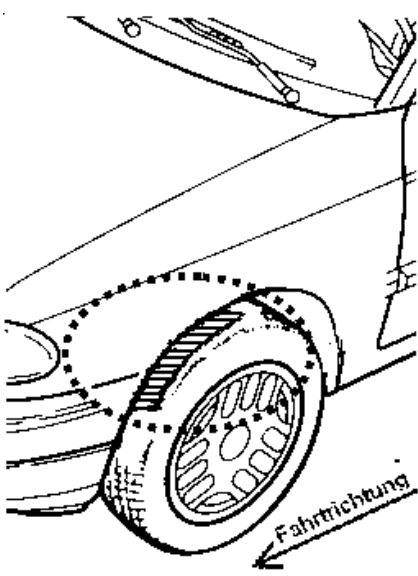
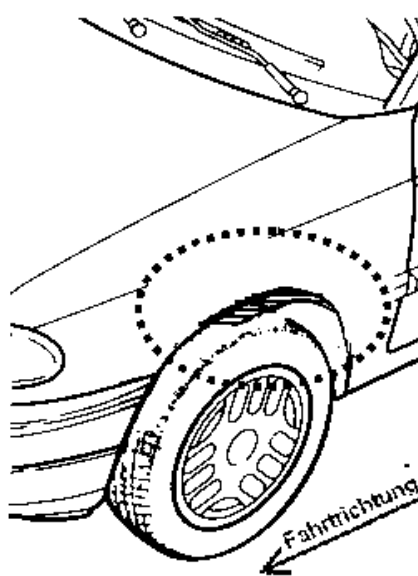
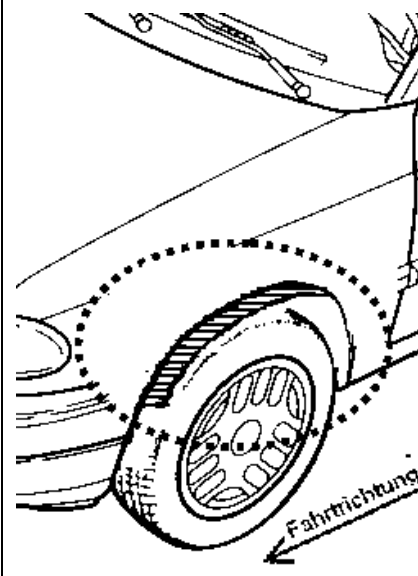
**Gutachten 366-0350-23-WIRD
zur Erteilung der ABE 54968**

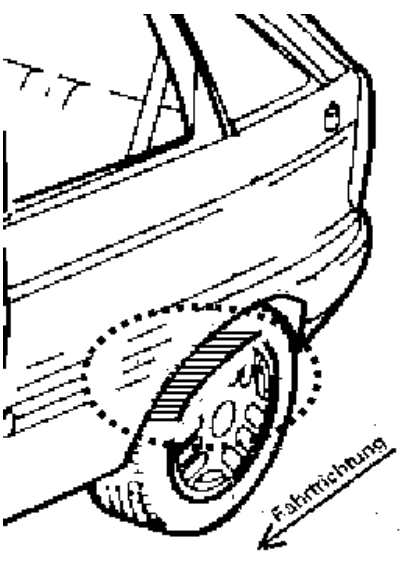
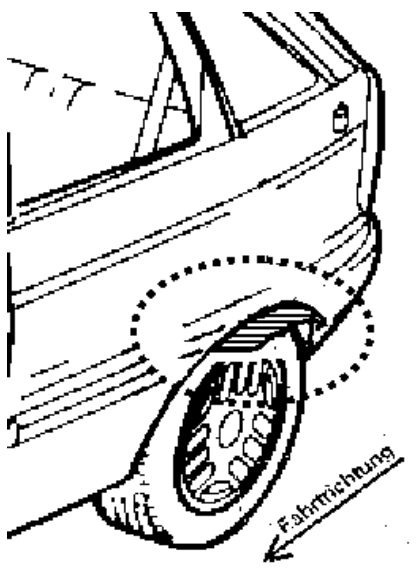
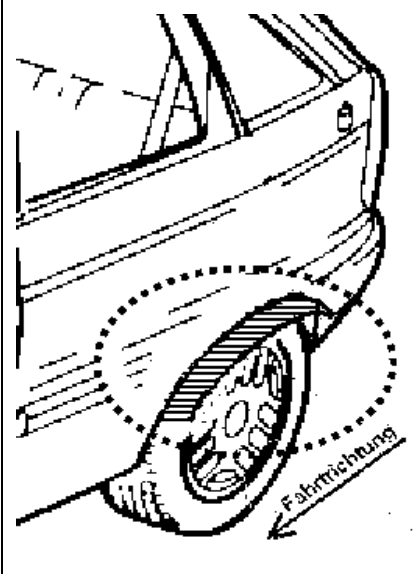
ANLAGE: Radabdeckung
Hersteller: MAK S.p.A.

Radtyp: TS7580
Stand: 20.11.2023

Hinweisblatt zu den im Gutachten genannten Radabdeckungsauflagen Nr. 241 – 248, 24C, 24D, 24J und 24M.

Die nachfolgenden Bilder stellen die Hilfsmittel zur Erfüllung der Radabdeckung dar, die in den Radabdeckungsauflagen beschrieben sind.

| Vorderachse | | |
|--|---|---|
| Bereich 30 Grad vor der Radmitte Zu Auflage 241 bzw. 245 | Bereich 50 Grad hinter der Radmitte Zu Auflage 242 bzw. 246 | Bereich 30 Grad vor und 50 Grad hinter der Radmitte Zu Auflage 241,242,245, 246,24C,24J |
|  |  |  |

| Hinterachse | | |
|---|--|--|
| Bereich 30 Grad vor der Radmitte Zu Auflage 243 bzw. 247 | Bereich 50 Grad hinter der Radmitte Zu Auflage 244 bzw. 248 | Bereich 30 Grad vor und 50 Grad hinter der Radmitte Zu Auflage 243,244,247,248,24D,24M |
|  |  |  |