

Gutachten zur Erteilung des Nachtrags 9 zur ABE-Nr. 48240 nach §22 StVZO
 Nr. : RA-000649-J0-104
 Anlage-Nr. : 23b
 Seite : 1 / 10
 Auftraggeber : Ronal GmbH
 Teiletyp : 54R7805



Technische Daten, Kurzfassung
Raddaten

| | |
|------------------------|-------------------------------|
| Radtyp: | 54R7805 |
| Art des Sonderrades: | einteiliges Leichtmetall-Rad |
| Handelsmarke: | RONAL |
| Montageposition: | Vorder-und Hinterachse |
| Radausführung: | 54R7805.28 |
| Radausführungskennz.: | 54R7805.28 |
| Radgröße: | 8Jx17H2 |
| Rad-Einpresstiefe: | 48 mm |
| Lochkreisdurchmesser: | 114,3 mm |
| Lochzahl: | 5 |
| Mittenlochdurchmesser: | 82,00 mm |
| Zentrierart: | Mittenzentrierung |
| Zentrierring: | 7 Ø82 Ø67.1 |
| geprüfte Radlast: *) | 710 kg |
| Reifenabrollumfang: | 2105 mm |

*) Die zulässige Radlast kann je nach Reifengröße vom angegebenen Wert abweichen.

Allgemeine Anforderungen

Im Fahrzeug verbaute sicherheits- und/oder umweltrelevante Fahrzeugsysteme (z.B. Reifendruckkontrollsysteme) müssen nach Anbau der Sonderräder funktionsfähig bleiben bzw. entsprechend ersetzt werden.

Verwendungsbereich

Fahrzeughersteller oder Marke: MAZDA

| Radbefestigung | | | | |
|-----------------|-------|---------------------------------------|-------------|---------------|
| Auflagen-Kürzel | Achse | Beschreibung der Befestigungsteile | Zubehör-Kit | Anzugs-moment |
| BF1 | 1+2 | Radmutter, Kegel 60°, Gewinde M12x1,5 | ZP50846 | 110 Nm |
| BF2 | 1+2 | Radmutter, Kegel 60°, Gewinde M12x1,5 | ZP50846 | 120 Nm |

Gutachten zur Erteilung des Nachtrags 9 zur ABE-Nr. 48240 nach §22 StVZO

Nr. : RA-000649-J0-104
 Anlage-Nr. : 23b
 Seite : 2 / 10
 Auftraggeber : Ronal GmbH
 Teiletyp : 54R7805



| Typ(en): | | ABE / EG-Genehmigung(en): | |
|--------------------|--|---|----------------------------|
| BL | | e11*2001/116*0262*.. | |
| BLE | | e13*2007/46*1071*.. | |
| Motorleistung (kW) | Handelsbezeichnungen | zulässige Reifengrößen vorne und hinten , ggf. Auflagen | Auflagen und Hinweise |
| 77 bis 136 | Mazda 3 (Schrägheck, bis Modelljahr 2013) | 205/45R17 M00) T88) 215/45R17 225/40R17 A01) K03) 235/40R17 A01) K01) | A02) bis A10) BF1) E50) |

| Typ(en): | | ABE / EG-Genehmigung(en): | |
|--------------------|--|--|-----------------------------|
| BL | | e11*2001/116*0262*.. | |
| Motorleistung (kW) | Handelsbezeichnungen | zulässige Reifengrößen vorne und hinten , ggf. Auflagen | Auflagen und Hinweise |
| 74 bis 121 | Mazda 3 (4-/ 5-Türer, ab Modelljahr 2014) | 205/50R17 M00) 205/55R17 M00) 215/50R17 M00) 235/45R17 | A02) bis A10) BF1) E50a) |

| Typ(en): | | ABE / EG-Genehmigung(en): | |
|--------------------|----------------------|--|----------------------------|
| BP | | e13*2007/46*1972*.. | |
| BPE | | e13*2007/46*2249*.. | |
| Motorleistung (kW) | Handelsbezeichnungen | zulässige Reifengrößen vorne und hinten , ggf. Auflagen | Auflagen und Hinweise |
| 85 bis 137 | Mazda 3 | 225/45R17 | A02) bis A10) BF2) EF0) |

| Typ(en): | | ABE / EG-Genehmigung(en): | |
|--------------------|----------------------|--|-----------------------|
| CR1 | | e13*2001/116*0156*.. | |
| Motorleistung (kW) | Handelsbezeichnungen | zulässige Reifengrößen vorne und hinten , ggf. Auflagen | Auflagen und Hinweise |
| 81 bis 107 | Mazda 5 | 205/50R17 K03) K41) K43) M00) 215/45R17 K44) 225/45R17 K03) K41) K43) | A01) bis A10) BF1) |

Gutachten zur Erteilung des Nachtrags 9 zur ABE-Nr. 48240 nach §22 StVZO

Nr. : RA-000649-J0-104
 Anlage-Nr. : 23b
 Seite : 3 / 10
 Auftraggeber : Ronal GmbH
 Teiletyp : 54R7805



| Typ(en): | | ABE / EG-Genehmigung(en): | |
|--------------------|----------------------|--|----------------------------|
| CW | | e1*2007/46*0433*.. | |
| Motorleistung (kW) | Handelsbezeichnungen | zulässige Reifengrößen vorne und hinten , ggf. Auflagen | Auflagen und Hinweise |
| 85 bis 110 | Mazda 5 | 215/45R17 | A01) bis A10) BF1) K63) |

| Typ(en): | | ABE / EG-Genehmigung(en): | |
|--------------------|---|---|---|
| GH | | e1*2001/116*0448*.. | |
| GHE | | e13*2007/46*1075*.. | |
| Motorleistung (kW) | Handelsbezeichnungen | zulässige Reifengrößen vorne und hinten , ggf. Auflagen | Auflagen und Hinweise |
| 88 bis 136 | Mazda 6, Mazda 6 LPG (Stufenheck, Schrägheck, Kombi, Typ GH bis EG-Gen.-Nr. e1*2001/116*0448*13, Typ GHE nur bis EG-Gen.-Nr. e13*2007/46*1075*05) | 205/50R17 M00) 205/55R17 K27) K55) M00) 215/50R17 K23) K55) K56) M00) 225/45R17 235/45R17 K23) K56) | A01) bis A10) BF1) E51) K01) K04) K16) |

| Typ(en): | | ABE / EG-Genehmigung(en): | |
|--------------------|---|--|-----------------------------|
| GH | | e1*2001/116*0448*.. | |
| GHE | | e13*2007/46*1075*.. | |
| GJ | | e1*2007/46*1001*.. | |
| Motorleistung (kW) | Handelsbezeichnungen | zulässige Reifengrößen vorne und hinten , ggf. Auflagen | Auflagen und Hinweise |
| 88 bis 143 | Mazda 6 (bei Typ GH nur Ausführungen ab EG-Genehmigungs-Nr. e1*2001/116*0448*14, bei Typ GHE nur Ausführungen ab EG-Genehmigungs-Nr. e13*2007/46*1075*06) | 225/55R17 | A02) bis A10) BF1) E51a) |

| Typ(en): | | ABE / EG-Genehmigung(en): | |
|--------------------|----------------------|--|-----------------------|
| DJ1 | | e1*2007/46*1335*.. | |
| Motorleistung (kW) | Handelsbezeichnungen | zulässige Reifengrößen vorne und hinten , ggf. Auflagen | Auflagen und Hinweise |
| 77 bis 115 | Mazda CX-3 | 235/45R17 | A02) bis A10) BF1) |

Gutachten zur Erteilung des Nachtrags 9 zur ABE-Nr. 48240 nach §22 StVZO

Nr. : RA-000649-J0-104
 Anlage-Nr. : 23b
 Seite : 4 / 10
 Auftraggeber : Ronal GmbH
 Teiletyp : 54R7805



| Typ(en): | | ABE / EG-Genehmigung(en): | |
|--------------------|----------------------|---|-----------------------|
| GH | | e1*2001/116*0448*.. | |
| GHE | | e13*2007/46*1075*.. | |
| KE | | e13*2007/46*1247*.. | |
| Motorleistung (kW) | Handelsbezeichnungen | zulässige Reifengrößen vorne und hinten , ggf. Auflagen | Auflagen und Hinweise |
| 110 bis 141 | Mazda CX-5 | 225/65R17 A93a) 235/60R17 235/65R17 G0F) 245/60R17 | A02) bis A10) BF1) |

| Typ(en): | | ABE / EG-Genehmigung(en): | |
|--------------------|----------------------|--|----------------------------|
| KF | | e13*2007/46*1803*.. | |
| KFE | | e13*2007/46*1832*.. | |
| Motorleistung (kW) | Handelsbezeichnungen | zulässige Reifengrößen vorne und hinten , ggf. Auflagen | Auflagen und Hinweise |
| 110 bis 143 | Mazda CX-5 | 225/65R17 235/60R17 235/65R17 G0F) | A02) bis A10) BF1) EF0) |

| Typ(en): | | ABE / EG-Genehmigung(en): | |
|--------------------|----------------------|--|---------------------------------|
| ER | | e11*2001/116*0308*.. | |
| ERE | | e13*2007/46*1109*.. | |
| Motorleistung (kW) | Handelsbezeichnungen | zulässige Reifengrößen vorne und hinten , ggf. Auflagen | Auflagen und Hinweise |
| 120 bis 191 | Mazda CX-7 | 235/65R17 M+S | A02) bis A10) A93) BF1) EF0) |

| Typ(en): | | ABE / EG-Genehmigung(en): | |
|--------------------|----------------------|---|----------------------------|
| NC1 | | e11*2001/116*0202*.. | |
| NC1E | | e1*2001/116*0371*.. | |
| Motorleistung (kW) | Handelsbezeichnungen | zulässige Reifengrößen vorne und hinten , ggf. Auflagen | Auflagen und Hinweise |
| 93 bis 118 | Mazda MX-5 | 205/45R17 K04) M00) 215/40R17 K04) 215/45R17 K04) K42) 225/40R17 K04) K42) 235/40R17 K04) K42) 245/35R17 K02) K42) | A01) bis A10) BF1) K01) |

| Typ(en): | | ABE / EG-Genehmigung(en): | |
|--------------------|------------------------------------|--|-----------------------|
| TA | | e13*92/53*0002*.., e13*95/54*0002*.. | |
| TA | | G517 | |
| Motorleistung (kW) | Handelsbezeichnungen | zulässige Reifengrößen vorne und hinten , ggf. Auflagen | Auflagen und Hinweise |
| 105 bis 155 | Mazda Xedos 9 (Serie 205/65R15) | 205/50R17 M00) 235/45R17 | A02) bis A10) BF1) |

| Typ(en): | | ABE / EG-Genehmigung(en): | |
|--------------------|------------------------------------|--|-----------------------|
| TA | | e13*98/14*0002*.. | |
| Motorleistung (kW) | Handelsbezeichnungen | zulässige Reifengrößen vorne und hinten , ggf. Auflagen | Auflagen und Hinweise |
| 120 | Mazda Xedos 9 (Serie 215/55R16) | 225/45R17 235/45R17 | A02) bis A10) BF1) |

Auflagen und Hinweise

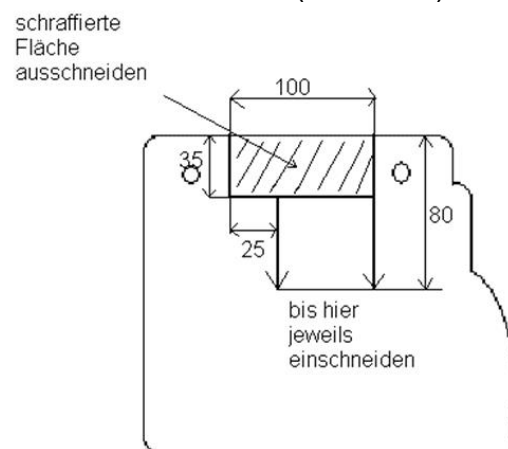
- A01) Der vorschriftsmäßige Zustand des Fahrzeugs ist durch einen amtlich anerkannten Sachverständigen oder Prüfer für den Kraftfahrzeugverkehr oder einen Kraftfahrzeugsachverständigen oder einen Angestellten nach Nummer 4 der Anlage VIIIb zur StVZO auf einem Nachweis entsprechend dem Beispielkatalog zu § 19 StVZO veröffentlichten Muster bescheinigen zu lassen.
- A02) Wird eine in diesem Gutachten aufgeführte Reifengröße verwendet, die nicht bereits in den Fahrzeugpapieren genannt ist, so sind die Angaben über die Reifengröße in den Fahrzeugpapieren durch die Zulassungsstelle berichtigen zu lassen. Diese Berichtigung ist dann nicht erforderlich, wenn die ABE des Sonderrades eine Freistellung von der Pflicht zur Berichtigung der Fahrzeugpapiere enthält.

-
- A03) Die mindestens erforderlichen Geschwindigkeitsbereiche und Tragfähigkeiten der zu verwendenden Reifen sind, unter Zugrundelegung der fahrzeugspezifischen Daten, aus der in Anlage 0 befindlichen Tabelle „Tragfähigkeitskennzahl und Geschwindigkeitssymbol“ zu entnehmen. Gibt es die Reifengrößen mit den ermittelten Mindestwerten **nicht**, so sind sie **nicht** zulässig.
- A04) Das Fahrwerk sowie die Brems- und Lenkungsaggregate müssen, sofern diese durch keine weiteren Auflagen berührt werden, dem Serienstand entsprechen. Wird gleichzeitig mit dem Anbau der Sonderräder eine Fahrwerksänderung vorgenommen, so ist diese und ihre Auswirkung auf den Anbau der Sonderräder gesondert zu beurteilen.
- A05) Es sind nur schlauchlose Reifen mit Gummi -oder Metallventilen zulässig. Die Ventile müssen den Normen DIN, E.T.R.T.O. oder TRA entsprechen, sollen möglichst kurz sein und dürfen nicht über die Radkontur hinausragen.
- A06) Bei Verwendung des serienmäßigen Ersatz- bzw. Notrades sind die serienmäßigen Befestigungsteile zu verwenden.
- A07) Die Bezieher der Sonderräder sind darauf hinzuweisen, dass der vom Reifenhersteller vorgeschriebene Reifenfülldruck bzw. Mindestluftdruck zu beachten ist.
- A08) Wird das serienmäßige Ersatzrad verwendet, soll mit mäßiger Geschwindigkeit und nicht länger als erforderlich gefahren werden. Bei Fahrzeugen mit permanentem Allradantrieb ist bei Verwendung des Ersatzreifens darauf zu achten, dass nur Reifen mit gleich großem Abrollumfang zulässig sind. Es müssen die serienmäßigen Befestigungsteile verwendet werden.
- A09) Die Bezieher sind darauf hinzuweisen, dass Schneekettenbetrieb nicht geprüft wurde, es sei denn, dass die Verwendung von Schneeketten durch eine weitere Auflage im Gutachten erlaubt wird.
- A10) Die Räder dürfen nur an der Innenseite mit Klebegewichten ausgewuchtet werden. Je nach Bremsausstattung kann die Anbringung von Wuchtgewichten unterhalb des Felgentiefbetts und/oder der Felgenschulter eingeschränkt sein.
- A93) Die Verwendung von feingliedrigen Schneeketten, die nicht mehr als 12 mm auftragen, ist nur auf den Rädern der Vorderachse zulässig (siehe auch Bedienungsanleitung des Fahrzeugherstellers).
- A93a) Die Verwendung von feingliedrigen Schneeketten, die nicht mehr als 9 mm auftragen, ist nur auf den Rädern der Vorderachse zulässig (siehe auch Bedienungsanleitung des Fahrzeugherstellers).
- BF1) Es sind folgende vom Radhersteller mitzuliefernde Befestigungsteile zu verwenden:
Achse: 1+2
Radmutter, Kegel 60°, Gewinde M12x1,5
Zubehörkit: ZP50846
Anzugsmoment: 110 Nm

-
- BF2) Es sind folgende vom Radhersteller mitzuliefernde Befestigungsteile zu verwenden:
Achse: 1+2
Radmutter, Kegel 60°, Gewinde M12x1,5
Zubehörkit: ZP50846
Anzugsmoment: 120 Nm
- E50) Nicht zulässig an Fahrzeugen ab Modelljahr 2014 (Fahrzeugvarianten beginnen mit 5 oder 6; siehe Zulassungsbescheinigung Teil I, Feld D.2(2)).
- E50a) Nur zulässig an Fahrzeugen ab Modelljahr 2014 (Fahrzeugvarianten beginnen mit 5 oder 6; siehe Zulassungsbescheinigung Teil I, Feld D.2(2)).
- E51) Nur zulässig an folgenden Fahrzeugausführungen:
- Typ GH bis EG-Genehmigungs-Nr. e1*2001/116*0448*13;
 - Typ GHE bis EG-Genehmigungs-Nr. e13*2007/46*1075*05
- E51a) Nur zulässig an folgenden Fahrzeugausführungen:
Typ GJ ab EG-Genehmigungs-Nr. e1*2007/46*1001*00;
Typ GH ab EG-Genehmigungs-Nr. e1*2001/116*0448*14;
Typ GHE ab EG-Genehmigungs-Nr. e13*2007/46*1075*06;
- EF0) Nicht zulässig an Fahrzeugausführungen die serienmäßig an der Vorder - und/oder an der Hinterachse nur mit Rädern ausgerüstet sind deren Raddurchmesser größer als der Raddurchmesser des Umrüstrades sind und/oder deren Felgenmaulweite größer als die Felgenmaulweite des Umrüstrades sind.
- G01) Es ist der Nachweis zu erbringen, dass die Anzeige des Geschwindigkeitsmessers und des Wegstreckenzählers innerhalb der gesetzlich vorgeschriebenen Toleranzen (§ 57 StVZO) liegt. Sofern die Anzeige angeglichen werden muss, kann diese Rad-Reifen-Kombination nicht als wahlweise Ausrüstung auf der Anbaubestätigung eingetragen werden.
- G0F) Bei Fahrzeugen, die serienmäßig nicht mit der Bereifungsgröße 225/55R19 ausgerüstet oder diese in den Fahrzeugpapieren (Fahrzeugschein, Zulassungsbescheinigung I oder COC-Papier) bzw. in der EG-Genehmigung des Fahrzeuges zugelassen ist, sind die Auflagen A01) und G01) zu beachten.
- K01) Die Radabdeckung an Achse 1 ist durch Ausstellen der Frontschürze und des Kotflügels oder durch Anbau von dauerhaft befestigten Karosserieteilen im Bereich 30° vor bis 50° hinter der Radmitte herzustellen.
Die gesamte Breite der Rad-/Reifenkombination muss, unter Beachtung des maximalmöglichen Betriebsmaßes des Reifens (1.04 fache der Nennbreite des Reifens), in dem oben genannten Bereich abgedeckt sein.
- K02) Die Radabdeckung an Achse 2 ist durch Ausstellen der Heckschürze und des Kotflügels oder durch Anbau von dauerhaft befestigten Karosserieteilen im Bereich 30° vor bis 50° hinter der Radmitte herzustellen.
Die gesamte Breite der Rad-/Reifenkombination muss, unter Beachtung des maximalmöglichen Betriebsmaßes des Reifens (1.04 fache der Nennbreite des Reifens), in dem oben genannten Bereich abgedeckt sein.

-
- K03) Die Radabdeckung an Achse 1 ist durch Ausstellen der Frontschürze und des Kotflügels oder durch Anbau von dauerhaft befestigten Karosserieteilen im Bereich 0° bis 30° vor der Radmitte herzustellen.
Die gesamte Breite der Rad-/Reifenkombination muss, unter Beachtung des maximalmöglichen Betriebsmaßes des Reifens (1.04 fache der Nennbreite des Reifens), in dem oben genannten Bereich abgedeckt sein.
- K04) Die Radabdeckung an Achse 2 ist durch Ausstellen der Heckschürze und des Kotflügels oder durch Anbau von dauerhaft befestigten Karosserieteilen im Bereich 0° bis 50° hinter der Radmitte herzustellen.
Die gesamte Breite der Rad-/Reifenkombination muss, unter Beachtung des maximalmöglichen Betriebsmaßes des Reifens (1.04 fache der Nennbreite des Reifens), in dem oben genannten Bereich abgedeckt sein.
- K16) An Achse 2 sind die Radhausausschnittkanten von Stoßfängeroberkante bis zum Schweller komplett umzulegen.
- K23) An Achse 2 ist der Filz-/Kunststoffinnenkotflügel hinter die umgelegte Radhauskante zu klemmen bzw. auszuschneiden.
- K27) An Achse 1 sind die Radhausausschnittkanten um 10 mm aufzuweiten.
- K41) Um eine ausreichende Freigängigkeit an Achse 2 herzustellen, sind folgende Maßnahmen erforderlich:
- die Radhausausschnittkanten sind im Bereich von ca. 100 mm unterhalb seitlicher Schutzleiste bis zur Oberkante des hinteren Stoßfängers komplett umzulegen,
 - der Filzinnenkotflügel ist in diesem Bereich so nachzuarbeiten, dass er hinter die gebördelte Radhauskante geklemmt werden kann,
 - der hintere Kunststoffspritzschutz ist im Bereich der Stoßfängeroberkante auszuschneiden.
- K42) Um eine ausreichende Freigängigkeit an Achse 2 herzustellen, sind folgende Maßnahmen erforderlich:
- die Radhausausschnittkanten sind im Bereich von Oberkante Kunststoffschweller bis zum Übergang zum hinteren Stoßfänger/Heckschürze komplett umzulegen,
 - die Innenradhausverkleidung ist in diesem Bereich hinter die gebördelte Radhauskante zu klemmen.

- K43) Um eine ausreichende Freigängigkeit an Achse 1 herzustellen sind folgende Maßnahmen erforderlich:
- das ABS-Kabel ist kurz oberhalb des 1. Befestigungspunktes mit einem Kabelbinder so zu fixieren, dass das Kabel beim Lenkeinschlag nicht am Reifen schleifen kann. Fixierung im Bereich der Gummimanschette,
 - das Kunststoffinnenradhaus ist im vorderen Radschwenkbereich laut Skizze einzuschneiden, zu kürzen und hinter die Rahmenfalz zu klemmen (siehe Bild).
 - das Kunststoffinnenradhaus ist im vorderen Radschwenkbereich laut Skizze einzuschneiden, zu kürzen und hinter Rahmenfalz zu klemmen (siehe Bild).



- K44) Um eine ausreichende Freigängigkeit an Achse 2 herzustellen, sind die Radhausauschnittkanten im Bereich von ca. 100 mm unterhalb seitlicher Schutzleiste bis oberhalb Radmitte komplett umzulegen und der Filzinnenkotflügel in diesem Bereich hinter die gebördelte Radhauskante zu klemmen.
- K55) An Achse 1 ist die ins Radhaus ragende Kante des Kunststoffspritzschutz in Höhe der Stoßfängeroberkante auszuschneiden.
- K56) An Achse 2 ist die ins Radhaus ragende Kante des Spritzschutzes in Höhe der Stoßfängeroberkante entsprechend der umgelegten Radhauskante zu kürzen.

- K63) Um eine ausreichende Freigängigkeit an Achse 2 herzustellen sind folgende Maßnahmen erforderlich:
- die Radhausausschnittkanten sind im Bereich vom Schweller bis zum Übergang zum hinteren Stoßfänger/Heckschürze komplett umzulegen,
 - die Innenradhausverkleidung ist in diesem Bereich hinter die gebördelte Radhauskante zu klemmen,
 - die Stoßfängerbefestigungslasche ist um 10mm zu kürzen,
 - der Kunststoffinnenkotflügel ist von Oberkante Stoßfänger bis zur Befestigungsschraube auszuschneiden (siehe Skizze)



- M00) Die Montierbarkeit dieser Reifengröße ist auf der hier im Gutachten beschriebenen Felgengröße nach der ETRTO Norm nicht freigegeben. Für das verwendete Reifenfabrikat/-typ ist die Montierbarkeit des Reifens auf der hier beschriebenen Felgengröße durch eine Bestätigung des jeweiligen Reifenherstellers nachzuweisen.
- T88) Nur zulässig an Fahrzeugen mit einer zulässigen Achslast bis max. 1120 kg bei LI 88 . Die Tragfähigkeit des ZR-Reifens muss dann min. 560 kg betragen (Angaben stehen auf dem Reifen). Auflage A03) ist jedoch generell zu beachten.

Die Anlage 23b mit den Seiten 1-10 hat nur Gültigkeit in Verbindung mit dem Gutachten für Sonderräder Typ 54R7805 des Auftraggebers Ronal GmbH

Geschäftsstelle Essen, 28.10.2021